

## M12 F&B PLUS

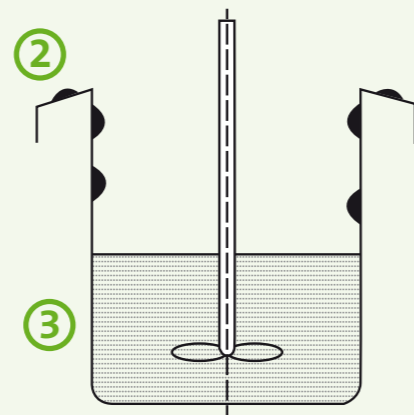
Las exigencias sobre limpieza de los materiales y el diseño no son tan estrictas en la fase final del proceso (zona seca) como en las zonas 1 y 2, ya que no existe posibilidad de contacto directo con los alimentos. Aquí, M12 F&B Plus es la mejor solución.



- Junta innovadora y sellado radial
- Mecanismo de cierre integrado
- Sellado hermético aún antes de alcanzar el par de apriete correcto
- Sellado permanente IP66K, incluso durante golpes y vibraciones

### CAMPO DE APLICACIÓN RECOMENDADO

- Zonas 2 y 3
- Procesos normales de limpieza
- Poco uso de agentes limpiadores



Esta es solo una pequeña selección de nuestra amplia gama de conectores

Descripción	Referencia
Conector M12, 4 pines, recto, extremo libre	7014-12021-214xxxx
Conector M12, 4 pines, acodado, extremo libre	7014-12101-214xxxx
Conector M12 4 pines, recto, extremo libre	7014-12221-214xxxx
Conector M12 4 pines, acodado, extremo libre	7014-12341-214xxxx
Conector M12 4 pines, con LED, recto, extremo libre	7014-12292-214xxxx

Longitudxxxx en cms, todos los cables fabricados en PVC

## CONEXIÓN PERFECTA EN TODAS LAS ZONAS

### CONECTORES MURRELEKTRONIK PARA LA INDUSTRIA ALIMENTARIA

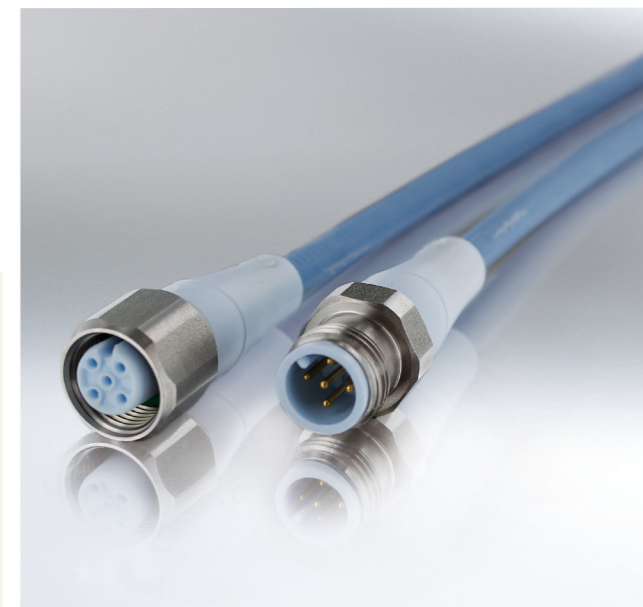
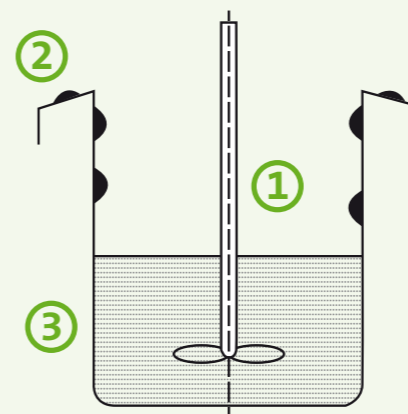
Los procesos y productos en la industria alimentaria deben estar libres de contaminación. Es por ello que los requerimientos en materia de higiene, limpieza y protección contra la corrosión son muy altos.

La posibilidad de eliminar la suciedad de forma fácil y minuciosa de los componentes es una exigencia primordial. Esto se aplica a la zona de contacto (1), así como a la zona húmeda (2) y a la zona seca (3). Murrelektronik cuenta con conectores para estas aplicaciones de la industria alimentaria.

### ÁREAS DE MAQUINARIA según DIN EN 1672-2 e ISO 14159

- ① Zona de contacto
- ② Zona húmeda
- ③ Zona seca

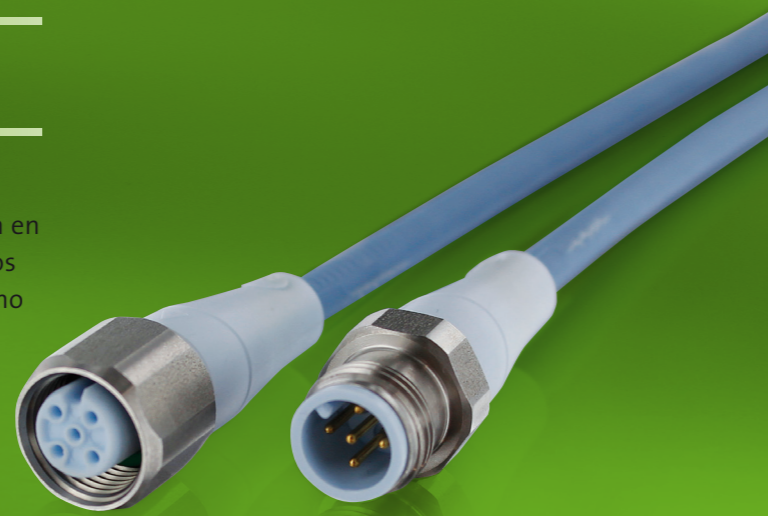
Las zonas 1 y 2 deben seguir los mismos principios de diseño en materia de higiene



## M12 F&B PP-LINE

En áreas en las que todos los componentes del sistema entran en contacto con el alimento, los conectores deben satisfacer todos y cada uno de los requerimientos de limpieza. Los materiales no pueden absorber ni contaminar el producto.

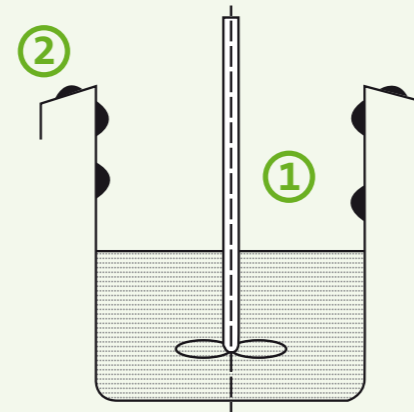
La nueva gama M12 de Murrelektronik, fabricada en polipropileno, cumple los últimos requerimientos EHEDG y puede utilizarse, por tanto, en estas zonas.



- Fabricado en polipropileno altamente resistente y robusto
- Materiales acordes con FDA
- Diseñado según requerimientos EHEDG
- Amplio rango de temperatura de -40...+105 °C
- Resistente a limpiadores a alta presión: protección IP69K
- Color azul de la cubierta que ayuda a identificar cualquier contaminación
- Partes metálicas fabricadas en acero inoxidable V4A (1.4404)

### CAMPO DE APLICACIÓN RECOMENDADO

- Zonas 1 y 2
- Zonas asépticas (H<sub>2</sub>O<sub>2</sub>)
- Procesos normales de limpieza
- Uso intensivo de agentes limpiadores



Descripción	Referencia
Conector M12, recto, 3 pines, extremo libre	7024-12001-315xxxx
Conector M12, recto, 3 pines, extremo libre	7024-12181-315xxxx
Conector M12, recto, 3 pines	7024-40001-315xxxx
Conector M12, recto, 4 pines, extremo libre	7024-12021-321xxxx
Conector M12, recto, 4 pines, extremo libre	7024-12221-321xxxx
Conector M12, recto, 4 pines	7024-40021-321xxxx
Conector M12, recto, pines, extremo libre	7024-12041-339xxxx
Conector M12, recto, 5 pines, extremo libre	7024-12241-339xxxx
Conector M12, recto, 5 pines	7024-40041-339xxxx

Longitudxxxx en cms, todos los cables fabricados en TPE-5



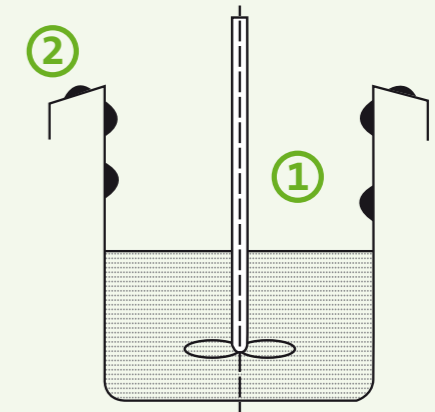
## M12 F&B STEEL

En áreas en las que los conectores de plástico alcanzan sus límites, M12 Steel es la solución perfecta. Aunque las zonas 1 y 2 sufren periodos cortos de limpieza a alta presión, este conector totalmente moldeado fabricado en acero inoxidable es la alternativa „irrompible“. Su carcasa de acero inoxidable permite ofrecer los estándares de protección IP69K.

- Protección IP69K permanente
- Carcasa de acero inoxidable y piezas fabricadas en V4A (1.4404)
- Cables fabricados con materiales según FDA

### CAMPO DE APLICACIÓN RECOMENDADO

- Zonas 1 y 2
- Áreas asépticas (H<sub>2</sub>O<sub>2</sub>)
- Procesos de limpieza frecuentes
- Uso intensivo de agentes limpiadores



Descripción	Referencia
Conector M12, 4 pines, recto, extremo libre	7044-12021-yyyxxxx
Conector M12, 4 pines, acodado, extremo libre	7044-12101-yyyxxxx
Conector M12 4 pines, recto, extremo libre	7044-12221-yyyxxxx
Conector M12 4 pines, acodado, extremo libre	7044-12341-yyyxxxx
Conector M12 4 pines, con LED, recto, extremo libre	7044-12292-yyyxxxx

Longitudxxxx en cms  
Cables yyyy: TPE-5 – 336  
PVC – 214