



- Versiones tripolares de hasta 630A (AC3)
- Versiones tetrapolares de hasta 1600A (AC1)
- Versiones para corrección factor de potencia de hasta 100kvar (400V)
- Versiones tetrapolares 2NA+2NC o 4NC
- Versiones para aplicaciones fotovoltaicas
- Versiones con control en AC, DC y AC/DC
- Versiones con control en DC de bajo consumo p/contactores auxiliares y contactores de 9A a 38A (AC3)
- Amplia gama de accesorios
- Homologados por los principales organismos internacionales

Contactores

	CAP. - PÁG.
Tripolares	2 - 6
Tetrapolares	2 - 10
Tetrapolares con 2 polos NA y 2 polos NC, con 4 polos NC	2 - 14
Aplicaciones fotovoltaicas	2 - 15
Corrección factor de potencia	2 - 16
Auxiliares	2 - 17

Bloques adicionales y accesorios

Para minicontadores serie BG	2 - 18
Para contactores serie BF	2 - 20
Para contactores serie B	2 - 30

Recambios

Bobinas en AC para contactores serie BF	2 - 32
Bobinas en AC/DC para contactores serie BF	2 - 33
Bobinas en AC/DC para contactores serie B	2 - 34
Contactos principales para contactores serie BF	2 - 35
Contactos y cámaras apagachispas para contactores serie B	2 - 35

Dimensiones	2 - 36
-------------------	--------

Esquemas eléctricos	2 - 51
---------------------------	--------

Características técnicas	2 - 56
--------------------------------	--------



Pág. 2-6

CONTACTORES TRIPOLARES

- Ith (AC1 a $\leq 40^\circ\text{C}$): 16...1600A
- Ie (AC3 440V): 6...630A
- Potencias (400V - AC3): 2,2...335kW
- Potencias UL/CSA: 3...500HP a 480V y 600V
- Bobinas en AC, DC, AC/DC y DC de bajo consumo



Pág. 2-10

CONTACTORES TETRAPOLARES

- Ith (AC1 a $\leq 40^\circ\text{C}$): 20...1600A
- Potencias (400V - AC1): 14...950kW
- Corriente de uso general para UL/CSA: 16...1000A
- Bobinas en AC, DC, AC/DC y DC de bajo consumo



Pág. 2-14

CONTACTORES TETRAPOLARES CON 2 POLOS NA Y 2 POLOS NC O CON 4 POLOS NC

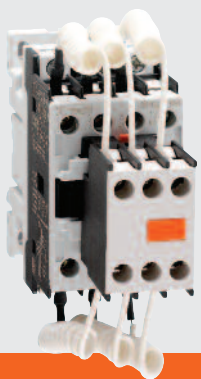
- Ith (AC1 a $\leq 40^\circ\text{C}$): 20...115A para tipos 2NA+2NC
- Corriente de uso general para UL/CSA: 20...115A para tipos 2NA+2NC
- Ith (AC1 a $\leq 40^\circ\text{C}$): 25...40A para tipos 4NC
- Corriente de uso general para UL/CSA: 20...55A para tipos 4NC
- Bobinas en AC, DC, AC/DC y DC de bajo consumo



Pág. 2-15

CONTACTORES PARA APLICACIONES FOTOVOLTAICAS

- Corriente de empleo de hasta 350A (DC1, 600V a $\leq 55^\circ\text{C}$ con 4 NA polos en serie) para aplicaciones fotovoltaicas
- Bobinas en AC y AC/DC



Pág. 2-16

CONTACTORES PARA CORRECCIÓN FACTOR DE POTENCIA

- Resistencias limitadoras incluidas
- Potencias (400V): 7,5...100kvar
- Potencias UL/CSA: 9...100kvar a 480V; 10...120kvar a 600V
- Bobinas en AC



Pág. 2-17

CONTACTORES AUXILIARES

- Bobinas en AC, DC y DC de bajo consumo
- Con terminales de tornillo o Faston
- Posibilidad de obtener 4, 8 u 11 contactos auxiliares



Los contactores LOVATO Electric son aptos para los nuevos motores con alto valor de eficiencia IE3.

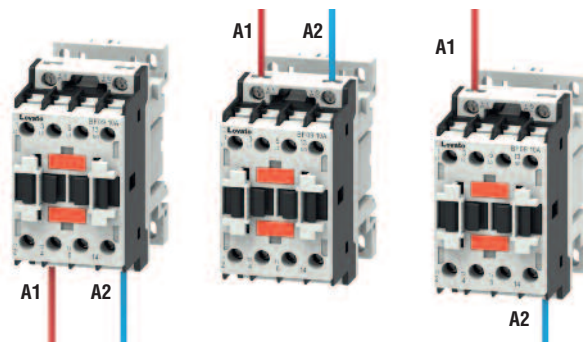
¡LA SOLUCIÓN IDEAL!



- **CONTACTORES DE 45mm DE ANCHO**
Hasta 38A en AC3 (18,5kW) en tan solo 45mm de ancho: una ventaja significativa para la preparación de los cuadros eléctricos.
- **CONTACTORES DE 55mm DE ANCHO**
Hasta 95A en AC3 (45kW) en tan solo 55mm de ancho.
- **CONTACTORES DE 75mm DE ANCHO**
Hasta 150A en AC3 (75kW) en tan solo 75mm de ancho.

● **BOBINA DE 4 TERMINALES**

Con los contactores BF09...BF150 es posible conectar los cables a la bobina tanto por la parte superior como por la parte inferior del contactor.



● **BOBINA ELECTRÓNICA**

Los contactores de 40 a 150A en AC3 pueden dotarse de bobina electrónica AC/DC de amplio rango de funcionamiento. Por ejemplo, única bobina AC/DC 100...250V. Asimismo, ofrecen bajo consumo en servicio y sin vibraciones, incluso en caso de tensiones anómalas.

● **FILTRO ANTIPARÁSITOS INCORPORADO**

Los contactores serie BF de hasta 150A en AC3 con tensiones estándar en DC o AC/DC tienen el filtro antiparásitos incorporado.

● **BAJO CONSUMO DE LAS BOBINAS EN DC**

Los contactores tipo BF...L se caracterizan por el bajo consumo, equivalente a 2,4W. Por esta característica técnica se pueden utilizar para el control directo desde PLC.

● **BOBINAS CON AMPLIO RANGO DE EMPLEO**

Los contactores tipo BF...D están equipados con bobina DC de amplio rango de empleo, por lo que son muy útiles en caso de instalaciones sujetas a cambios bruscos de tensión (por ejemplo en equipos para tracción ferroviaria).

● **APLICACIONES FERROVIARIAS**



Gracias a su conformidad con las normas IEC 61373 (choques y vibraciones) y 45545 (reacción al fuego), los contactores LOVATO Electric son ideales en las aplicaciones ferroviarias. Para más detalles sobre estas aplicaciones contactar con nuestra Oficina (Tel. 937812016; E-Mail: lovatoelectric@lovatoelectric.es).

● **APLICACIONES DOMÉSTICAS Y COMERCIALES**



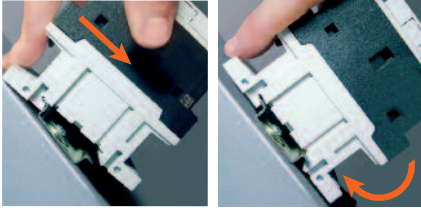
Los materiales plásticos de los contactores son conformes con la norma EN 60335 aplicada generalmente en el sector del equipamiento para la industria alimentaria y la restauración profesional. Para más detalles sobre estas aplicaciones consultar a nuestro servicio de atención a clientes (datos de contacto en la contraportada).

● **APLICACIONES FOTOVOLTAICAS**



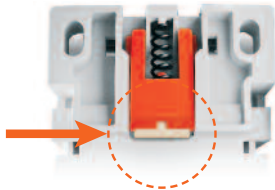
Los contactores LOVATO Electric son aptos para las distintas secciones que componen las instalaciones fotovoltaicas. En particular, hay contactores específicos para el uso hasta 1000VDC.

● FIJACIÓN EN GUÍA DIN 35MM



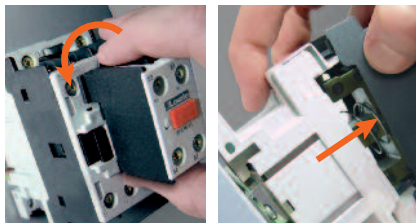
Las operaciones de montaje y desmontaje del contactor en la guía DIN se hacen con una simple presión del contactor, sin necesidad de herramientas.

● PIEZA ANTIDESLIZAMIENTO SOBRE GUÍA DIN



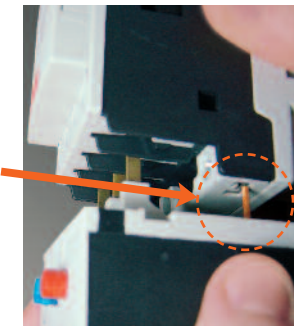
Los contactores de BF09... a BF150... presentan una pieza de goma que impide el deslizamiento de los contactores incluso en caso de que la guía DIN esté montada en posición vertical o fuera de tolerancia.

● MONTAJE A PRESIÓN



El montaje y desmontaje de los contactos auxiliares adicionales y de los accesorios en los contactores son operaciones fáciles y veloces que no requieren el uso de herramientas; así como la sustitución de la bobina en los contactores BF09...BF38 en AC.

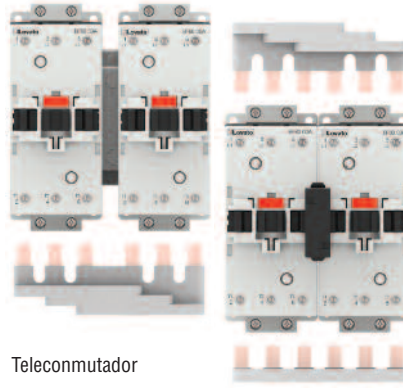
● FÁCIL FIJACIÓN DEL RELÉ TÉRMICO TIPO RF38, RF82 Y RF110



Mientras el relé térmico se fija al contactor, el contacto auxiliar se conecta al terminal de la bobina del contactor mediante un terminal rígido. Con una única operación se obtiene la fijación completa del relé, sin necesidad de otras conexiones.

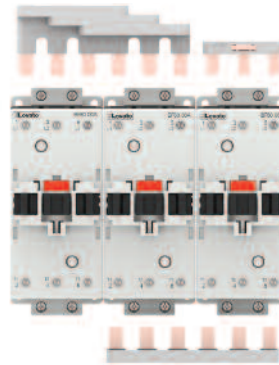
● CONEXIONES RÍGIDAS PARA CABLEADO RÁPIDO Y SIN ERRORES

El ensamblado y cableado de los arrancadores electromecánicos es sumamente rápido y seguro. Prácticos sistemas de conexión eléctrica y mecánica permiten realizar teleconmutadores, teleinversores y arrancadores estrella-triángulo en modo rápido y seguro, sin posibilidad de error.



Teleconmutador

Teleinversor



Arrancador estrella-triángulo

● CONEXIÓN GUARDAMOTOR-CONTACTOR

Las conexiones rígidas entre el interruptor guardamotor y el contactor permiten realizar arrancadores completos y compactos en poco tiempo y espacio dentro del cuadro. Se fijan en una sola guía DIN.



● SEGURIDAD DE LAS CONEXIONES - IP20



En los contactores BF09...BF38, la gran accesibilidad y capacidad de los terminales se une a la protección IP20, que impide el contacto accidental con las partes bajo tensión.

● ACCESORIO IP20 PARA CONTACTORES DE 40 A 150A AC3

Es posible obtener la protección IP20 añadiendo un simple accesorio.

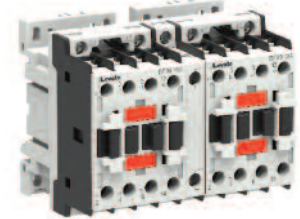


● CUARTO POLO LATERAL ADICIONAL

Para las versiones de 45A a 165A AC1, es posible añadir un cuarto polo lateral de potencia al contactor tripolar.



● ENCLAVAMIENTO MECÁNICO



Disponemos de varias versiones de enclavamientos mecánicos. Uno de los tipos se incorpora en los contactores de 9 a 38A AC3 sin aumentar su tamaño. Pueden tener incorporados también los contactos para el enclavamiento eléctrico. La posición de montaje puede ser lateral o arriba de los contactores.

● ADAPTABILIDAD DE LOS TERMINALES

Los terminales sirven para todo tipo de cable: flexible, rígido, conformes con la norma AWG y con cualquier tipo de terminal. En las versiones BF09...BF38, con un único tipo de destornillador se aprietan los tornillos de los contactos de potencia, auxiliares y de la bobina.

● DOBLE BORNERO

Los contactores de 40 a 150A en AC3 constan de doble bornero para facilitar el acceso a los cables de potencia. Se realiza de forma muy simple los arrancadores estrella-triángulo, teleinversores, teleconmutadores y la alimentación de varios contactores en paralelo.



INNOVACIÓN CONTINUA...



● **BOBINA AC/DC DE CONTROL ELECTRÓNICO**

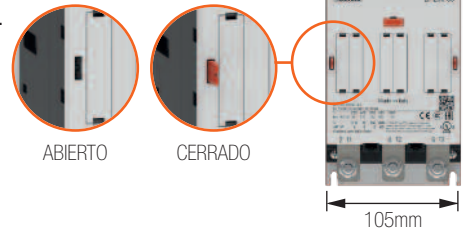
- Amplio rango de funcionamiento: por ejemplo, una sola bobina para el rango 100...250VAC/DC
- Bajo consumo en conexión y en servicio
- Sin vibraciones en caso de tensiones anómalas, gracias al control electrónico de la bobina
- Filtro antiparásitos incorporado

● **DIMENSIONES COMPACTAS**

- Contactores tripolares de 105mm para corrientes de hasta 230A AC3 - 350A AC1
- Contactores tetrapolares de 140mm para corrientes de hasta 350A AC1
- Misma anchura que la de las cajas de interruptores de corriente equivalente.

● **VISUALIZACIÓN FRONTAL DEL ESTADO DE LOS CONTACTOS**

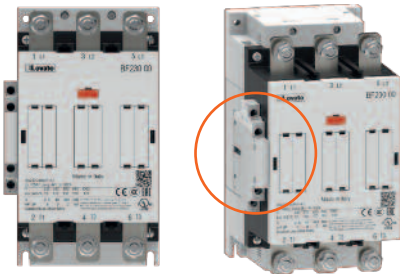
Un indicador mecánico permite controlar el estado de los contactos con facilidad.



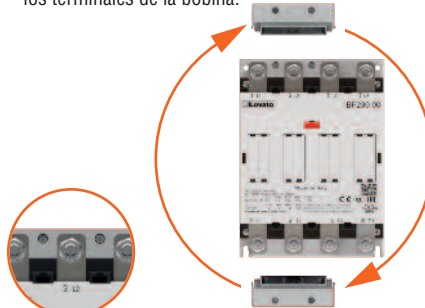
● **TERMINALES DE POTENCIA ALTOS, PARA UN CABLEADO FÁCIL Y SEGURO**

Terminales altos para garantizar una segura distancia de aislamiento del panel en caso de cableado con terminales dobles o barras de conexión para paralelo o inversión.

● **CONTACTOS AUXILIARES DE MONTAJE LATERAL**
Útiles en caso de que la ocupación de profundidad en el cuadro pueda resultar crítica.



● **TERMINALES BOBINA REVERSIBLES**
Facilidad de inversión de la posición de cableado de los terminales de la bobina.



Los terminales de la bobina se alcanzan fácilmente con un destornillador, dado que están alternados con los de potencia.

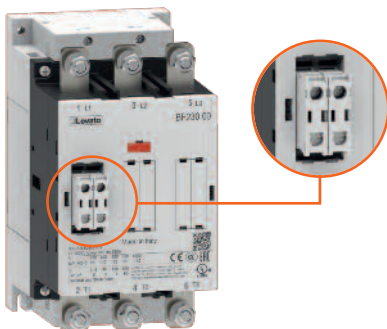
● **PROTECCIÓN TERMINALES Y SEPARADORES DE FASE**
Garantizan la separación y protección de los terminales de potencia y la separación de las fases adyacentes.



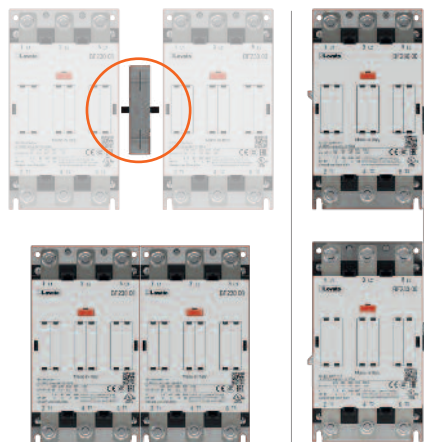
● **DISTANCIADORES DE FASE**
Amplían la distancia de los terminales de 35mm a 45mm para facilitar el cableado de terminales de brida estándar para cables de sección 185mm².



● **CONTACTOS AUXILIARES DE MONTAJE FRONTAL**
Posibilidad de montar hasta 6 contactos auxiliares NA o NC con tornillo o muelle sin necesidad de mayor espacio lateral.



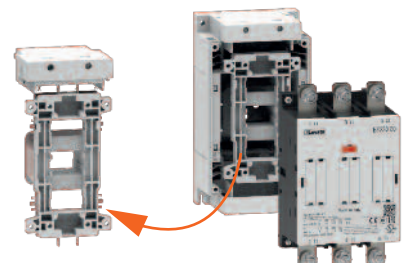
● **ENCLAVAMIENTO MECÁNICO HORIZONTAL Y VERTICAL**
El enclavamiento mecánico horizontal integrado no requiere más espacio.



● **ACCESORIO DE SOPORTE TUERCA TERMINAL**
Accesorio que facilita aún más el cableado de los terminales utilizando una sola llave.



● **FÁCIL SUSTITUCIÓN DE LA BOBINA Y DE LOS CONTACTOS DE POTENCIA**



Minicontactores serie BG



- Versiones AC y DC del mismo tamaño.
- Montaje rápido de los accesorios, a presión.
- Indicador del estado de los contactos.
- Hasta 4 contactos auxiliares adicionales.
- Enclavamiento mecánico 5mm de profundidad.
- Minicontactores tripolares de 6A a 12A (AC3).
- Minicontactores tetrapolares de 20A (AC1).
- Versiones con contactos de potencia 2NA + 2NC.
- Contactos auxiliares de alta conductividad con 4 puntos de contacto.
- Bobinas con alimentación en AC o en DC.
- Versiones en DC de bajo consumo.
- Terminales de tornillo, Faston y para circuito impreso con PIN posterior.

	3 polos			4 polos		
	le (AC3)	AC	DC	lth (AC1)	AC	DC
BG06	6A	●	●	—	—	—
BG09	9A	●	●	20A	●	●
BGF09	9A	●	●	20A	●	●
BGP09	9A	●	●	20A	●	●
BG12	12A	●	●	—	—	—

Contactores serie BF



- Montaje rápido de los accesorios, a presión.
- Clara indicación del estado de los contactos.
- Hasta 8 contactos auxiliares adicionales.
- Enclavamiento mecánico sin necesidad de mayor espacio.
- Contactores tripolares de 9A a 230A (AC3).
- Contactores tetrapolares de 25A a 350A (AC1).
- Contactores para corrección factor de potencia de 7,5kvar a 100kvar (400V).
- Versiones con contactos de potencia 2NA + 2NC o 4NC.
- Versiones para aplicaciones fotovoltaicas.
- Contactos auxiliares de alta conductividad.
- Bobinas con alimentación en AC o DC.
- Bobinas AC/DC de amplio rango con control electrónico para contactores de 40 a 230A AC3.
- Versiones en DC de bajo consumo para contactores auxiliares y contactores de 9A a 38A (AC3).
- Terminales de tornillo.

	le (AC3)	3 polos con bobina en:			
		AC	DC	DC ^①	AC/DC ^②
BF09	9A	●	●	●	—
BF12	12A	●	●	●	—
BF18	18A	●	●	●	—
BF25	25A	●	●	●	—
BF26	26A	●	●	●	—
BF32	32A	●	●	●	—
BF38	38A	●	●	●	—
BF40	40A	●	—	—	●
BF50	50A	●	—	—	●
BF65	65A	●	—	—	●
BF80	80A	●	—	—	●
BF94	95A	●	—	—	●
BF95	95A	●	—	—	●
BF115	115A	●	—	—	●
BF150	150A	●	—	—	●
BF160	160A	—	—	—	●
BF195	195A	—	—	—	●
BF230	230A	—	—	—	●

	lth (AC1)	4 polos con bobina en:			
		AC	DC	DC ^①	AC/DC ^②
BF09	25A	●	●	●	—
BF12	28A	●	—	—	—
BF18	32A	●	●	●	—
BF26	45A	●	●	●	—
BF38	56A	●	●	●	—
BF40	70A	●	—	—	—
BF50	90A	●	—	—	—
BF65	100A	●	—	—	●
BF80	115A	●	—	—	●
BF95	140A	●	—	—	●
BF115	160A	●	—	—	●
BF150	165A	●	—	—	●
BF160	250A	—	—	—	●
BF195	275A	—	—	—	●
BF230	350A	—	—	—	●

① De bajo consumo.
② Bobina AC/DC de amplio rango con control electrónico.

Contactores serie B



- 3 versiones de tamaño para 8 contactores.
- Bobinas con funcionamiento AC/DC.
- Bobinas con bajo consumo.
- Bobina sustituible sin desmontar las conexiones de potencia.
- Indicador rojo de cierre contactor.
- Dispositivo de seguridad para impedir la maniobra del contactor en ausencia de cámara de extinción arco.
- Contactos auxiliares reversibles (2NA + 1NC o 1NA + 2NC), máx. 4 bloques por contactor, para un total de 12 contactos.
- Terminales dotados de tornillo, tuerca y arandelas.
- Enclavamiento mecánico horizontal y vertical sumamente simple.
- Contactores tripolares de 265A a 630A (AC3).
- Contactores tetrapolares de 350A a 1600A (AC1).
- Terminales de tornillo.

	3 polos			4 polos		
	le (AC3)	AC	AC/DC	lth (AC1)	AC	AC/DC
B250	265A	—	●	350A	—	●
B310	320A	—	●	450A	—	●
B400	420A	—	●	550A	—	●
B500	520A	—	●	700A	—	●
B630	630A	—	●	800A	—	●
B6301000	①	—	●	1000A	—	●
B1250	①	●	—	1250A	●	—
B1600	①	●	—	1600A	●	—

① Uso exclusivamente en AC1.

2 Contactores

Contactores tripolares con circuito de control en AC



BG06A...BG12A

BF09A...BF25A

BF26A...BF38A

BF40A...BF94A

BF95A...BF150A

BF160E...BF230E

B250...B400

Control de motores trifásicos en AC3

Características UL/CSA

Código de pedido	Corriente de empleo				Potencia máxima a ≤55°C (AC3)								Potencia máxima para control motor según UL/CSA					
	lth (AC1)			le (AC3)	Potencia máxima para control motor según UL/CSA								Potencia máxima para control motor según UL/CSA					
bobina en AC	≤40°C ≤55°C ≤70°C				≤440V ≤55°C	Potencia máxima para control motor según UL/CSA								Potencia máxima para control motor según UL/CSA				
	[A]	[A]	[A]	[A]		230V	400V	415V	440V	500V	690V	1000V	Monofásico	Trifásico				
					[kW]	[kW]	[kW]	[kW]	[kW]	[kW]	[kW]	120V	240V	200V	240V	480V	600V	
					[kW]	[kW]	[kW]	[kW]	[kW]	[kW]	[kW]	[HP]	[HP]	[HP]	[HP]	[HP]	[HP]	
11BG0601A	16	14	12	6	1,5	2,2	2,4	2,5	3	3	—	1/3	1	1 1/2	2	3	3	
11BG0610A																		
11BG0901A	20	18	15	9	2,2	4	4,3	4,5	5	5	—	1/2	1 1/2	2	3	5	5	
11BG0910A																		
11BGF0901A	20	18	15	9	2,2	4	4,3	4,5	5	5	—	1/2	1 1/2	2	3	5	5	
11BGF0910A																		
11BGP0901A	20	18	15	9	2,2	4	4,3	4,5	5	—	—	1/2	1 1/2	2	3	5	—	
11BGP0910A																		
11BG1201A	20	18	15	12	3,2	5,7	6,2	5,5	5	5	—	1/2	1 1/2	3	3	7 1/2	10	
11BG1210A																		
BF0901A	25	20	18	9	2,2	4,2	4,5	4,8	5,5	7,5	—	3/4	2	3	3	5	7 1/2	
BF0910A																		
BF1201A	28	23	20	12	3,2	5,7	6,2	6,2	7,5	10	—	1	2	5	5	7 1/2	10	
BF1210A																		
BF1801A	32	26	23	18	4	7,5	9	9	10	10	—	1	3	5	5	10	15	
BF1810A																		
BF2501A	32	26	23	25	7	12,5	13,4	13,4	15	11	—	2	3	7 1/2	7 1/2	15	15	
BF2510A																		
BF2600A	45	36	32	26	7,3	13	14	14	15,6	18,5	—	2	5	7 1/2	7 1/2	15	20	
BF3200A	56	45	40	32	8,8	16	17	17	20	22	—	3	7 1/2	10	10	20	25	
BF3800A	56 (60)	45 (48)	40 (42)	38	11	18,5	18,5	18,5	20	22	—	3	7 1/2	10	15	30	30	
BF4000A	70	60	50	40	11	18,5	22	22	22	30	18,5	3	7 1/2	10	15	30	40	
BF5000A	90	75	65	50	15	22	30	30	30	37	22	5	10	15	20	40	40	
BF6500A	100	80	70	65	18,5	30	37	37	37	45	30	—	—	20	25	50	60	
BF8000A	115	95	80	80	22	45	45	45	55	55	37	—	—	25	30	60	75	
BF9400A	115	95	80	95	30	55	55	55	55	55	37	—	—	25	30	60	75	
BF9500A	140	115	100	95	30	55	55	55	75	90	45	—	—	30	30	60	75	
BF11500A	160	130	115	115	37	55	55	55	75	110	55	—	—	40	40	75	100	
BF15000A	165	135	118	150	45	75	75	75	90	110	55	—	—	50	50	100	125	
BF1600E	250	210	180	160	45	75	90	90	110	132	75	—	—	50	60	125	150	
BF19500E	275	230	200	195	55	90	110	110	132	160	90	—	—	60	75	150	150	
BF23000E	350	290	250	230	55	110	110	132	132	160	110	—	—	75	75	150	200	
11B25000E	350	300	250	265	83	140	155	164	176	212	156	—	—	75	100	200	250	
11B31000E	450	370	300	320	100	170	188	200	213	256	180	—	—	100	125	250	300	
11B40000E	550	430	360	420	130	225	247	263	271	352	208	—	—	125	150	350	400	
11B50000E	700	550	500	520	156	290	306	328	367	416	312	—	—	150	200	400	450	
11B63000E	800	640	540	630	198	355	368	368	368	440	368	—	—	200	250	500	500	
11B630100000E	1000	850	700	—	Uso exclusivamente en AC1. Ver página 2-10.								—	—	—	—	—	—
11B125024E	1250	1050	880	—	Uso exclusivamente en AC1. Ver página 2-10.								No UL	—	—	—	—	—
11B160024E	1600	1360	1120	—	Uso exclusivamente en AC1. Ver página 2-10.								No UL	—	—	—	—	—

1 Complete el código de pedido con el valor de tensión de la bobina (para 50/60Hz) o con la cifra seguida por 60 (para 60Hz).

Las tensiones estándar son:

- AC 50-60Hz 024 - 048 - 110 - 230 - 400V

- AC 60Hz 024 60 - 048 60 - 120 60 - 220 60 - 230 60 - 460 60 - 575 60 (V).

Ejemplo: 11BG0610A230 (minicontactor BG06 con 1 contacto NA alimentado a 230VAC 50/60Hz).

11BG0610A46060 (minicontactor BG06 con 1 contacto NA alimentado a 460VAC 60Hz).

2 La bobina del contactor puede alimentarse indistintamente en AC o en DC. Complete el código de pedido con la tensión de la bobina.

Las tensiones estándar son:

- AC/DC 24 - 48 - 60 - 110...125 (indicar 110) - 220...240 (indicar 220) - 380...415 (indicar 380) - 440...480V (indicar 440).

Ejemplo: 11B25000110 (contactor B250 alimentado a 110...125VAC/DC).

La tensión 24V no está disponible para los contactores B500...B6301000.

Otras tensiones disponibles bajo pedido.

3 Si está preparado para montaje de autorretención mecánica (G495) el código de pedido cambia por B...SL.00.2

Ya dotados de la autorretención mecánica (G495) el código de pedido cambia por B...L.00.2

4 Indicar la tensión nominal de la autorretención mecánica, precedida por la letra C para DC.

Las tensiones estándar son:

- AC 50/60Hz 48 - 110...125 (indicar 110) - 220...240 (indicar 220) - 380...415V (indicar 380)

- DC 48 - 110...125 (indicar 110) - 220...240V (indicar 220).

Ejemplo: 11B250L00110220 (contactor B250 alimentado a 110...125VAC/DC con autorretención mecánica alimentada a 220...240VAC).

5 No es posible montar la autorretención mecánica G495.

6 Complete el código de pedido con la tensión de la bobina. Para las bobinas 110...125VAC (50/60Hz) indicar 110 o 220...240VAC (50/60 Hz) indicar 220.

Ejemplo: 11B125024110 (contactor B1250 alimentado a 110...125VAC 50/60Hz).

7 Según UL, la tensión máxima debe ser 300V. Para los tipos homologados de hasta 600V contactar con nuestro servicio de atención a clientes (datos de contacto en la contraportada).

8 Para las tensiones 024 / 230 / 400VAC 50-60Hz: presentación de 10 unidades.

Para otras tensiones: presentación individual.

9 Contacto de alta conductividad.

2 Contactores

Contactores tripolares con circuito de control en AC



B500-B630



B6301000



B1250-B1600

Tipo	UL/CSA Uso general	UL/CSA Clase fusible	UL/CSA Corriente de corto- circuito RMS 600VAC	Tipo de terminal	Contactos auxiliares incorporados		Uds por env.	Peso
					NA	NC		
	[A]	Tipo/[A]	[kA]					
	16	K5/30	5	Tornillo estribo	— 1Ⓣ	10	0,180	
					1Ⓣ —	10	0,180	
	20	K5/30	5	Tornillo estribo	— 1Ⓣ	10	0,180	
					1Ⓣ —	10	0,180	
	20	K5/30	5	Faston	— 1Ⓣ	10	0,180	
					1Ⓣ —	10	0,180	
	20	K5/30	5	Pin para circuito impreso posterior	— 1Ⓣ	10	0,197	
					1Ⓣ —	10	0,197	
	20	K5/30	5	Tornillo estribo	— 1Ⓣ	10	0,180	
					1Ⓣ —	10	0,180	
	25	RK5/60	5	Tornillo estribo	— 1Ⓣ	1	0,367	
					1Ⓣ —	Ⓢ	0,367	
	28	RK5/70	5	Tornillo estribo	— 1Ⓣ	1	0,367	
					1Ⓣ —	Ⓢ	0,367	
	32	RK5/80	5	Tornillo estribo	— 1Ⓣ	1	0,367	
					1Ⓣ —	Ⓢ	0,367	
	32	RK5/100	5	Tornillo estribo	— 1Ⓣ	1	0,367	
					1Ⓣ —	Ⓢ	0,367	
	45	RK5/100	5	Tornillo estribo	— —	1	0,437	
	55	RK5/125	5	Tornillo estribo	— —	1	0,437	
	55	RK5/150	5	Tornillo estribo	— —	1	0,437	
	70	RK5/150(J/150)	10 (100)	Tornillo doble-estribo	— —	1	1,020	
	90	RK5/150(J/150)	10 (100)	Tornillo doble-estribo	— —	1	1,020	
	100	RK5/200(J/200)	10 (100)	Tornillo doble-estribo	— —	1	1,020	
	115	RK5/200(J/200)	10 (100)	Tornillo doble-estribo	— —	1	1,020	
	115	RK5/200(J/200)	10 (100)	Tornillo doble-estribo	— —	1	1,020	
	140	RK5/250(J/200)	10 (100)	Tornillo doble-estribo	— —	1	2,020	
	160	RK5/250(J/200)	10 (100)	Tornillo doble-estribo	— —	1	2,020	
	165	RK5/250(J/200)	10 (100)	Tornillo doble-estribo	— —	1	2,020	
	250	RK5/400(J/400)	10 (100)	Pletina	— —	1	3,000	
	275	RK5/400(J/400)	10 (100)	Pletina	— —	1	3,000	
	350	RK5/400(J/400)	10 (100)	Pletina	— —	1	3,000	
	350	L/800	18	Pletina	— —	1	9,575	
	450	L/800	18	Pletina	— —	1	9,575	
	550	L/800	18	Pletina	— —	1	9,575	
	700	L/1200 Ⓣ	18 Ⓣ	Pletina	— —	1	18,000	
	800	L/1500 Ⓣ	18 Ⓣ	Pletina	— —	1	18,620	
	1000	L/1500 Ⓣ	18 Ⓣ	Pletina	— —	1	21,400	
	No UL	—	—	Pletina	2 4	1	48,000	
	No UL	—	—	Pletina	2 4	1	50,000	

- Ⓣ Para usar con este valor de corriente, utilizar cables de 16mm² con terminal de horquilla.
- Ⓣ Estos datos no son UL/CSA; valores meramente informativos.
- Ⓣ Disponibilidad de contactores tipo Definite-purpose (DP - UL/CSA). Contactar con nuestro servicio de atención a clientes (datos de contacto en la contraportada).
- Ⓣ La bobina del contactor es de control electrónico; puede alimentarse indistintamente en AC o en DC con amplio rango de funcionamiento. Complete el código de pedido con la tensión de la bobina. Las tensiones estándar son:
- AC/DC 024 = 24...60VAC/20...60VDC; 110 = 60...130VAC/DC; 230 = 100...250VAC/DC; 400 = 250...500V.

Homologaciones y conformidad

Homologaciones obtenidas:

Tipo	cULus	UL	CSA	EAC	CCC	Reg. navales	
						RINA	LROS
BG06A	●			●	●		
BG09A	●			●	●		
BG12A	●			●	●		
BGF09A	●			●	●		
BGP...AⓉ	●			●	●		
BF09A	●		●	●	●	●	
BF12A	●		●	●	●	●	
BF18A	●		●	●	●	●	
BF25A	●		●	●	●	●	
BF26A	●		●	●	●	●	
BF32A	●		●	●	●	●	
BF38A	●		●	●	●	●	
BF40A	●		●	●	●	●	
BF50A	●		●	●	●	●	
BF65A	●		●	●	●	●	
BF80A	●		●	●	●	●	
BF94A	●						
BF95A	●						●
BF115A	●						●
BF150A	●						●
B160	●			Ⓣ	Ⓣ		
B195	●			Ⓣ	Ⓣ		
B230	●			Ⓣ	Ⓣ		
B250		●	●	●	●	●	●
B310		●	●	●	●	●	●
B400		●	●	●	●	●	●
B500	●			●			
B630	●						
B6301000	●			●			
B1250				●			
B1600				●			

● Productos homologados.

- UL - UL Listed para EE.UU. y Canadá (cULus - File E93602) Para BG...BF150 homologados como "Motor Controllers - Contactors", excepto los tipos BGP09... que son UL Recognized para EE.UU. y Canadá (cULus - File E93602 - Componente) - Los productos con esta marca están destinados al uso como componentes de aparatos completos, ensamblados en el taller.
BGP para UL la tensión máx. es de 300V; para la versión con tensión de hasta 600V, contactar con nuestro servicio de atención a clientes (datos de contacto en la contraportada).
- UL Listed solo para EE.UU. (File E93602) para los tipos B250...B400 homologados como "Motor Controllers - Contactors".
- UL Listed para EE.UU. y Canadá (cULus - File E172189) Para los tipos B500... B630 1000 y B500SL... B630SL homologados como "Industrial Control Switches".
- CSA - Los contactores BF09...BF95 y B250...B400 también están homologados CSA para Canadá (File 54332).
Los contactores BF12, BF25, BF38 también tienen la homologación CSA como "Elevator Equipment" (File 54332, class 2411); BF65, BF95, BF150 tienen la homologación UL como "Elevator Equipment" (File E 93602).
Ver Características técnicas en la página 2-70.

- Ⓣ Este contactor también ha recibido la homologación para equipos de elevación.
- Ⓣ Homologación en curso.

Conforme con normas: IEC/EN/BS 60947-1, IEC/EN/BS 60947-4-1, UL 60947-1, UL 60947-4-1, CSA C22.2 n° 60947-1, CSA C22.2 n° 60947-4-1.
Los contactores serie BG y BF09...BF150 tienen materias plásticas conformes con normas con normas IEC/EN/BS 60335; solo para BF09...BF38 añadir el sufijo V260 al código del producto estándar.
Ejemplo: BF0910A230V260 (contactor BF09 tripolar con 1 contacto NA a 230VAC 50/60Hz con materias plásticas conformes).

2 Contactores

Contactores tripolares con circuito de control en DC y AC/DC



BG06D...BG12D
BG09L



BF09D...BF25D
BF09L...BF25L



BF26D-BF38D
BF26L-BF38L



BF40E...BF94E



BF95E...BF150E



BF160E...BF230E



B250...B400

Código de pedido bobina en DC		Control de motores trifásicos en AC3				Potencia máxima a ≤55°C (AC3)								Características UL/CSA						
Código de pedido bobina en DC	bobina en DC bajo consumo	Corriente de empleo lth (AC1)			Ie (AC3) ≤440V ≤55°C	Potencia máxima a ≤55°C (AC3)								Potencia máxima para control motor según UL/CSA						
		≤40°C	≤55°C	≤70°C		230V	400V	415V	440V	500V	690V	1000V	Monofásico		Trifásico					
		[A]	[A]	[A]	[A]	[kW]	[kW]	[kW]	[kW]	[kW]	[kW]	[kW]	[kW]	[HP]	[HP]	[HP]	[HP]	[HP]	[HP]	
11BG0601D	—	16	14	12	6	1,5	2,2	2,4	2,5	3	3	—	1/3	1	1 1/2	2	3	3	3	
11BG0610D	—	—	—	—	—	—	—	—	—	—	—	—	—	—	—	—	—	—	—	
11BG0901D	11BG0901L	20	18	15	9	2,2	4	4,3	4,5	5	5	—	1/2	1 1/2	2	3	5	5	5	
11BG0910D	11BG0910L	—	—	—	—	—	—	—	—	—	—	—	—	—	—	—	—	—	—	
11BGF0901D	11BGF0901L	20	18	15	9	2,2	4	4,3	4,5	5	5	—	1/2	1 1/2	2	3	5	5	5	
11BGF0910D	11BGF0910L	—	—	—	—	—	—	—	—	—	—	—	—	—	—	—	—	—	—	
11BGP0901D	—	20	18	15	9	2,2	4	4,3	4,5	5	—	—	1/2	1 1/2	2	3	5	—	—	
11BGP0910D	—	—	—	—	—	—	—	—	—	—	—	—	—	—	—	—	—	—	—	
11BG1201D	—	20	18	15	12	3,2	5,7	6,2	5,5	5	5	—	1/2	1 1/2	3	3	7 1/2	10	10	
11BG1210D	—	—	—	—	—	—	—	—	—	—	—	—	—	—	—	—	—	—	—	
BF0901D	BF0901L	25	20	18	9	2,2	4,2	4,5	4,8	5,5	7,5	—	3/4	2	3	3	5	7 1/2	7 1/2	
BF0910D	BF0910L	—	—	—	—	—	—	—	—	—	—	—	—	—	—	—	—	—	—	
BF1201D	BF1201L	28	23	20	12	3,2	5,7	6,2	6,2	7,5	10	—	1	2	5	5	7 1/2	10	10	
BF1210D	BF1210L	—	—	—	—	—	—	—	—	—	—	—	—	—	—	—	—	—	—	
BF1801D	BF1801L	32	26	23	18	4	7,5	9	9	10	10	—	1	3	5	5	10	15	15	
BF1810D	BF1810L	—	—	—	—	—	—	—	—	—	—	—	—	—	—	—	—	—	—	
BF2501D	BF2501L	32	26	23	25	7	12,5	13,4	13,4	15	11	—	2	3	7 1/2	7 1/2	15	15	15	
BF2510D	BF2510L	—	—	—	—	—	—	—	—	—	—	—	—	—	—	—	—	—	—	
BF2600D	BF2600L	45	36	32	26	7,3	13	14	14	15,6	18,5	—	2	5	7 1/2	7 1/2	15	20	20	
BF3200D	BF3200L	56	45	40	32	8,8	18	17	17	20	22	—	3	7 1/2	10	10	20	25	25	
BF3800D	BF3800L	56 (60)	45 (48)	40 (42)	38	11	18,5	18,5	18,5	20	22	—	3	7 1/2	10	15	30	30	30	
BF4000E	—	70	60	50	40	11	18,5	22	22	22	30	18,5	3	7 1/2	10	15	30	30	30	
BF5000E	—	90	75	65	50	15	22	30	30	30	37	22	5	10	15	20	40	40	40	
BF6500E	—	100	80	70	65	18,5	30	37	37	37	45	30	—	—	20	25	50	60	60	
BF8000E	—	115	95	80	80	22	45	45	45	55	55	37	—	—	25	30	60	75	75	
BF9400E	—	115	95	80	95	30	55	55	55	55	55	37	—	—	25	30	60	75	75	
BF9500E	—	140	115	100	95	30	55	55	55	75	90	45	—	—	30	30	60	75	75	
BF11500E	—	160	130	115	115	37	55	55	55	75	110	55	—	—	40	40	75	100	100	
BF15000E	—	165	135	118	150	45	75	75	75	90	110	55	—	—	50	50	100	125	125	
BF16000E	—	250	210	180	160	45	75	90	90	110	132	75	—	—	50	60	125	150	150	
BF19500E	—	275	230	200	195	55	90	110	110	132	160	90	—	—	60	75	150	150	150	
BF23000E	—	350	290	250	230	55	110	110	132	132	160	110	—	—	75	75	150	200	200	
11B25000E	—	350	300	250	265	83	140	155	164	176	212	156	—	—	75	100	200	250	250	
11B31000E	—	450	370	300	320	100	170	188	200	213	256	180	—	—	100	125	250	300	300	
11B40000E	—	550	430	360	420	130	225	247	263	271	352	208	—	—	125	150	350	400	400	
11B50000E	—	700	550	500	520	156	290	306	328	367	416	312	—	—	150	200	400	450	450	
11B63000E	—	800	640	540	630	198	335	368	368	368	440	368	—	—	200	250	500	500	500	
11B630100000E	—	1000	850	700	—	Uso exclusivamente en AC1. Ver pág. 2-10.								—	—	—	—	—	—	—

1 Complete el código de pedido con el valor de tensión de la bobina.

Las tensiones estándar son:

— DC 012 - 024 - 048 - 060 - 110 - 125 - 220V

Para la versión BG09...D 24VDC con filtro antiparásitos incorporado, añadir el sufijo **V120** al código estándar.

Los tipos BF09D...BF38D y BF09L...BF38L incluyen el filtro TVS (Transient Voltage Suppressor) interno.

Ejemplo: 11BG0601D012 (minicontactor BG06 con 1 contacto NC a 12VDC).

11BG0910D024V120 (minicontactor BG09 con 1 contacto NA a 24VDC con filtro de diodo y TVS incorporado).

2 Versión de bajo consumo. Los contactores tipo BG... no pueden llevar contactos auxiliares adicionales ni enclavamiento mecánico. Complete el código de pedido con el valor de tensión de la bobina.

Las tensiones estándar son:

— DC 024 - 048V.

Ejemplo: 11BG0901L024 (contacto BG09 con 1 contacto NC alimentado a 24VDC de bajo consumo).

3 La bobina del contactor es de control electrónico; puede alimentarse indistintamente en AC o en DC con amplio rango de funcionamiento.

Complete el código de pedido con la tensión de la bobina.

Las tensiones estándar son:

— AC/DC 024 = 20...48V; 110 = 60...110V; 230 = 100...250V.

4 La bobina del contactor puede alimentarse indistintamente en AC o en DC. Complete el código de pedido con la tensión de la bobina.

Las tensiones estándar son:

— AC/DC 24 - 48 - 60 - 110...125 (indicar110) - 220...240 (indicar 220) - 380...415 (indicar 380) - 440...480V (indicar 440).

Ejemplo: 11 B250 00 110 (contacto B250 alimentado a 110...125VAC/DC).

La tensión 24V no está disponible para los contactores B500...B6301000.

Otras tensiones disponibles bajo pedido.

5 Si está preparado para montaje de autorretención mecánica (G495) el código de pedido cambia por B...SL.00.6.

Ya dotados de la autorretención mecánica (G495) el código de pedido cambia por B...L.00.6.

6 Indicar la tensión nominal de la autorretención, precedida por la letra C para DC.

Las tensiones estándar son:

— AC 50/60Hz 48 - 110...125 (indicar 110) - 220...240 (indicar 220) - 380...415V (indicar 380).

— DC 48 - 110...125 (indicar 110) - 220...240V (indicar 220).

Ejemplo: 11B250L00110C48 (contacto B250 alimentado a 110...125VAC/DC con autorretención mecánica alimentada a 48VDC).

2 Contactores

Contactores tripolares con circuito de control en DC y AC/DC



B500-B630



B6301000

UL/CSA Uso general	UL/CSA Clase fusible	UL/CSA Corriente de cortocircuito RMS 600VAC	Tipo de terminal	Contactos auxiliares incorporados		Uds por env.	Peso
				NA	NC		
[A]	Type/[A]	[kA]			n°	[kg]	
16	K5/30	5	Tornillo estribo	—	1 ^⑧	10	0,214
				1 ^⑧	—	10	0,214
20	K5/30	5	Tornillo estribo	—	1 ^⑧	10	0,214
				1 ^⑧	—	10	0,214
20	K5/30	5	Faston	—	1 ^⑧	10	0,210
				1 ^⑧	—	10	0,210
20	K5/30	5	Pin para circuito impreso posterior	—	1 ^⑧	10	0,240
				1 ^⑧	—	10	0,240
20	K5/30	5	Tornillo estribo	—	1 ^⑧	10	0,214
				1 ^⑧	—	10	0,214
25	RK5/60	5	Tornillo estribo	—	1 ^⑧	1	0,494
				1	—	1	0,494
28	RK5/70	5	Tornillo estribo	—	1 ^⑧	1	0,494
				1	—	1	0,494
32	RK5/80	5	Tornillo estribo	—	1 ^⑧	1	0,494
				1	—	1	0,494
32	RK5/100	5	Tornillo estribo	—	1 ^⑧	1	0,494
				1	—	1	0,494
45	RK5/100	5	Tornillo estribo	—	—	1	0,559
				—	—	1	0,559
55	RK5/125	5	Tornillo estribo	—	—	1	0,559
				—	—	1	0,559
55	RK5/150	5	Tornillo estribo	—	—	1	0,559
				—	—	1	0,559
70	RK5/150(J150)	5 (100)	Tornillo doble-estribo	—	—	1	1,050
				—	—	1	1,050
90	RK5/150(J150)	5 (100)	Tornillo doble-estribo	—	—	1	1,050
				—	—	1	1,050
100	RK5/200(J200)	10 (100)	Tornillo doble-estribo	—	—	1	1,050
				—	—	1	1,050
115	RK5/200(J200)	10 (100)	Tornillo doble-estribo	—	—	1	1,050
				—	—	1	1,050
115	RK5/200(J200)	10 (100)	Tornillo doble-estribo	—	—	1	1,050
				—	—	1	1,050
140	RK5/250(J200)	10 (100)	Tornillo doble-estribo	—	—	1	2,060
				—	—	1	2,060
160	RK5/250(J200)	10 (100)	Tornillo doble-estribo	—	—	1	2,060
				—	—	1	2,060
165	RK5/250(J200)	10 (100)	Tornillo doble-estribo	—	—	1	2,060
				—	—	1	2,060
250	RK5/500(J400)	10 (100)	Pletina	—	—	1	3,000
				—	—	1	3,000
275	RK5/500(J400)	10 (100)	Pletina	—	—	1	3,000
				—	—	1	3,000
350	RK5/400(J400)	10 (100)	Pletina	—	—	1	3,000
				—	—	1	3,000
350	L/800	18	Pletina	—	—	1	9,635
				—	—	1	9,635
450	L/800	18	Pletina	—	—	1	9,635
				—	—	1	9,635
500	L/800	18	Pletina	—	—	1	9,635
				—	—	1	9,635
700 ^⑩	L/1200 ^⑩	18 ^⑩	Pletina	—	—	1	18,060
				—	—	1	18,060
800 ^⑩	L/1500 ^⑩	18 ^⑩	Pletina	—	—	1	18,620
				—	—	1	18,620
1000	L/1500	18	Pletina	—	—	1	21,400
				—	—	1	21,400

- ⑦ No es posible montar la autorretención mecánica G495.
- ⑧ Según UL, la tensión máxima debe ser 300V. Para los tipos homologados de hasta 600V contactar con nuestro servicio de atención a clientes (datos de contacto en la contraportada).
- ⑨ Contacto de alta conductividad.
- ⑩ Para usar con este valor de corriente, utilizar cables de 16mm² con terminal de horquilla.
- ⑪ Estos datos no son UL/CSA; valores meramente informativos.
- ⑫ Disponibilidad de contactores tipo Definite-purpose (DP - UL/CSA).
Contactar con nuestro servicio de atención a clientes (datos de contacto en la contraportada).
- ⑬ La bobina del contactor es de control electrónico; puede alimentarse indistintamente en AC o en DC con amplio rango de funcionamiento.
Complete el código de pedido con la tensión de la bobina.
Las tensiones estándar son:
- AC/DC 024 = 24...60VAC/20...60VDC; 110 = 60...130VAC/DC; 230 = 100...250VAC/DC; 400 = 250...500V.

Homologaciones y conformidad

Homologaciones obtenidas:

Tipo	cULus	UL	CSA	EAC	CCC	RINA
BG06D	●			●	●	
BG09D	●			●	●	
BG12D	●			●	●	
BGF09D	●			●	●	
BGP09D ^④	●	●	●			
BF09D - BF09L	●		●	●	●	●
BF12D - BF12L	●		● ^⑤	●	●	●
BF18D - BF18L	●		●	●	●	●
BF25D - BF25L	●		● ^⑤	●	●	●
BF26D - BF26L	●		●	●	●	●
BF32D - BF32L	●		●	●	●	●
BF38D - BF38L	●		● ^⑤	●	●	●
BF40E	●			●	●	
BF50E	●			●	●	
BF65E	● ^⑤			●	●	
BF80E	●			●	●	
BF94E	●					
BF95E	● ^⑤					
BF115E	●					
BF150E	● ^⑤					
B195E	●			● ^⑤	● ^⑤	
B160E	●			● ^⑤	● ^⑤	
B230E	●			● ^⑤	● ^⑤	
B250		●	●	●	●	●
B310		●	●	●	●	●
B400		●	●	●	●	●
B500	●			●		
B630	●			●	●	
B6301000	●			●		

● Productos homologados.

- UL - UL Listed para EE.UU. y Canadá (cULus - File E93602), para BG...BF150 homologados como "Motor Controllers - Contactors", excepto los tipos BGP09... que son UL Recognized para EE.UU. y Canadá (●^④ - File E93602 - Componente) - Los productos con esta marca están destinados al uso como componentes de aparatos completos, completamente ensamblados.
BGP para UL la tensión máx. es de 300V; para la versión con tensión de hasta 600V contactar con nuestro servicio de atención a clientes (datos de contacto en la contraportada).
UL Listed solo para EE.UU. (File E93602) Para los tipos B250...B400 homologados como "Motor Controllers - Contactors".
UL Listed para EE.UU. y Canadá (cULus - File E172189) Para los tipos B500...B630 1000 y B500SL... B630SL homologados como "Industrial Control Switches".
- CSA - Los contactores BF09...BF95 y B250...B400 también están homologados CSA para Canadá (File 54332).
Los contactores BF12, BF25, BF38 también tienen la homologación CSA como "Elevator Equipment" (File 54332, class 2411); BF65, BF95, BF150 están homologados UL como "Elevator Equipment" (File E 93602).
Ver Características técnicas en la página 2-70.

- ④ Este contactor también ha recibido la homologación para equipos de elevación.
- ⑤ Homologación en curso.

Conforme con normas: IEC/EN/BS 60947-1, IEC/EN/BS 60947-4-1, UL 60947-1, UL 60947-4-1, CSA C22.2 n° 60947-1, CSA C22.2 n° 60947-4-1.
Los contactores serie BG y BF09...BF150 tienen materias plásticas conformes con normas: IEC/EN/BS 60335; solo para BF09...BF38 añadir el sufijo V260 al código del producto estándar.
Ejemplo: BF0910D024V260 (contactor BF09 tripolar con 1 contacto NA a 24VDC con materias plásticas conformes).

2 Contactores

Contactores tetrapolares con circuito de control en AC



BG09T4A BF09AT4A...BF18T4A BF26T4A...BF38T4A BF40T4A...BF80T4A BF95T4A...BF150T4A BF160T4E...BF230T4E B2504...B4004

Control de cargas resistivas en AC1												Características UL/CSA	
Código de pedido	Corriente de empleo Ith (AC1)				Potencia máxima a ≤40°C (AC1)								UL/CSA Uso general
	≤40°C	≤55°C	≤70°C	Ie (AC3) ≤440V ≤55°C	230V	400V	415V	440V	500V	690V	1000V		
bobina en AC	[A]	[A]	[A]	[A]	[kW]	[kW]	[kW]	[kW]	[kW]	[kW]	[kW]	[A]	
11BG09T4A①②	20	18	15	9	8	14	14	15	16	22	—	20	
11BGF09T4A①	20	18	15	9	8	14	14	15	16	22	—	20	
11BGP09T4A①	20	18	15	9	8	14	14	15	16	—	—	20⑦	
BF09T4A①②	25	20	18	9	9,5	16	17	18	21	27	—	25	
BF12T4A①②	28	23	20	12	10	18	19	20	23	32	—	28	
BF18T4A①②	32	26	23	18	12	21	22	23	26	36	—	32	
BF26T4A①③④	45	36	32	26	17	30	31	33	37	51	—	45	
BF38T4A①⑤	56 (60⑧)	45 (48⑧)	40 (42⑧)	38	21	36	38	40	45	62	—	55	
BF40T4A①	70	60	50	40	26	46	48	51	58	79	115	70	
BF50T4A①	90	75	65	50	34	59	61	65	74	102	148	90	
BF65T4A①	100	80	70	65	38	65	68	72	82	114	165	100	
BF80T4A①	115	95	80	80	43	76	79	83	95	120	185	115	
BF95T4A①	140	115	100	95	53	92	96	101	115	159	230	140	
BF115T4A①	160	130	115	115	61	105	109	116	132	182	263	160	
BF150T4A①	165	135	118	150	62	110	113	119	136	187	271	165	
BF160T4E②	250	210	180	160	95	165	171	181	206	284	411	250	
BF195T4E②	275	230	200	195	104	181	188	199	226	312	452	275	
BF230T4E②	350	290	250	230	132	230	239	253	288	397	576	350	
11B250400②③	350	300	250	265	124	214	234	255	282	380	560	350	
11B310400②③	450	370	300	320	158	270	293	325	350	488	700	450	
11B400400②③	550	430	360	420	200	345	377	400	452	598	870	550	
11B500400②③	700	550	500	520	252	438	478	500	575	755	1100	700	
11B630400②③	800	640	540	630	288	500	545	580	655	860	1250	800	
11B6301000400②③	1000	850	700	—	350	600	630	725	750	1000	1600	1000	
11B1250424⑥⑥	1250	1050	880	—	480	830	900	905	1100	1450	2000	No UL/CSA	
11B1600424⑥⑥	1600	1360	1120	—	550	950	1000	1160	1200	1650	2500	No UL/CSA	

- ① Complete el código de pedido con el valor de tensión de la bobina (para 50/60Hz), seguido por 60 si es a 60Hz.
Las tensiones estándar son:
- AC 50-60Hz 024 - 048 - 110 - 230 - 400V
- AC 60Hz 024 60 - 048 60 - 120 60 - 220 60 - 230 60 - 460 60 - 575 60 (V).
Ejemplo: 11BG09T4A230 (minicontactor BG09 tetrapolar alimentado a 230VAC 50/60Hz).
11BG09T4A46060 (minicontactor BG09 tetrapolar alimentado a 460VAC 60Hz).
- ② La bobina del contactor puede alimentarse indistintamente en AC o en DC. Complete el código de pedido con la tensión de la bobina.
Las tensiones estándar son:
- AC/DC 24 - 48 - 60 - 110...125 (indicar 110) - 220...240 (indicar 220) - 380...415 (indicar 380) - 440...480V (indicar 440).
Ejemplo: 11B250400110 (contactor B250 tetrapolar alimentado a 110...125VAC/DC).
La tensión 24V no está disponible para B500...B6301000.
Otras tensiones disponibles bajo pedido.
- ③ Si está preparado para montaje de autorretención mecánica (G495) el código de pedido cambia por B...4SL.00.②.
- ④ Ya dotados de la autorretención mecánica (G495) el código de pedido cambia por B...4L.00.②④.
- ⑤ Indicar la tensión nominal de la autorretención mecánica, precedida por la letra C para DC.
Las tensiones estándar son:
- AC 50/60Hz 48 - 110...125 (indicar 110) - 220...240 (indicar 220) - 380...415V (indicar 380)
- DC 48V - 110...125V (indicar 110) - 220...240V (indicar 220).
Ejemplo: 11B2504 00110C220 (contactor B250 tetrapolar alimentado a 110...125VAC con autorretención mecánica alimentada a 220...240VDC).
- ⑥ No es posible montar la autorretención mecánica G495.
- ⑦ Complete el código de pedido con la tensión de la bobina. Para las bobinas 110...125VAC (50/60Hz) indicar 110 o 220...240VAC (50/60Hz) indicar 220.
Ejemplo: 11B1250424110 (contactor B1250 tetrapolar alimentado a 110...125VAC 50/60Hz).
- ⑧ Según UL, la tensión máxima debe ser 300V. Para los tipos homologados de hasta 600V contactar con nuestro servicio de atención a clientes (datos de contacto en la contraportada).
- ⑨ Cuando los tipos BF26T4 o BF38T4 tienen que enclavarse mecánicamente con BFX5000 o BFX5001, es necesario desmontar el cuarto polo adicional del lado derecho de uno de los contactores y montarlo del lado izquierdo.
- ⑩ Para usar con este valor de corriente, utilizar cables de 16mm² con terminal de horquilla.
- ⑪ Disponibilidad de contactores tipo Definite-purpose (DP - UL/CSA).
Contactar con nuestro servicio de atención a clientes (datos de contacto en la contraportada).

2 Contactores

Contactores tetrapolares con circuito de control en AC



B5004-B6304



B63010004



B1250-B16004

	UL/CSA Clase fusible	UL/CSA Corriente de cortocircuito RMS 600VAC	Tipo de terminal	Contactos auxiliares incorporados		Uds por env.	Peso [kg]
				NA	NC		
	Tipo / [A]	[kA]			n°		
	K5 / 30	5	Tornillo estribo	—	—	10	0,180
	K5 / 30	5	Faston	—	—	10	0,180
	K5 / 30	5	Pin para circuito impreso posterior	—	—	10	0,197
	RK5 / 60	5	Tornillo estribo	—	—	1	0,367
	RK5 / 70	5	Tornillo estribo	—	—	1	0,367
	RK5 / 80	5	Tornillo estribo	—	—	1	0,367
	RK5 / 100	5	Tornillo estribo	—	—	1	0,508
	RK5 / 150	5	Tornillo estribo	—	—	1	0,508
	RK5 / 150(J/150)	5 (100)	Tornillo doble-estribo	—	—	1	1,240
	RK5 / 150(J/150)	5 (100)	Tornillo doble-estribo	—	—	1	1,240
	RK5 / 200(J/200)	10 (100)	Tornillo doble-estribo	—	—	1	1,240
	RK5 / 200(J/200)	10 (100)	Tornillo doble-estribo	—	—	1	1,240
	RK5 / 250(J/200)	10 (100)	Tornillo doble-estribo	—	—	1	2,420
	RK5 / 250(J/200)	10 (100)	Tornillo doble-estribo	—	—	1	2,420
	RK5 / 250(J/200)	10 (100)	Tornillo doble-estribo	—	—	1	2,420
	RK5 / 400(J/400)	10 (100)	Pletina	—	—	1	4,000
	RK5 / 400(J/400)	10 (100)	Pletina	—	—	1	4,000
	RK5 / 400(J/400)	10 (100)	Pletina	—	—	1	4,000
	L/800	18	Pletina	—	—	1	11,195
	L/800	18	Pletina	—	—	1	11,195
	L/800	18	Pletina	—	—	1	11,195
	L/1200 ①	18 ①	Pletina	—	—	1	20,910
	L/1500 ①	18 ①	Pletina	—	—	1	21,880
	L/1500 ①	18 ①	Pletina	—	—	1	25,620
	—	—	Pletina	2	4	1	57,500
	—	—	Pletina	2	4	1	58,400

① Estos datos no son UL/CSA; valores meramente informativos.

② La bobina del contactor es de control electrónico; puede alimentarse indistintamente en AC o en DC con amplio rango de funcionamiento.

Complete el código de pedido con la tensión de la bobina.

Las tensiones estándar son:

— AC/DC 024 = 24...60VAC/20...60VDC; 110 = 60...130VAC/DC; 230 = 100...250VAC/DC; 400 = 250...500V.

Corriente de empleo con polos en paralelo

Poniendo los polos de los contactores en paralelo, la corriente de empleo es la indicada en la tabla multiplicada por los coeficientes K a continuación, los cuales toman en cuenta la distribución no uniforme en los distintos polos. Para limitar la distribución no uniforme, se recomienda utilizar nuestros puentes paralelos (ver páginas 2-18, 2-23, 2-28 y 2-30).

2 POLOS en paralelo: K = 1,6

3 POLOS en paralelo: K = 2,2

4 POLOS en paralelo: K = 2,8

Homologaciones y conformidad

Homologaciones obtenidas:

Tipo	cULus	UL	CSA	EAC	CCC	RINA
BG09T4A	●			●	●	
BGF09T4A	●			●	●	
BGP09T4A ⑦	●			●	●	
BF09T4A	●		●	●	●	●
BF12T4A	●		●	●	●	●
BF18T4A	●		●	●	●	●
BF26T4A	●		●	●	●	●
BF38T4A	●		●	●	●	●
BF40T4A	●			●	●	●
BF50T4A	●			●	●	●
BF65T4A	●			●	●	●
BF80T4A	●			●	●	●
BF95T4A	●					●
BF115T4A	●					●
BF150T4A	●					●
BF160T4E	●			●	●	
BF195T4E	●			●	●	
BF230T4E	●			●	●	
B2504		●	●	●	●	
B3104		●	●	●	●	
B4004		●	●	●	●	
B5004	●			●		
B6304	●			●	●	
B63010004	●			●		
B12504				●		
B16004				●		

● Productos homologados.

UL - UL Listed para EE.UU. y Canadá (cULus - File E93602), para BG...BF150 homologados como "Motor Controllers - Contactors", excepto los tipos BGP09... que son UL Recognized para EE.UU. y Canadá

(●) (File E93602 - Componente) - Los productos con esta marca están destinados al uso como componentes de aparatos completos, completamente ensamblados.

BGP para UL la tensión máx. es de 300V; para la versión con tensión de hasta 600V, contactar con nuestro servicio de atención a clientes (datos de contacto en la contraportada).

UL Listed solo para EE.UU. (File E93602) para los tipos B250...B400 homologados como "Motor Controllers - Contactors".

UL Listed para EE.UU. y Canadá (cULus - File E172189) para los tipos B500...B630 1000 y B500SL... B630SL homologados como "Industrial Control Switches".

CSA - Los contactores BF09...BF95 y B250...B400 también están homologados CSA para Canadá (File 54332).

Los contactores BF12, BF25, BF38 también tienen la homologación CSA como "Elevator Equipment" (File 54332, class 2411); BF65, BF95, BF150 están homologados UL como "Elevator Equipment" (File E 93602).

Ver Características técnicas en la página 2-70.

⑤ Este contactor también ha recibido la homologación para equipos de elevación.

⑥ Homologación en curso.

Conforme con normas: IEC/EN/BS 60947-1, IEC/EN/BS 60947-4-1, UL 60947-1, UL 60947-4-1, CSA C22.2 n° 60947-1, CSA C22.2 n° 60947-4-1.

Los contactores serie BG y BF09...BF150 tienen materias plásticas conformes con normas: IEC/EN/BS 60335; solo para BF09...BF38 añadir el sufijo V260 al código del producto estándar.

Ejemplo: BF09T4A230V260 (contactor BF09 tetrapolar a 230VAC 50/60Hz con materias plásticas conformes).

2 Contactores

Contactores tetrapolares con circuito de control en DC y AC/DC



BG09T4D



BF09T4D-BF18T4D
BF09T4L-BF18T4L



BF26T4D-BF38T4D
BF26T4L-BF38T4L



BF65T4E
BF80T4E



BF95T4E...BF150T4E



BF160T4E...BF230T4E



B2504...B4004

Control de cargas resistivas en AC1

Código de pedido bobina en DC	Corriente de empleo bobina en DC bajo consumo	Potencia máxima a $\leq 40^{\circ}\text{C}$ (AC1)				I_e (AC3) $\leq 440\text{V}$ $\leq 55^{\circ}\text{C}$	UL/CSA							Características UL/CSA UL/CSA Uso general
		$\leq 40^{\circ}\text{C}$	$\leq 55^{\circ}\text{C}$	$\leq 70^{\circ}\text{C}$			230V	400V	415V	440V	500V	690V	1000V	
		[A]	[A]	[A]	[A]	[kW]	[kW]	[kW]	[kW]	[kW]	[kW]	[kW]	[A]	
11BG09T4D①	—	20	18	15	9	8	14	14	15	16	22	—	20	
11BGF09T4D①	—	20	18	15	9	8	14	14	15	16	22	—	20	
11BGP09T4D①	—	20	18	15	9	8	14	14	15	16	—	—	20⑥	
BF09T4D①	BF09T4L②	25	20	18	9	9,5	16	17	18	21	27	—	25	
BF18T4D①	BF18T4L②	32	26	23	18	12	21	22	23	26	36	—	32	
BF26T4D①	BF26T4L②	45	36	32	26	17	30	31	33	37	51	—	45	
BF38T4D①	BF38T4L②	56 (60③)	45 (48③)	40 (42③)	38	21	26	38	40	45	62	—	55	
BF65T4E④	—	100	80	70	65	38	65	68	72	82	114	165	100	
BF80T4E④	—	115	95	80	80	43	76	79	83	95	120	185	115	
BF95T4E④	—	140	115	100	95	53	92	96	101	115	159	230	140	
BF150T4E④	—	165	135	118	150	62	110	113	119	136	187	271	165	
BF160T4E ①	—	250	210	180	160	95	165	171	181	206	284	411	250	
BF195T4E ①	—	275	230	200	195	104	181	188	199	226	312	452	275	
BF230T4E ①	—	350	290	250	230	132	230	239	253	288	397	576	350	
11B250400④⑤	—	350	300	250	265	124	214	234	255	282	380	560	350	
11B310400④⑦	—	450	370	300	320	158	270	293	325	350	488	700	450	
11B400400④⑤	—	550	430	360	420	200	345	377	400	452	598	870	550	
11B500400④⑤	—	700	550	500	520	252	438	478	500	575	755	1100	700	
11B630400④⑤	—	800	640	540	630	288	500	545	580	655	860	1250	800	
11B6301000400④⑥	—	1000	850	700	—	350	600	630	725	750	1000	1600	1000	

① Complete el código de pedido con el valor de tensión de la bobina.

Las tensiones estándar son:

— DC 012 - 024 - 048 - 060 - 110 - 125 - 220V.

Los tipos BF09...BF38D y BF09...BF38L incluyen el filtro TVS (Transient Voltage Suppressor) interno.

Ejemplo: 11BG09T4D012 (minicontactor BG09 tetrapolar alimentado a 12VDC).

② Versión de bajo consumo con filtro TVS interno. Complete el código de pedido con el valor de tensión de la bobina.

Las tensiones estándar son:

— DC 024 - 048V.

Ejemplo: BF09 T4 L024 (contactor BF09 tetrapolar alimentado a 24VDC de bajo consumo con filtro TVS interno).

③ La bobina del contactor es de control electrónico; puede alimentarse indistintamente en AC o en DC con amplio rango de funcionamiento.

Complete el código de pedido con la tensión de la bobina.

Las tensiones estándar son:

— AC/DC 024 = 20...48V; 110 = 60...110V; 230 = 100...250V.

④ La bobina del contactor puede alimentarse indistintamente en AC o en DC. Complete el código de pedido con la tensión de la bobina.

Las tensiones estándar son:

— AC/DC 24 - 48 - 60 - 110...125 (indicar 110) - 220...240 (indicar 220) - 380...415 (indicar 380) - 440...480V (indicar 440).

Ejemplo: 11B250400110 (contactor B250 tetrapolar alimentado a 110...125VAC/DC).

La tensión 24V no está disponible para los contactores B500...B6301000.

Otras tensiones disponibles bajo pedido.

⑤ Si está preparado para montaje de autorretención mecánica (G495) el código de pedido cambia por B...4SL.00.④.

Ya dotados de la autorretención mecánica (G495) el código de pedido cambia por B...4L.00.④⑥.

⑥ Indicar la tensión nominal de la autorretención, precedida por la letra C para DC.

Las tensiones estándar son:

— AC 50/60Hz 48 - 110...125 (indicar 110) - 220...240 (indicar 220) - 380...415V (indicar 380).

— DC 48 - 110...125 (indicar 110) - 220...240 (indicar 220).

Ejemplo: 11B2504L00110C48 (contactor B250 tetrapolar alimentado a 110...125VAC/DC con autorretención mecánica alimentada a 48VDC).

⑦ No es posible montar la autorretención mecánica G495.

⑧ Según UL, la tensión máxima debe ser 300V. Para los tipos homologados de hasta 600V contactar con nuestro servicio de atención a clientes (datos de contacto en la contraportada).

⑨ Para usar con este valor de corriente, utilizar cables de 16mm² con terminal de horquilla.

2 Contactores

Contactores tetrapolares con circuito de control en DC y AC/DC



B5004-B6304



B63010004

UL/CSA Clase fusible	Corriente de corto-circuito RMS 600VAC	Tipo de terminal	Contactos auxiliares incorporados		Uds por env.	Peso
			NA	NC		
Tipo / [A]	[kA]				n°	[kg]
K5 / 30	5	Tornillo estribo	—	—	10	0,220
K5 / 30	5	Faston	—	—	10	0,220
K5 / 30	5	Pin para circuito impreso posterior	—	—	10	0,242
RK5 / 60	5	Tornillo estribo	—	—	1	0,498
RK5 / 80	5	Tornillo estribo	—	—	1	0,498
RK5 / 100	5	Tornillo estribo	—	—	1	0,665
RK5 / 150	5	Tornillo estribo	—	—	1	0,665
RK5 / 225 (J/200)	10 (100)	Tornillo doble-estribo	—	—	1	1,280
RK5 / 250(J/200)	10 (100)	Tornillo doble-estribo	—	—	1	1,280
RK5 / 250(J/200)	10 (100)	Tornillo doble-estribo	—	—	1	2,460
RK5 / 250(J/200)	10 (100)	Tornillo doble-estribo	—	—	1	2,460
RK5 / 500(J/400)	10 (100)	Pletina	—	—	1	4,000
RK5 / 500(J/400)	10 (100)	Pletina	—	—	1	4,000
RK5 / 500(J/400)	10 (100)	Pletina	—	—	1	4,000
L/800	18	Pletina	—	—	1	11,195
L/800	18	Pletina	—	—	1	11,195
L/800	18	Pletina	—	—	1	11,195
L/1200 ⑩	18 ⑩	Pletina	—	—	1	20,910
L/1200 ⑩	18 ⑩	Pletina	—	—	1	21,880
L/1500 ⑩	18 ⑩	Pletina	—	—	1	25,600

⑩ Estos datos no son UL/CSA; valores meramente informativos.

① La bobina del contactor es de control electrónico; puede alimentarse indistintamente en AC o en DC con amplio rango de funcionamiento.

Complete el código de pedido con la tensión de la bobina.

Las tensiones estándar son:

– AC/DC 024 = 24...60VAC/20...60VDC; 110 = 60...130VAC/DC; 230 = 100...250VAC/DC; 400 = 250...500V.

Corriente de empleo con polos en paralelo

Poniendo los polos de los contactores en paralelo, la corriente de empleo es la indicada en la tabla multiplicada por los coeficientes K a continuación, los cuales toman en cuenta la distribución no uniforme en los distintos polos. Para limitar la distribución no uniforme, se recomienda utilizar nuestros puentes paralelos (ver páginas 2-18, 2-23, 2-28 y 2-30).

2 POLOS en paralelo: **K = 1,6**

3 POLOS en paralelo: **K = 2,2**

4 POLOS en paralelo: **K = 2,8**

Homologaciones y conformidad

Homologaciones obtenidas:

Tipo	cULus	UL	CSA	EAC	CCC	RINA
BG09T4D	●			●	●	
BGF09T4D	●			●	●	
BGP09T4D ①	●			●	●	
BF09T4D - BF09T4L	●		●	●	●	●
BF18T4D - BF18T4L	●		●	●	●	●
BF26T4D - BF26T4L	●		● ②	●	●	●
BF38T4D - BF38T4L	●		● ②	●	●	●
BF65T4E	● ③			●	●	
BF80T4E	●			●	●	
BF95T4E	● ③					
BF150T4E	● ③					
BF160T4E	●			④	④	
BF195T4E	●			④	④	
BF230T4E	●			④	④	
B2504		●	●	●	●	
B3104		●	●	●	●	
B4004		●	●	●	●	
B5004	●			●		
B6304	●			●	●	
B63010004	●			●		

● Productos homologados.

- UL - UL Listed para EE.UU. y Canadá (cULus - File E93602), para BG...BF150 homologados como "Motor Controllers - Contactors", excepto los tipos BGP09... que son UL Recognized para EE.UU. y Canadá (cULus, File E93602 - Componente) - Los productos con esta marca están destinados al uso como componentes de aparatos completos, completamente ensamblados.
- BGP para UL la tensión máx. es de 300V; para la versión con tensión de hasta 600V, contactar con nuestro servicio de atención a clientes (datos de contacto en la contraportada).
- UL Listed solo para EE.UU. (File E93602) para los tipos B250...B400 homologados como "Motor Controllers - Contactors".
- UL Listed para EE.UU. y Canadá (cULus - File E172189) para los tipos B500...B630 1000 y B500SL... B630SL homologados como "Industrial Control Switches".
- CSA - Los contactores BF09...BF95 y B250...B400 también están homologados CSA para Canadá (File 54332).
- Los contactores BF12, BF25, BF38 también tienen la homologación CSA como "Elevator Equipment" (File 54332, class 2411); BF65, BF95, BF150 están homologados UL como "Elevator Equipment" (File E 93602).
- Ver Características técnicas en la página 2-70.

② Este contactor también ha recibido la homologación para equipos de elevación.
Homologación en curso.

Conforme con normas: IEC/EN/BS 60947-1, IEC/EN/BS 60947-4-1, UL 60947-1, UL 60947-4-1, CSA C22.2 n° 60947-1, CSA C22.2 n° 60947-4-1. Los contactores serie BG y BF09...BF150 tienen materias plásticas conformes con normas: IEC/EN/BS 60335; solo para BF09...BF38 añadir el sufijo V260 al código del producto estándar. Ejemplo: BF09T4D024V260 (contactor BF09 tetrapolar a 24VDC con materias plásticas conformes).

Minicontadores tetrapolares con 2 polos NA y 2 polos NC



11BG09T2...

Código de pedido	Corriente convencional térmica al aire libre Ith			Uds. de env.	Peso [kg]
	≤40°C	≤55°C	≤60°C		
	[A]	[A]	[A]	n°	[kg]

BOBINA EN AC.

Terminales: Tornillo estribo.

11 BG09T2A	20	18	15	1	0,170
-------------------	----	----	----	---	-------

BOBINA EN DC.

Terminales: Tornillo estribo.

11 BG09T2D	20	18	15	1	0,175
-------------------	----	----	----	---	-------

Contactores tetrapolares con 2 polos NA y 2 polos NC serie BF



BF09T2...

Código de pedido	Corriente convencional térmica al aire libre Ith			Uds. de env.	Peso [kg]
	≤40°C	≤55°C	≤60°C		
	[A]	[A]	[A]	n°	[kg]

BOBINA EN AC.

Terminales: Tornillo estribo.

BF09T2A	25	20	18	1	0,340
----------------	----	----	----	---	-------

BF18T2A	32	26	23	1	0,340
----------------	----	----	----	---	-------

BF26T2A	45	36	32	1	0,420
----------------	----	----	----	---	-------

BF38T2A	56 (60)	45 (48)	40 (42)	1	0,420
----------------	---------	---------	---------	---	-------

BF80T2A	115	95	75	1	1,075
----------------	-----	----	----	---	-------

BOBINA EN DC.

Terminales: Tornillo estribo.

BF18T2D	32	26	23	1	0,470
----------------	----	----	----	---	-------

BF26T2D	45	36	32	1	0,540
----------------	----	----	----	---	-------

BF38T2D	56 (60)	45 (48)	40 (42)	1	0,540
----------------	---------	---------	---------	---	-------

BF80T2D	115	95	75	1	1,125
----------------	-----	----	----	---	-------

BOBINA EN DC. BAJO CONSUMO (2,4W).

Terminales: Tornillo estribo.

BF18T2L	32	26	23	1	0,470
----------------	----	----	----	---	-------

BF26T2L	45	36	32	1	0,540
----------------	----	----	----	---	-------

BF38T2L	56 (60)	45 (48)	40 (42)	1	0,540
----------------	---------	---------	---------	---	-------

Contactores tetrapolares con 4 polos NC serie BF



BF18T0...

Código de pedido	Corriente convencional térmica al aire libre Ith			Uds. de env.	Peso [kg]
	≤40°C	≤55°C	≤60°C		
	[A]	[A]	[A]	n°	[kg]

BOBINA EN AC.

Terminales: Tornillo estribo.

BF18T0A	32	26	23	1	0,340
----------------	----	----	----	---	-------

BF26T0A	45	36	32	1	0,420
----------------	----	----	----	---	-------

BOBINA EN DC.

Terminales: Tornillo estribo.

BF18T0D	32	26	23	1	0,470
----------------	----	----	----	---	-------

BF26T0D	45	36	32	1	0,540
----------------	----	----	----	---	-------

BOBINA EN DC. BAJO CONSUMO (2,4W).

Terminales: Tornillo estribo.

BF18T0L	32	26	23	1	0,470
----------------	----	----	----	---	-------

1 Complete el código de pedido con el valor de tensión de la bobina (para 50/60Hz) o con la cifra seguida por 60 (para 60Hz). N.B.: Para BF80T2 las bobinas 50/60Hz son aptas al funcionamiento solo a 50Hz.

Las tensiones estándar son:

- AC 50-60Hz 024 - 048 - 110 - 230 - 400V
- AC 60Hz 024 60 - 048 60 - 120 60 - 220 60 - 230 60 - 460 60 - 575 60 (V).

Ejemplo:

- 11BG09T2A230 (minicontactor BG09T2 con 2 polos NA y 2 polos NC alimentado a 230VAC 50/60Hz).
- 11BG09T2A460 60 (minicontactor BG09T2 con 2 polos NA y 2 polos NC alimentado a 460VAC 60Hz).

2 Complete el código de pedido con el valor de tensión de la bobina.

Las tensiones estándar son:

- DC 012 - 024 - 048 - 060 - 110 - 125 - 220V.

Los tipos BF18-BF26-BF38T2D incluyen el filtro TVS (Transient Voltage Suppressor) interno.

Ejemplo:

- 11BG09T2D012 (minicontactor BG09T2 con 2 polos NA y 2 polos NC alimentado a 12VDC).

3 Versión de bajo consumo con filtro TVS interno. Complete el código de pedido con el valor de tensión de la bobina.

Las tensiones estándar son:

- DC 024 - 048V.

Ejemplo:

- BF18T2L024 (contactor BF18 T2 con 2 polos NA y 2 polos NC alimentado a 24VDC de bajo consumo con filtro TVS interno).

4 La bobina del contactor es de control electrónico; puede alimentarse indistintamente en AC o en DC con amplio rango de funcionamiento.

Complete el código de pedido con la tensión de la bobina.

Las tensiones estándar son:

- AC/DC 024 = 20...48V; 110 = 60...110V; 230 = 100...250V.

5 Para usar con este valor de corriente, utilizar cables de 16mm² con terminal de horquilla.

6 Modularidad máxima bloques adicionales: ver pág. 2-21.

7 Para contactores BF80T2E... aptos solo para alimentación AC y DC estabilizada. Para alimentación DC pulsante contactar con nuestro servicio de atención a clientes (datos de contacto en la contraportada).

Características de empleo

Tipo	Fusible de protección gG	Sección conductores
	[A]	[mm ²]
BG09...T2	20	0,75-2,5

NOTA: No es posible sustituir la bobina.

Homologaciones y conformidad

Homologaciones obtenidas: cULus, CCC, EAC, UL Listed para EE.UU. y Canadá (cULus - File E93602), como Motor Controllers - Contactors.

Conforme con normas: IEC/EN/BS 60947-1, IEC/EN/BS 60947-4-1, UL 60947-1, UL 60947-4-1, CSA C22.2 n° 60947-1, CSA C22.2 n° 60947-4-1.

Características de empleo

Tipo	Fusible de protección gG	Sección conductores
	[A]	[mm ²]

BF09T2	32	1-6
BF18T2	40	1-6
BF26T2	50	1,5-10
BF38T2	80	2,5-16
BF80T2	115	1,5-35

Homologaciones y conformidad

Homologaciones obtenidas: cULus, CSA, EAC, CCC y RINA; UL Listed para EE.UU. y Canadá (cULus - File E93602) y CSA para Canadá (File 54332), como Motor Controllers - Contactors.

Conforme con normas: IEC/EN/BS 60947-1, IEC/EN/BS 60947-4-1, UL 60947-1, UL 60947-4-1, CSA C22.2 n° 60947-1, CSA C22.2 n° 60947-4-1.

Materias plásticas conformes con normas: IEC/EN/BS 60335; solo para BF09...BF38 añadir el sufijo V260 al código del producto estándar.

Ejemplo: BF09T4A230V260 (contactor BF09 tetrapolar a 230VAC 50/60Hz con materias plásticas conformes).

Características de empleo

Tipo	Fusible de protección gG	Sección conductores
	[A]	[mm ²]

BF18T0	40	1-6
BF26T0	50	1,5-10

Homologaciones y conformidad

Homologaciones obtenidas: cULus, CSA, EAC, CCC y RINA; UL Listed para EE.UU. y Canadá (cULus - File E93602) y CSA para Canadá (File 54332), como Motor Controllers - Contactors.

Conforme con normas: IEC/EN/BS 60947-1, IEC/EN/BS 60947-4-1, UL 60947-1, UL 60947-4-1, CSA C22.2 n° 60947-1, CSA C22.2 n° 60947-4-1.

Materias plásticas conformes con normas: IEC/EN/BS 60335; solo para BF18 y BF26 añadir el sufijo V260 al código del producto estándar.

Ejemplo: BF18T0A230V260 (contactor BF18 tetrapolar con 4 polos NC a 230VAC 50/60Hz con materias plásticas conformes).

NOTA: Los tipos BF18-BF26T0D y BF18T0L incluyen el filtro TVS (Transient Voltage Suppressor) interno.

Contactores tripolares con 3 polos NA de conexión en serie para aplicaciones fotovoltaicas serie BF



BFD6500A - BFD8000A

new

Código de pedido	Corriente de empleo a 600V en DC1 $\leq 55^{\circ}\text{C}$ con 3 polos en serie 600V 1000V		Uds. de env.	Peso
	[A]	[A]	n°	[kg]

BOBINA EN AC.
Terminales: De tornillo doble-estribo.

BFD6500A	75	35	1	1,020
BFD8000A	80	60	1	1,020

Contactores tetrapolares con 4 polos NA de conexión en serie para aplicaciones fotovoltaicas serie BF



BFD80T4...

new

Código de pedido	Corriente de empleo en DC1 $\leq 55^{\circ}\text{C}$ con 4 polos en serie 600V 1000V		Uds. por env.	Peso
	[A]	[A]	n°	[kg]

BOBINA EN AC.
Terminales: De tornillo doble-estribo.

BFD80T4A	100	80	1	1,100
-----------------	-----	----	---	-------

BOBINA EN AC/DC.
Terminales: De tornillo doble-estribo (pletina para BFD230T4E).

BFD80T4E	100	80	1	1,100
BFD150T4E	165	100	1	2,550
BFD230T4E	350	275	1	4,000

① Complete el código de pedido con el valor de tensión de la bobina (para 50/60Hz) o con la cifra seguida por 60 (para 60Hz).

Las tensiones estándar son:

- AC 50-60Hz 024 - 048 - 110 - 230 - 400V
- AC 60Hz 024 60 - 048 60 - 120 60 - 220 60 - 230 60 - 460 60 - 575 60 (V).

Ejemplo:

- BF18T0A230 (contactor BF18T0 con 4 polos NC alimentado a 230VAC 50/60Hz).
- 11BFD8040024 (contactor BFD8040 con 4 polos NA alimentado a 24V 50/60Hz para aplicación fotovoltaica).

② La bobina del contactor es de control electrónico; puede alimentarse indistintamente en AC o en DC con amplio rango de funcionamiento. Complete el código de pedido con la tensión de la bobina.

Las tensiones estándar son:

- AC/DC 024 = 20...48V; 110 = 60...110V; 230 = 100...250V.

③ La bobina del contactor es de control electrónico; puede alimentarse indistintamente en AC o DC con amplio rango de funcionamiento. Complete el código de pedido con la tensión de la bobina.

Las tensiones estándar son:

- AC/DC 024 = 24...60VAC/20...60VDC; 110 = 60...130VAC/DC; 230 = 100...250VAC/DC; 400 = 250...500V.



BFD150T4E



BFD230T4E...

Características generales

Estos contactores están fabricados específicamente con imanes en la zona de extinción del arco eléctrico para ofrecer altas prestaciones de carga en DC.

Se utilizan para seccionar la carga entre el panel fotovoltaico y el inversor AC/DC. Los contactos, accesorios adicionales y piezas de recambio son los mismos que los de los contactores estándar correspondientes, sin la letra D en el código.

Directiva antiincendio

Las directivas antiincendio exigen un dispositivo de interrupción bajo carga, de accionamiento remoto, colocado en un sitio señalado y accesible de manera que se ponga en seguridad cada parte de la instalación dentro del compartimento antiincendio, incluso por lo que concierne el generador fotovoltaico (FV).

En alternativa el generador FV debe estar instalado fuera del compartimento antiincendio o, en caso de instalación interna, colocado dentro de una cámara especial con un grado adecuado de resistencia al fuego. Para esta función hemos desarrollado contactores especiales para usar con carga en DC1 de hasta 1000VDC.

Características de empleo

Uso en categoría DC1

Tipo	Polos serie	Tensión de empleo Ue			
		400V	600V	800V	1000V
		Corriente máx le en DC1 con L/R $\leq 1\text{ms}$			
		[A]	[A]	[A]	[A]
BFD6500A...	3	100	75	45	35
BFD8000A...	3	100	80	65	60
BFD80T4A...	4	115	100	90	80
BFD80T4E...	4	115	100	90	80
BFD150T4E...	4	165	165	125	100
BF230T4E...	4	350	350	300	275

Conformidad

Conforme con normas: IEC/EN/BS 60947-1, IEC/EN/BS 60947-4-1, UL 60947-1, UL 60947-4-1, CSA C22.2 n° 60947-1, CSA C22.2 n° 60947-4-1

Contactores tipo BFK (resistencias limitadoras incluidas)



BFK...

new

Códigos de pedido	Potencia máxima de empleo a ≤50°C (AC-6b) ①				Uds. por env.	Peso
	240V	400V	440V	690V		
	[kvar]	[kvar]	[kvar]	[kvar]	NA	n° [kg]
BOBINA EN AC.						
BFK0910A ②	4,5	7,5	9	10	1	10 0,413
BFK1210A ②	7	12,5	14	16	1	10 0,413
BFK1810A ②	9	15	17	20	1	10 0,413
BFK2600A ②	11	20	22	25	-	10 0,472
BFK3200A ②	14	25	27,5	30	-	10 0,472
BFK3800A ②	17	30	33	36	-	10 0,472
BFK5000A ②	22	40	41	46	-	5 1,080
BFK6500A ②	26	45	50	56	-	5 1,080
BFK8000A ②	30	50	56	65	-	5 1,080
BFK9400A ②③	34	60	75	80	-	5 1,080
BFK9500A ②	34	60	75	80	-	1 2,095
BFK11500A ②	45	75	85	135	-	1 2,095
BFK15000A ②	50	100	115	150	-	1 2,095

- ① Para usar el contactor para interrumpir la conexión en el triángulo contactor con nuestro servicio de atención a clientes (datos de contacto en la contraportada).
- ② Contactos auxiliares NA disponibles.
- ③ Complete el código de pedido con el valor de la tensión de la bobina (para 50/60Hz) o con la cifra seguida por 60 (para 60Hz).
Las tensiones estándar son:
- AC 50-60Hz 024 - 048 - 110 - 230 - 400V
- AC 60Hz 024 60 - 048 60 - 120 60 - 220 60 - 230 60 - 460 60 - 575 60 (V).
Ejemplo: BFK0910A230 (contactor BFK09 con 1 contacto NA alimentado a 230VAC 50/60Hz).
BFK0910A46060 (contactor BFK09 con 1 contacto NA alimentado a 460VAC 60Hz).

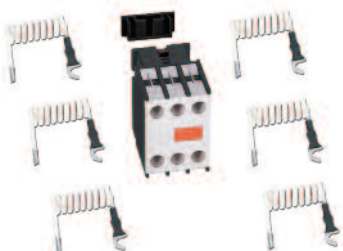
④ **NOTA: La máxima corriente térmica del contactor BFK94 es 115A.**

Características UL/CSA.

Máxima potencia para control condensadores de corrección factor de potencia según UL/CSA.

	240V	480V	600V
	[kvar]	[kvar]	[kvar]
BFK0910A	4,5	9	10
BFK1210A	7	14	16
BFK1810A	9	17	20
BFK2600A	11	22	27,5
BFK3200A	14	27,5	32
BFK3800A	17	33	36
BFK5000A	22	41	46
BFK6500A	26	50	56
BFK8000A	30	60	75
BFK9500A	40	80	100
BFK11500A	45	90	120
BFK15000A	50	100	125

Kit para ensamblar contactores tipo BFK



11G46...

Códigos de pedido	Para contactor	Uds. por env.	Peso
		n°	[kg]
11G460	BF0910A - BF1210A - BF1810A - BF2600A - BF3200A - BF3800A	1	0,072
BFX10K3	BF5000A - BF6500A - BF8000A - BF9400A	1	0,078
BFX10K4	BFK9500A - BF11500A - BF15000A	1	0,080

Características de empleo

Tipo	Corriente nominal de empleo ≤440V [A]	Fusible de protección gG [A]
BFK09	12	16
BFK12	18	25
BFK18	23	40
BFK26	30	40
BFK32	36	63
BFK38	43	63
BFK50	58	80
BFK65	65	100
BFK80	75	125
BFK94	90	125
BFK95	90	125
BFK115	115	160
BFK150	144	160

Temperatura ambiente de funcionamiento: ≤50°C.
Para temperatura ambiente superior a 50°C y hasta 70°C, es necesario reducir el valor de la potencia máxima de empleo indicada en la tabla en un porcentaje equivalente a la diferencia entre la temperatura ambiente y 50°C.
Ejemplo: utilizando un contactor tipo BFK2600 a una temperatura ambiente de 60°C, la potencia máxima de empleo (a 400V) del contactor será igual a 20kvar - 10% = 18kvar.
Frecuencia de los ciclos: ≤120 ciclos/h
Vida eléctrica: ≥400.000 ciclos.

Contactos auxiliares adicionales

En los contactores BFK es posible montar los siguientes contactos auxiliares: BFX12..., 11G418..., 11G481..., 11G482... y 11G218.

Homologaciones y conformidad

Homologaciones obtenidas (excepto BFK900A): UL Listed for USA and Canada (cULus - File E93602), as Motor Controllers - Magnetic Capacitive Switches; CCC, EAC.
Conforme con normas: IEC/EN/BS 60947-1, IEC/EN/BS 60947-4-1, UL 60947-1, UL 60947-4-1, CSA C22.2 n° 60947-1, CSA C22.2 n° 60947-4-1.

Características generales

Para optimizar el stock de almacén, hay a disposición un kit que permite transformar los contactores tripolares estándar en contactores de tipo BFK para la corrección del factor de potencia.

La tabla a la izquierda muestra los kits necesarios según los contactores estándar que se posean.

Minicontadores auxiliares tipo BG00...



11BG00...



11BGF00...

Código de pedido	Configuración y nº contactos ^⑤		Unidades por env. n°	Peso [kg]
	NA	NC		
BOBINA EN AC. Terminales: Tornillo estribo.				
11BG0040A ^①	4	0	1	0,170
11BG0031A ^①	3	1	1	0,170
11BG0022A ^①	2	2	1	0,170
Terminales: Faston.				
11BGF0040A ^②	4	0	1	0,160
11BGF0031A ^②	3	1	1	0,160
11BGF0022A ^②	2	2	1	0,160
BOBINA EN DC. Terminales: Tornillo estribo.				
11BG0040D ^③	4	0	1	0,175
11BG0031D ^③	3	1	1	0,175
11BG0022D ^③	2	2	1	0,175
Terminales: Faston.				
11BGF0040D ^④	4	0	1	0,165
11BGF0031D ^④	3	1	1	0,165
11BGF0022D ^④	2	2	1	0,165
BOBINA EN DC. BAJO CONSUMO (2,3W). Terminales: Tornillo estribo.				
11BG0040L ^⑤	4	0	1	0,175
11BG0031L ^⑤	3	1	1	0,175
11BG0022L ^⑤	2	2	1	0,175
Terminales: Faston.				
11BGF0040L ^⑥	4	0	1	0,165
11BGF0031L ^⑥	3	1	1	0,165
11BGF0022L ^⑥	2	2	1	0,165

Características de empleo

- Tensión nominal de aislamiento IEC U_i: 690V
- Corriente convencional térmica al aire libre IEC I_{th}: 10A
- Designación según UL/CSA e IEC/EN/BS 60947-5-1:
 - tipos BG: A600-Q600
 - tipos BF: A600-P600
- La versión BG de bajo consumo no admite la instalación de contactos auxiliares adicionales.

NOTA: No es posible sustituir la bobina en los tipos BG... o en las versiones DC de los tipos BF...

Homologaciones y conformidad

Homologaciones obtenidas: CCC, EAC, UL Listed para EE.UU. y Canadá (cULus - File E93602), como contactores auxiliares; RINA para los tipos BF00.

Conforme con normas: IEC/EN/BS 60947-1, IEC/EN/BS 60947-5-1, UL 60947-1, UL 60947-5-1, CSA C22.2 n° 60947-1, CSA C22.2 n° 60947-5-1
Materias plásticas conformes con normas: IEC/EN/BS 60335; solo para versiones BF00 añadir el sufijo V260 al código del producto estándar.

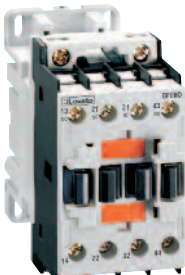
Ejemplo: BF0040A230V260 (contactor auxiliar BF00 con 4 contactos NA a 230VAC 50/60Hz con materias plásticas conformes).

NOTA: los tipos BF00...D y BF00...L incluyen el filtro TVS (Transient Voltage Suppressor) interno.

Contactores auxiliares tipo BF00...



BF00...A...



BF00...D...
BF00...L...

Código de pedido	Configuración y nº contactos ^⑤		Unidades por env. n°	Peso [kg]
	NA	NC		
BOBINA EN AC. Terminales: Tornillo estribo.				
BF0040A ^①	4	0	1	0,340
BF0031A ^①	3	1	1	0,340
BF0022A ^①	2	2	1	0,340
BF0004A ^①	0	4	1	0,340
BOBINA EN DC. Terminales: Tornillo estribo.				
BF0040D ^②	4	0	1	0,470
BF0031D ^②	3	1	1	0,470
BF0022D ^②	2	2	1	0,470
BF0004D ^②	0	4	1	0,470
BOBINA EN DC. BAJO CONSUMO (2,4W). Terminales: Tornillo estribo.				
BF0040L ^③	4	0	1	0,470
BF0031L ^③	3	1	1	0,470
BF0022L ^③	2	2	1	0,470
BF0004L ^③	0	4	1	0,470

① Complete el código de pedido con el valor de la tensión de la bobina (para 50/60Hz) o con la cifra seguida por 60 (para 60Hz).

Las tensiones estándar son:

- AC 50-60Hz 024 - 048 - 110 - 230 - 400V
- AC 60Hz 024 60 - 048 60 - 120 60 - 220 60 - 230 60 - 460 60 - 575 60 (V).

Ejemplo: 11BG0040A230 (minicontactor auxiliar 4 contactos auxiliares NA alimentado a 230VAC 50/60Hz).
BF0040A46060 (contactor auxiliar con 4 contactos auxiliares NA alimentado a 460VAC 60Hz).

② Complete el código de pedido con el valor de tensión de la bobina. Las tensiones estándar son:

- DC 012 - 024 - 048 - 060 - 110 - 125 - 220V.

Ejemplo: BF0040D012 (contactor auxiliar con 4 contactos auxiliares NA alimentado a 12VDC).

③ Versión de bajo consumo. Complete el código de pedido con el valor de tensión de la bobina.

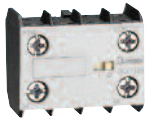
Las tensiones estándar son:

- DC 024 - 048V.

Ejemplo: 11BG0040L024 (minicontactor auxiliar con 4 contactos auxiliares NA alimentado a 24VDC de bajo consumo).

④ Modularidad máxima bloques adicionales: ver pág. 2-21.

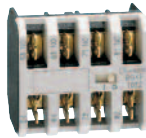
⑤ Contactos de alta conductividad.



11BGX10... (20-11-02)
11BGX1111



11BGX10... (40-31-22-13-04)
11BGX1122



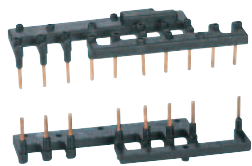
11BGXF...



11BGX77... -
11BGX78225 -
11BGX79...



11BGX5000



11SMX9021
11SMX9022

Código de pedido	Características	Uds. máx. por contact.	Uds. por env.	Peso
		n°	n°	[kg]
Contactos auxiliares. Terminales de tornillo.				
11BGX1002	2NC	1	10	0,021
11BGX1011	1NA + 1NC	1	10	0,021
11BGX1020	2NA	1	10	0,021
11BGX1004	4NC	1	10	0,028
11BGX1013	1NA + 3NC	1	10	0,028
11BGX1022	2NA + 2NC	1	10	0,028
11BGX1031	3NA + 1NC	1	10	0,028
11BGX1040	4NA	1	10	0,028
Contactos aux. para teleinversores y teleconmutadores ensamblados. Terminales de tornillo.				
11BGX1111	1NA + 1NC	1	10	0,021
11BGX1122	2NA + 2NC	1	10	0,028
Contactos auxiliares. Terminales Faston.				
11BGXF1002	2NC	1	10	0,021
11BGXF1011	1NA + 1NC	1	10	0,021
11BGXF1020	2NA	1	10	0,021
11BGXF1004	4NC	1	10	0,028
11BGXF1013	1NA + 3NC	1	10	0,028
11BGXF1022	2NA + 2NC	1	10	0,028
11BGXF1031	3NA + 1NC	1	10	0,028
11BGXF1040	4NA	1	10	0,028
Enclavamiento mecánico.				
11BGX5000	Para BG...A y BG...D	1	10	0,008
Filtros antiparásito de conexión rápida.				
11BGX77048	≤48VAC/DC (Varistor)	10	0,007	
11BGX77125	48...125VAC/DC (Varistor)	10	0,007	
11BGX77240	125...240VAC/DC (Varistor)	10	0,007	
11BGX78225	≤225VDC (Diodo)	10	0,007	
11BGX79048	≤48VAC (Resist-condens)	10	0,007	
11BGX79125	48...125VAC (Resistencia-condensador)	10	0,007	
11BGX79240	125...240VAC (Resistencia-condensador)	10	0,007	
11BGX79415	240...415VAC (Resistencia-condensador)	10	0,007	
Tapa modular.				
11BGX8000	Protección frontal IP40	20	0,006	
Puentes en paralelo.				
11G323	Para 2 polos	10	0,009	
11G324		10	0,009	
11G325	Para 4 polos	10	0,014	
11G326		10	0,014	
Conexiones rígidas.				
11SMX9021	Conexiones rígidas para arrancador estrella-triángulo con minicontactores BG...	10	0,040	
11SMX9022	Conexiones rígidas para teleinversores con minicontactores BG...	1	0,026	

- ① No apto para minicontactores tipo BG...L.
- ② No apto para minicontactores tipo BG...D y BG...L.
- ③ Solo para minicontactores de la izquierda en los teleinversores tipo BGT..., BGTP y teleconmutadores tipo BGC...
- ④ Apto para minicontactores BG... con terminales de tornillo, sin contactos auxiliares, filtros antiparásito y enclavamiento. Aumenta el grado de protección frontal del minicontactor cuando se lo monta en cajas modulares.
- ⑤ No es posible el montaje con tapa modular BGX8000.
- ⑥ Normalmente se usan contactores del tipo 01 (con un contacto auxiliar NC). Es posible instalar el guardamotor SM1 mediante conexión rígida; conexión tipo SM1X3040P para guardamotor SM1P... y conexión SM1X3040R para guardamotor SM1R...
No es posible montar el relé directamente en el contactor. Utilizar el relé térmico RF38 y el soporte RFX3804 para montaje independiente del contactor.

Características de empleo

Tipo		BGX10... BGX11...	BGXF10...
Corriente convencional térmica al aire libre I _{th}	A	10	10
Tensión nominal de aislamiento U _i	V	690	690
Terminales Tornillo		M3	Faston 1x6,3mm 2x2,8mm
	Anchura	mm	6,9
Par de apriete	Nm	0,8...1	—
	Ibin	7...9	—
Sección conductor máxima (con 1 o 2 conductores)	Flexibles sin terminal	mm ²	2,5
	Flexibles con terminal	mm ²	2,5
	AWG	n°	14
	Designación según UL/CSA e IEC/EN/BS 60947-5-1	AC	A600
	DC	Q600	Q600
Vida mecánica (en millones)	Ciclos	20	20

Conexiones minicontactor-guardamotor SM1

Ver página 1-12.

Homologaciones y conformidad

Homologaciones obtenidas:

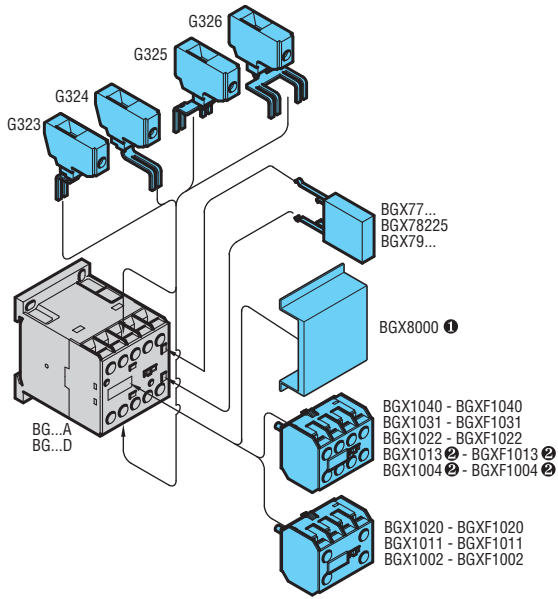
Tipo	UL	cULus	EAC	CCC
BGX10...	—	●	●	●
BGX11...	—	●	●	●
BGXF10...	—	●	●	—
BGX5000	—	●	●	—
BGX7...	—	●	●	—
BGX8000	—	—	●	—
G32...	—	—	●	—
SMX90...	UL	—	—	—

● Productos homologados.

UL - UL Recognized para EE.UU. (File E197069) como accesorios para paneles y cuadros eléctricos.
Los productos con esta marca están destinados al uso como componentes de aparatos completos, ensamblados en el taller.
cULus - UL Listed para EE.UU. y Canadá (cULus - File E93601) como aparatos auxiliares.

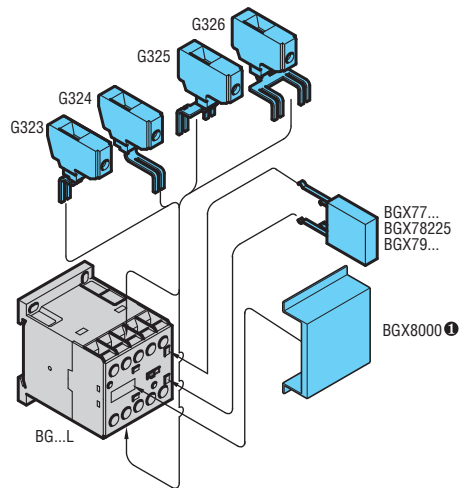
Conforme con normas: IEC/EN/BS 60947-1, IEC/EN/BS 60947-4-1, UL 60947-1, UL 60947-4-1, CSA C22.2 n° 60947-1, CSA C22.2 n° 60947-4-1; IEC/EN/BS 60947-5-1, UL 60947-5-1, CSA C22.2 n° 60947-5-1 para Contactos auxiliares.

Modularidad: posición de montaje en minicontactores BG...A y BG...D

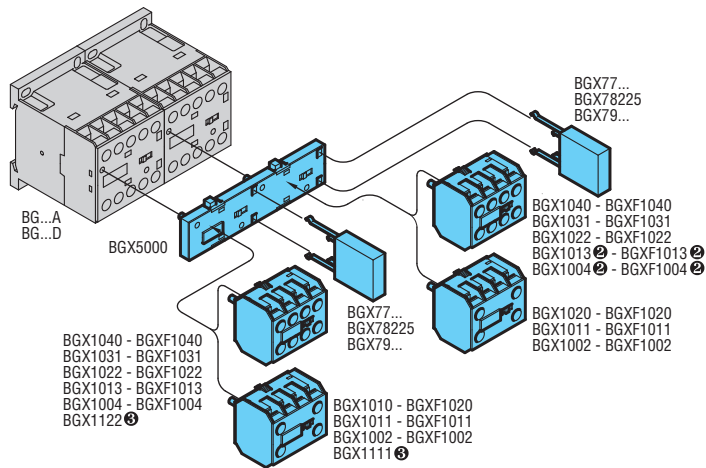


- ❶ No apto para minicontactores BG... con contactos auxiliares BGX10..., filtros antiparásitos BGX7... y enclavamiento BGX5000.
- ❷ No apto para minicontactores tipo BG...D.

Modularidad: posición de montaje en minicontactores BG...L

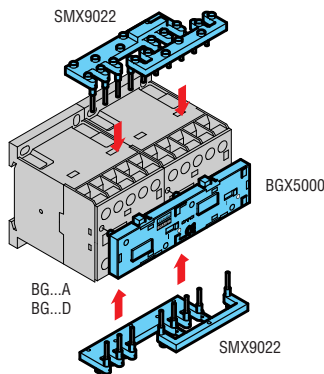


Modularidad para teleinversores y teleconmutadores BG...A y BG...D

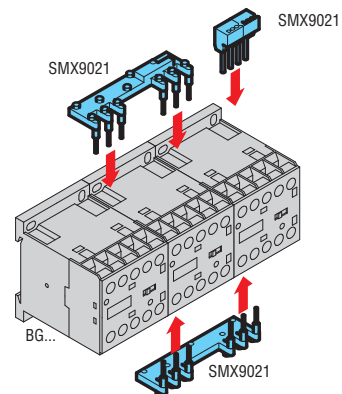


- ❸ No apto para minicontactores tipo BG...D.
- ❹ Solo para montaje en minicontactor a la izquierda de teleinversores tipo BGT, BGTP y teleconmutadores tipo BGC. Ver pág. 4-5.

Conexiones para teleinversores



Conexiones para arrancadores estrella-triángulo





BFX10...



11G484...



BFX10...



11G418...

11G218



11G481...

11G482



11G428...



BFX12...



11G485...

11G486...

11G487

Código de pedido	Características	Uds. máx por env.	Uds. por env.	Peso
		n°	n°	[kg]

Contactos auxiliares con fijación central **2**.
Terminales de tornillo.

BFX1002 2	2NC	1	5	0,030
BFX1011 2	1NA + 1NC	1	5	0,030
BFX1020 2	2NA	1	5	0,030
11G48403 2	3NC	1	5	0,039
11G48412 2	1NA + 2NC	1	5	0,039
11G48421 2	2NA + 1NC	1	5	0,039
11G48430 2	3NA	1	5	0,039
BFX1004	4NC	1	5	0,048
BFX1013	1NA + 3NC	1	5	0,048
BFX1022	2NA + 2NC	1	5	0,048
BFX1031	3NA + 1NC	1	5	0,048
BFX1040	4NA	1	5	0,048
BFX101111	1NA+1NC y 1NAA+1NCP 2 3	1	5	0,048

Contactos aux. con fijación lateral. Terminales de tornillo**2**.

11G41801	1NC	2	10	0,014
11G41801D	1NCP 2	2	10	0,014
11G41810	1NA	2	10	0,014
11G41810A	1NAA 2	2	10	0,014

Contactos auxiliares con fijación lateral. Terminales Faston**2**.

11G218	1NA o 1NC reversible	2	10	0,011
11G48102	2NC	2	10	0,013
11G48111	1NA + 1NC	2	10	0,013
11G48120	2NA	2	10	0,013
11G482 2 3	Contacto conmutado	2	10	0,013

Soporte de fijación contactos auxiliares en posición baja.

11G280	Para G218	2	10	0,008
11G419	Para G418	2	10	0,010
11G483	Para G481 e G482	2	10	0,010

Contactos auxiliares con fijación lateral en posición baja.
Terminales de tornillo.

BFX1202 2	2NC	2	5	0,044
BFX1211 2	1NA+1NC	2	5	0,044
BFX1220 2	2NA	2	5	0,044
11G42801	1NC	2	10	0,024
11G42801D	1NCP 2	2	10	0,024
11G42810	1NA	2	10	0,024
11G42810A	1NAA 2	2	10	0,024

Contactos aux. temporizados 1NA+1NC (funcionamiento neumático) de excitación retardada con fijación central **1****2****3**.
Terminales de tornillo.

11G4853	3s	1	1	0,040
11G4856	6s	1	1	0,040
11G48515	15s	1	5	0,040
11G48530	30s	1	5	0,040
11G48560	60s	1	5	0,040
11G485120	120s	1	1	0,040

Contactos aux. temporizados 1NA+1NC (funcionamiento neumático) de desexcitación retardada con fijación central **1****2****3**. Terminales de tornillo.

11G4863	3s	1	1	0,040
11G4866	6s	1	1	0,040
11G48615	15s	1	5	0,040
11G48630	30s	1	5	0,040
11G48660	60s	1	5	0,040
11G486120	120s	1	1	0,040
11G487	70ms	1	1	0,040

Características de empleo contactos auxiliares adicionales

Tipo		G418 2 G428 2 G485 2 G486 2 G487 2	G484 BFX10 BFX12	G218 2 G481 2	G482 2
Corriente convencional térmica al aire libre I _{th}	A	10	10	10	0,1 2
Tensión nominal de aislamiento U _i	V	690	690	690	690
Terminales: Tornillo		M3,5	M3	—	—
Anchora	mm	7	7	—	—
Faston		—	—	1x6,35 2x2,8	1x6,35 2x2,8
Par de apriete	Nm	0,8...1	0,8...1	—	—
	lbin	7...9	7...9	—	—
Sección conductor máxima (con 1 o 2 conductores)					
flexible sin terminal	mm ²	2,5	2,5 2	—	—
flexible con terminal	mm ²	2,5	2,5	2,5	2,5
AWG	n°	14	14	14	14
Protección terminales según IEC/EN/BS 60529		IP20 2 3	IP20	IP20 2	IP20 2
Designación según UL/CSA e IEC/EN/BS 60947-5-1	AC	A600	A600	A600	A600
	DC	P600 2	Q600	P600	P600
Vida mecánica (en millones)	ciclos	10 2	10	10	10

Conexiones contactor-guardamotor SM1

Ver página 1-12.

Máxima modularidad bloques adicionales

Ver página 2-21 y 2-24...25.

Homologaciones y conformidad

Homologaciones obtenidas:

Tipo	UL	cULus	CSA	EAC	CCC
BFX10...	—	●	—	●	●
BFX12...	—	●	—	●	—
G218	2	—	●	●	—
G418..., G428...	2	—	●	●	—
G481...	2	—	●	●	—
G482	2	—	●	●	—
G484...	2	—	●	●	—
G485...	2	—	●	●	—
G486...	2	—	●	●	—
G487...	2	—	●	●	—

● Productos homologados; excepto tipo BFX101111.

2 - UL Recognized para EE.UU. (File E93601) como aparatos auxiliares. Los productos con esta marca están destinados al uso como componentes de aparatos completos, completamente ensamblados.

cULus - UL Listed para EE.UU. y Canadá (cULus - File E93601) como aparatos auxiliares.

CSA - Homologados CSA para Canadá (File 54332) como aparatos auxiliares para arrancadores motor.

Los contactos auxiliares adicionales son conformes con las normas: IEC/EN/BS 60947-1, IEC/EN/BS 60947-5-1, UL 60947-1, UL 60947-5-1, CSA C22.2 n° 60947-1, CSA C22.2 n° 60947-5-1.

1 Mediante el adaptador G358 es posible montar estos contactos también en los contactores serie B (ver páginas 2-30 y 2-31).

2 Contactos de alta conductividad.

3 Contacto normalmente cerrado con apertura retardada.

4 Contacto normalmente abierto con cierre anticipado.

5 Contactos dorados en bloque estanco para uso en ambientes polvorientos. El valor I_{th} se refiere a 125VAC y 30VDC.

Protección IP20 garantizada en aparatos con cables dotados de terminales faston aislados.

6 Protección IP20 garantizada en aparato con cables de sección mínima equivalente a 0,75mm².

La designación en DC para G418 y G419 es Q600.

7 Protección IP20 garantizada en aparatos con cables dotados de terminales faston aislados.

8 Protección IP20 garantizada en aparato con cables de sección mínima equivalente a 1mm².

La vida mecánica de estos tipos llega a 3 millones de ciclos.

9 1,5mm² para terminales de tubo preaislados.

2 Contactores

Bloques adicionales y accesorios para contactores BF00, BF09...BF150

**BF00A,
BF09A...BF150A,
BF40E...BF150E**

Máxima modularidad para contactores en corriente alterna BF00A, BF09A...BF150A.
Máxima modularidad para contactores en corriente alterna/continua BF40E...BF150E.

		Montaje central				Montaje lateral			Montaje lateral en posición baja		
		BFX1002	BFX1004	G485...	G222... ¹	BFX5002	BFX5303	G418...	G428...	BFX1202	
		BFX1011	BFX1013	G486...	G272... ²	BFX5003	BFX5403	G218	G419+ G418...	BFX1211	
		BFX1020	BFX1022	G487	BFX641... ³	⁴		G481...	G280+ G218	BFX120	
			BFX1031					G482	G483+ G481...	BFX5000	
			BFX1040						G483+ G482	BFX5001	
		n. bloques 1 tipo solo			n. bloques	n. bloques 1 tipo solo		n. bloques			
Contactores	Auxiliares	BF00A	1	1	1	1	—	1 0 2 ¹	1 0 2 ¹	1 ²	
	Tripolares	BF09A...BF25A	1	1	1	1	—	—	1 0 2 ¹	1 0 2 ¹	1 ²
		BF26A...BF38A	1	1	1	1	—	—	1 0 2 ¹	1 0 2 ¹	1 ²
		BF40A...BF150A	1	1	1	1	1 ¹⁰	—	1 0 2 ¹	2	1 ²
		BF40E...BF150E	1	1	1	1	—	1 ¹⁰	1 0 2 ¹	2	1 ²
	Tetrapolares	BF09A...BF25A	1	1	1	1	1	—	1 0 2	1 0 2 ¹	1 ²
		BF26A...BF38A	1	1	1	1	1 ²	—	1 ¹	1 0 2 ¹	1 ²
		BF40A...BF150A	1	1	1	1	—	1 ¹⁰	1 0 2	2	1 ²
BF40E...BF150E		1	1	1	1	—	1 ¹⁰	1 0 2	2	2	

- 1 No es posible montarlo junto con BFX10... de 4 contactos y G222.
- 2 Para montar el enclavamiento es necesario desplazar el cuarto polo del lado izquierdo en uno de los dos contactores enclavados.
- 3 Junto con BFX500... sólo se puede montar un único bloque de fijación lateral en posición baja por cada contactor enclavado.
- 4 Sobre la autorretención mecánica G222 y G272 es posible colocar un bloque de contactos BFX10... o bien un temporizador neumático G48...
- 5 Autorretención mecánica G222.
- 6 Autorretención mecánica G272 para BF40...BF80; BFX641 para BF95...BF150.
- 7 Para BF40...BF94 usar el código BFX5300 o BFX5301; para BF95...BF150 usar el código BFX5400 o BFX5401.
- 8 Usar BFX5303 para BF40...BF94; BFX5403 para BF95...BF150.
- 9 BFX5303 no puede montarse cuando en el frente hay ya un bloque BFX10... de 4 contactos (BFX1004, BFX1013, BFX1022, BFX1031, BFX1040).

**BF00D,
BF09D...BF38D,
BF00L,
BF09L...BF38L**

Máxima modularidad para contactores en corriente continua BF00D, BF09D...BF38D
Máxima modularidad para contactores en corriente continua BF00L, BF09L...BF38L de bajo consumo

		Montaje central				Montaje lateral		Montaje lateral en posición baja	
		BFX10... ...02 ...11 ...20	BFX10... ...04 ...13 ...22 ...31 ...40	G485... G486... G487	G222... ¹	1 tipo solo BFX50... ...02 ...03 ...00 ...01	BFX12... ²		
		n. bloques 1 tipo solo			n. bloques	n. bloques 1 tipo solo			
Contactores	Auxiliares	BF00D	1	1	1	1	1	1	1
		BF00L	1	—	1	—	1	—	—
	Tripolares	BF09D-BF25D	1	1	1	1	1	1	1
		BF26D-BF38D	1	1	1	1	1	1	1
		BF09L-BF25L	1	—	1	—	1	—	—
		BF26L-BF38L	1	—	1	—	1	—	—
	Tetrapolares	BF09D-BF25D	1	1	1	1	1	1	1
		BF26D-BF38D	—	1	—	—	1	—	1 ⁷
BF09L-BF25L		1	—	1	—	1	—	1	—
BF26L-BF38L		—	1	—	—	—	—	1 ⁷	1 ⁷

- 1 No es posible montar el enclavamiento BFX5003 junto con BFX10... de 4 contactos y G222.
- 2 Junto con BFX500... sólo se puede montar un único bloque de fijación lateral en posición baja por cada contactor enclavado.
- 3 Sobre la autorretención mecánica G222 y G272 es posible colocar un bloque de contactos BFX10... o bien un temporizador neumático G48...
- 7 Para montar el enclavamiento es necesario desplazar el cuarto polo del lado izquierdo en uno de los dos contactores enclavados.
Para otras combinaciones contactar con nuestro servicio de atención a clientes (datos de contacto en la contraportada).



BFX42
BFXD42



BFX5000
BFX5300
BFX5400
BFX5001
BFX5301
BFX5401



BFX5002
BFX5003
BFX5303
BFX5403



11G222...
11G272...
BFX641...



11G454
11G455
BFX642



BFX77...
BFX79...

- ① Es posible enclavar contactores de diferentes tamaños. Ejemplo: BF09...BF25 con BF26...BF38.
 - ② Sustituir por el valor de la tensión (para 50/60Hz) y por la letra C seguida por el valor de la tensión (para DC).
- Las tensiones estándar son:
- AC 50/60Hz 24 (indicar 24) - 48 (indicar 48) - 110...125 (indicar 110) - 220...240 (indicar 220) - 380...415V (indicar 380).
 - DC 12 (indicar 12) - 24 (indicar 24) - 48 (indicar 48) - 110...125 (indicar 110) - 220...240V (indicar 220).

Código de pedido	Características	Uds. máx por env.	Uds. por env.	Peso
		n°	n°	[kg]

Cuarto polo.				
BFX42	Para contactores BF26A, BF32A, BF38A	1	1	0,100
BFXD42	Para contactores BF26D, BF32D, BF38D, BF26L, BF32L, BF38L	1	1	0,108
BFX43	Para contactores BF40A...BF94A y BF40E...BF94E	1	1	0,150
BFX44	Para contactores BF95A...BF150A y BF95E...BF150E	1	1	0,500

Enclavamiento mecánico.				
BFX5000 ①	Lateral para contactores BF00, BF09...BF38	1	5	0,039
BFX5001 ①	Lateral con 2 contactos NC para contactores BF00, BF09...BF38	1	5	0,052
BFX5002	Frontal rebajado para contactores BF00, BF09...BF38	1	5	0,006
BFX5003	Frontal para contactores BF00, BF09...BF38	1	5	0,023
BFX8910	Distanciador para enclavar contactores BF09...BF38 AC/DC con tipos en DC	1	10	0,017
BFX5300	Lateral para contactores BF40...BF94 A/E	1	5	0,039
BFX5301	Lateral con 2 contactos NC para contactores BF40...BF94 A/E	1	5	0,052
BFX5303	Frontal para contactores BF40...BF94 A/E	1	5	0,034
BFX5400	Lateral para contactores BF95...BF150 A/E	1	5	0,039
BFX5401	Lateral con 2 contactos NC para contactores BF95...BF150 A/E	1	5	0,052
BFX5403	Frontal para contactores BF95...BF150 A/E	1	5	0,034

Autorretención mecánica. Terminales de tornillo.				
11G222 ②	Para contactores BF00, BF09...BF38	1	1	0,070
11G272 ②	Para contactores BF40...BF94	1	1	0,070
BFX641... ②	Para contactores BF95...BF150	1	1	0,070

Mecanismo de cierre manual.				
11G454	Para contactores BF00, BF09...BF38	1	1	0,021
11G455	Para contactores BF40...BF94	1	1	0,021
BFX642	Para contactores BF95...BF150	1	1	0,021

Filtros antiparásito de conexión rápida para contactores BF00A, BF09A...BF150A.				
BFX77048	≤48VAC/DC (Varistor)	5		0,012
BFX77125	48...125VAC/DC (Varistor)	5		0,012
BFX77240	125...240VAC/DC (Varistor)	5		0,012
BFX79048	≤48VAC (Resist.-Condens.)	5		0,012
BFX79125	48...125VAC (Resist.-Condens.)	5		0,012
BFX79240	125...240VAC (Resist.-Condens.)	5		0,012
BFX79415	240...415VAC (Resist.-Condens.)	5		0,012

NOTA: Todos los contactores serie BF con bobina en DC o AC/DC de control electrónico tienen incorporado el filtro antiparásitos.

Características de empleo

Tipo		BFX42 BFXD42	BFX43	BFX44	BFX5001 BFX5301 BFX5401
Corriente convenc. térmica al aire libre Ith	A	56	115	165	10
Tensión nominal de aislamiento Ui	V	690	1000	1000	690
Terminales:	Torn.	M4	M6	M8	M3
	Anchura	mm 12,5	9,6	14,5	7
Par de apriete	Nm	2,5...3	4...5	5,5...6,5	0,8...1
	lbin	21,6...26,4	35,4...44,2	48...57	7...9
Sección conductor máxima con 1 o 2 conductores	flexible sin termin.	mm² 16	35	70	2,5
	flexible con termin.	mm² 16	35	70	2,5
	AWG	n° 6	2	2/0	14
	Protección terminales seg. IEC/EN/BS 60529	IP20②	IP20②	IP20②	IP20
Designación seg. UL/CSA e IEC/EN/BS 60947-5-1	AC	—	—	—	A600
	DC	—	—	—	Q600
Vida mecánica (en millones)	ciclos	20	15	15	10

Tipo		G222...	G272...	BFX641
Tensión nominal circuito de control:	AC (50/60Hz)	V 24...415	24...415	24...415
	DC	V 12...240	12...240	12...240
Potencia absorbida con control en:	AC	VA 40	40	40
	DC	W 70	70	70
Tiempo mínimo de impulso:	desenganche	ms 10	10	10
	enganche	ms 100	200	200
Par de apriete	Nm	0,8...0,8...1	0,8...1	
	lbin	7...9	7...9	7...9
Sección conductor máxima (con 1 o 2 conductores)	flexible sin terminal	mm² 4	4	4
	flexible con terminal	mm² 2,5	2,5	2,5
	AWG	n° 14...12	14...12	14...12
Vida mecánica (en millones)	ciclos	0,1	0,1	0,1

② Grado de protección IP20 frontal.

Máxima modularidad bloques adicionales

Ver página 2-21, 2-24...25.

Homologaciones y conformidad

Homologaciones obtenidas:

Tipo	UL	cULus	CSA	EAC
BFX42 - BFXD42 - BFXD43	—	●	—	●
BFX5...	—	●	—	●
BFX77... - BFX79...	—	●	—	●
G222... - G272... - BFX641	●	—	●	●

● Productos homologados.

UL - UL Recognized para EE.UU. (File E93601) como aparatos auxiliares. Los productos con esta marca están destinados al uso como componentes de aparatos completos, completamente ensamblados.

cULus - UL Listed para EE.UU. y Canadá (cULus - File E93602) como Motor controllers.

CSA - Homologados CSA para Canadá (File 54332) como aparatos auxiliares para arrancadores motor.

Conforme con normas: IEC/EN/BS 60947-1, UL 60947-1, CSA C22.2 n° 60947-1, IEC/EN/BS 60947-5-1, UL 60947-5-1, CSA C22.2 n° 60947-5-1 para contactos auxiliares IEC/EN/BS 60947-4-1, UL 60947-4-1, CSA C22.2 n° 60947-4-1 para los cuartos polos

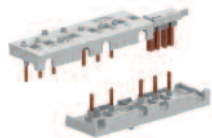
2 Contactores

Bloques adicionales y accesorios para contactores BF00, BF09...BF150



BFX310...
BFX3201

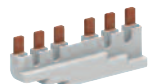
BFX3301
BFX3401



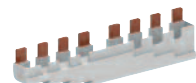
BFX3131
BFX3231



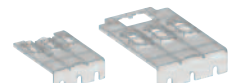
BFX3331
BFX3431



BFX3361
BFX3461



BFX3371
BFX3471



BFX833
BFX834



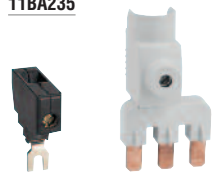
BFX3393

BFX3392
BFX3492



11BA135
11BA235

11BA435



11G231
11G232

BFX3399



BFX80

BFX8901

BFX8902

Código de pedido	Características	Uds. por env.	Peso [kg]
Conexiones rígidas para arrancad. teletroversores tripolares.			
BFX3101	Para contactores BF09...BF25 adosados con enclavamiento mecánico BFX5002 o BFX5003	1	0,052
BFX3102	Para contactores BF09...BF25 adosados con enclavamiento mecánico BFX5000 o BFX5001	1	0,054
BFX3201	Para contactores BF26...BF38 adosados con enclavamiento mecánico BFX5000, BFX5001, BFX5002, BFX5003	1	0,060
BFX3301	Para contactores BF40...BF94 adosados con enclavamiento mecánico BFX5303	1	0,150
BFX3401	Para contactores BF95...BF150 adosados con enclavamiento mecánico BFX5403	1	0,200
Conexiones rígidas para arrancadores estrella-triángulo.			
BFX3131	Para contactores BF09...BF25	1	0,058
BFX3231	Para contactores BF26...BF38	1	0,064
BFX3232	Para contactores BF26...BF38 (L/Δ) BF09...BF25 (Δ)	1	0,064
BFX3332	Para contactores BF40...BF94 (L/Δ) BF26...BF38 (Δ)	1	0,200
BFX3331	Para contactores BF40...BF94	1	0,220
BFX3432	Para contactores BF95...BF150 (L/Δ) BF40...BF94 (Δ)	1	0,250
BFX3431	Para contactores BF95...BF150	1	0,270
Conexiones rígidas para teleconmutadores.			
BFX3361	Para contactores BF40...BF94 tripolares con enclavamiento BFX5300 o BFX5301	1	0,150
BFX3461	Para contactores BF95...BF150 tripolares con enclavamiento BFX5400 o BFX5401	1	0,200
BFX3371	Para contactores BF40...BF80 tetrapolares con enclavamiento BFX5300 o BFX5301	1	0,200
BFX3471	Para contactores BF95...BF150 tetrapolares con enclavamiento BFX5400 o BFX5401	1	0,300
Protección IP20 terminales de potencia. Se requieren 2 uds. por cada contactor			
BFX833	Para contactores BF40...BF94 3 polos	10	0,020
BFX834	Para contactores BF95...BF150 3 polos	10	0,030
Puentes en paralelo sin aislamiento.			
11BA135	2 polos (para contactores BF09...BF25)	10	0,001
11BA235	2 polos (para contactores BF26...BF38)	10	0,003
BFX3392	2 polos (para contactores BF40...BF94)	4	0,022
BFX3492	2 polos (para contactores BF95...BF150)	4	0,027
BFX3393	3 polos (para contactores BF40...BF94)	4	0,038
11BA435	3 polos (para contactores BF95...BF150)	10	0,030
Puente en paralelo aislado con terminal.			
BFX3399	3 polos (para contactores BF40...BF94) Sección cable admitida 25...95mm ² (95mm ² sin terminal)	1	0,135
Terminales ampliados unipolares.			
11G231	1x6mm ² (para contactores BF09...BF25)	12	0,009
11G232	1x16mm ² (para contactores BF26...BF38)	12	0,014
Tapa de precinto.			
BFX80	Tapa de precinto para contactores BF00 y BF09 ... BF38	10	0,001
Accesorios de atornillado contactor.			
BFX8901	Base universal de plástico para atornillado contactor BF09...BF38	5	0,016
BFX8902	Estribos de plástico para atornillado contactores BF09...BF38	10	0,002
Elementos de identificación p/contactores BF00, BF09...BF150.			
BFX30	Placa neutra para escritura	50	0,001

Características de empleo

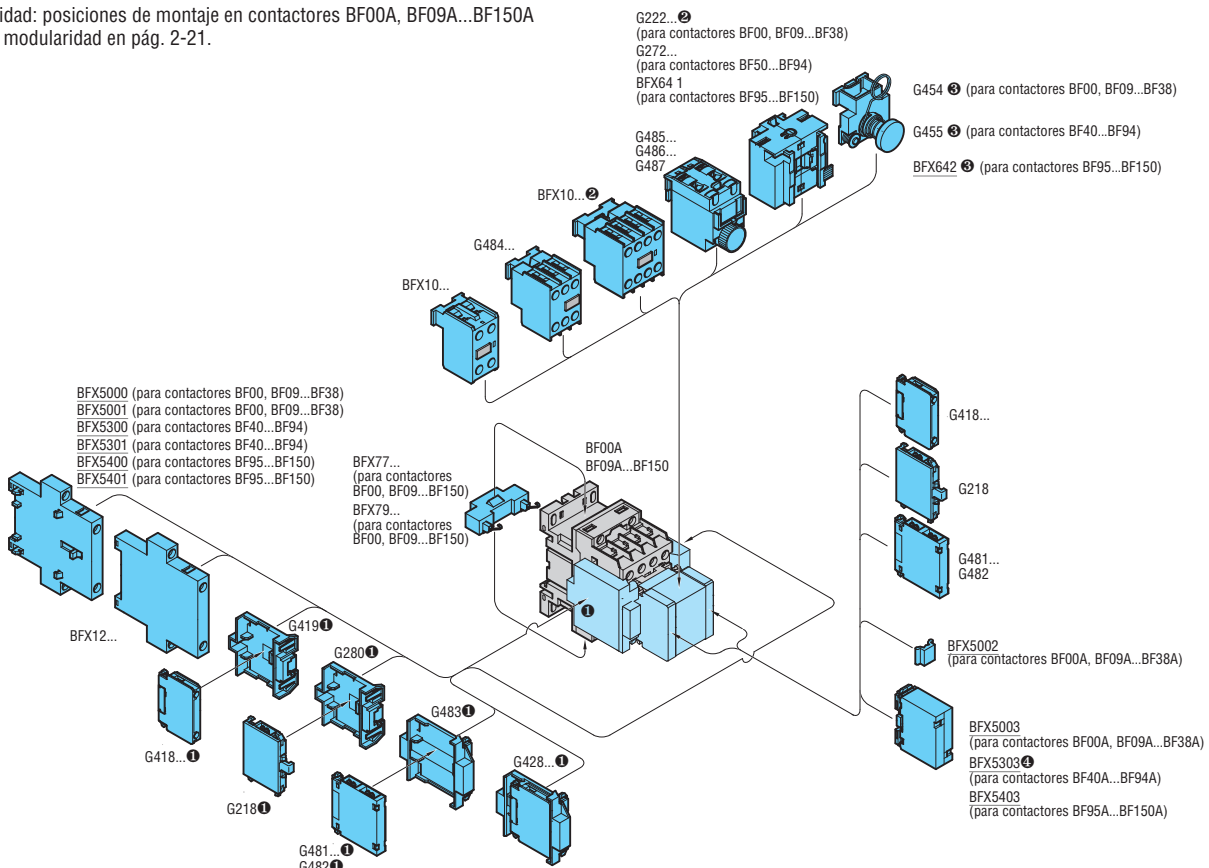
Tipo		BFX3399	11G231	11G232
Par de apriete	Nm	13Nm	1.5...1.8	2.5...3
	Ibin	115	13.2...18	7...9
Herramienta	Tipo	Allen 6	PH1	PH2

Homologaciones y conformidad

Homologaciones obtenidas: UL Listed para EE.UU. y Canadá (cULus - File E93602), para todos los kits de conexión arrancadores y teleconmutadores BFX3...; EAC. Conforme con normas: IEC/EN/BS 60947-1, UL 60947-1, CSA C22.2 n° 60947-1.

Bloques adicionales para contactores en AC y AC/DC

Modularidad: posiciones de montaje en contactores BF00A, BF09A...BF150A
Tabla de modularidad en pág. 2-21.



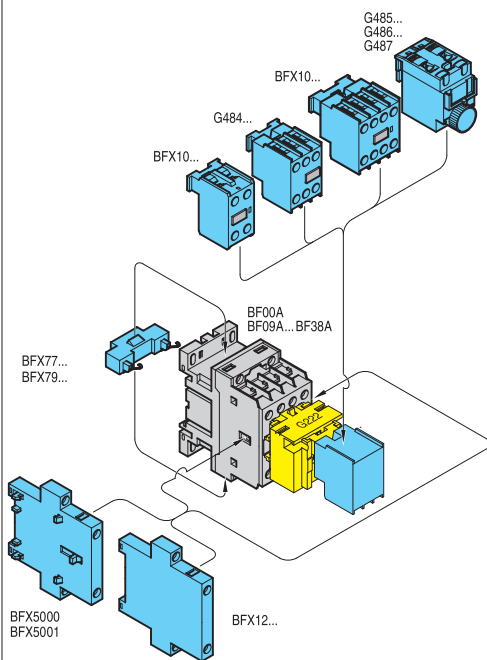
❶ No es posible el montaje si hay contactos laterales montados en el frente o el enclavamiento mecánico BF5000 o BF5001. Para BF00, BF09...38 no es posible montarlo junto con BFX10 de 4 contactos o G222...

❷ Para usar junto con G222... en los contactores BF00 A y BF09 A...BF38 A remitirse a las figuras de aquí abajo y a la tabla de modularidad de la pág. 2-21.

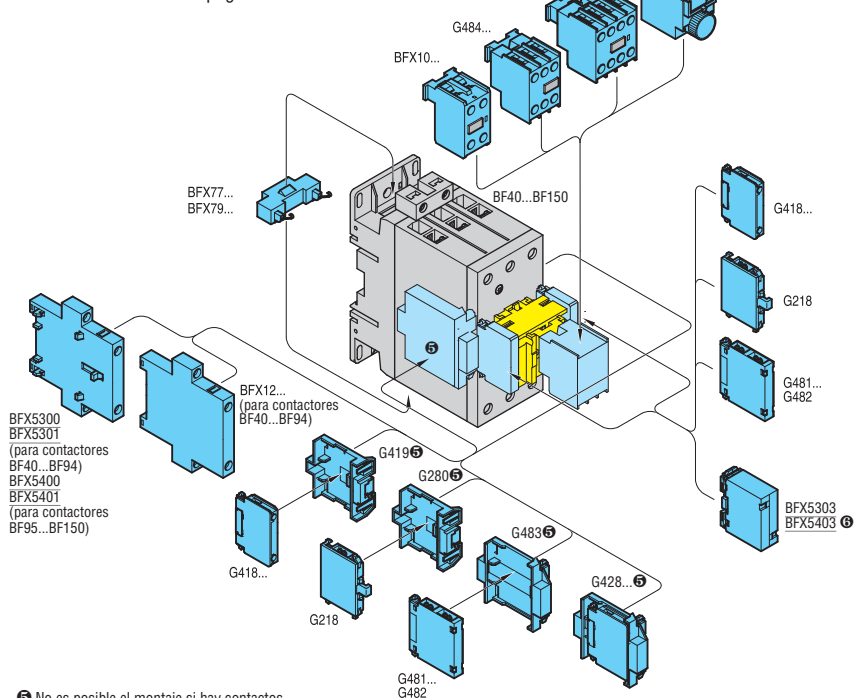
❸ No es posible montar bloques adicionales frontales si está montado el mecanismo de cierre manual G454 o G455.

❹ BF5303 no puede montarse cuando en el frente hay ya un bloque BFX10... de 4 contactos (BFX1004, BFX1013, BFX1022, BFX1031, BFX1040).

Modularidad: posiciones de montaje en contactores BF00A, BF09A...BF38A con autorretención mecánica G222
Tabla de modularidad en pág. 2-21.



Modularidad: posiciones de montaje en contactores BF40A...150A, BF40E...BF150E con autorretención mecánica G272 o BFX641
Tabla de modularidad en pág. 2-21.

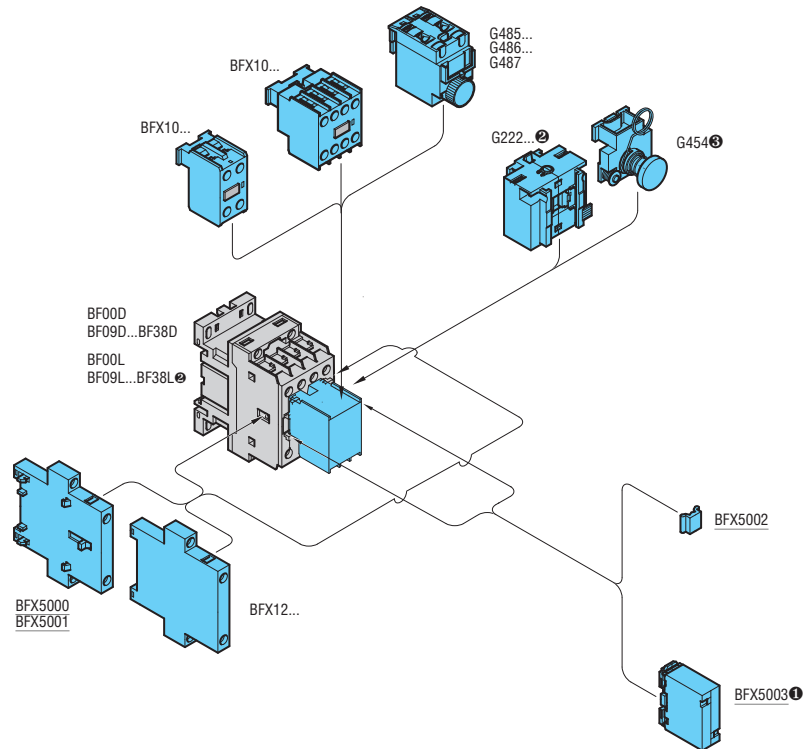


❺ No es posible el montaje si hay contactos laterales montados en el frente.

❻ Montaje posible solo para BF95...BF150.

Bloques adicionales para contactores en DC y DC bajo consumo

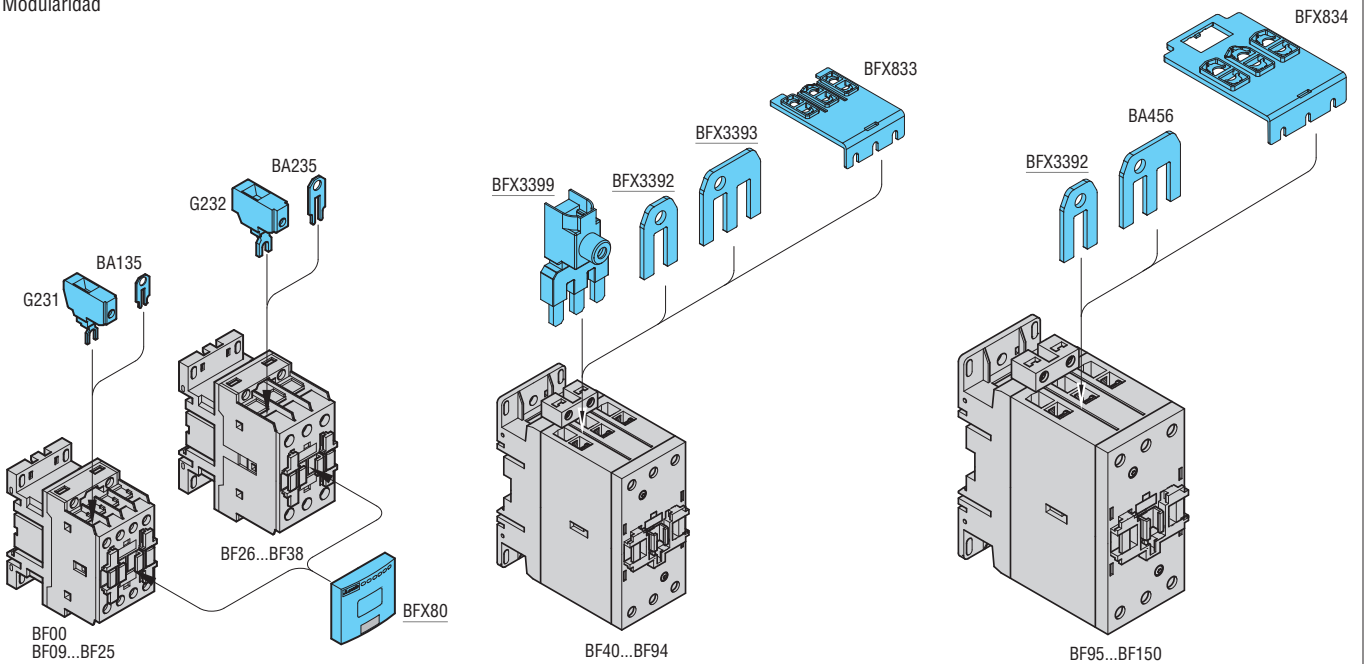
Modularidad: posiciones de montaje en contactores BF00 y BF09...BF38 (versiones D y L)
 Tabla de modularidad en pág. 2-21.



- ❶ No es posible el montaje en caso de autorretención mecánica G222...
- ❷ La autorretención mecánica G222... no puede montarse en los contactores BF26L - BF38L de 4 polos.
- ❸ No es posible montar bloques adicionales frontales si está montado el mecanismo de cierre manual G454.

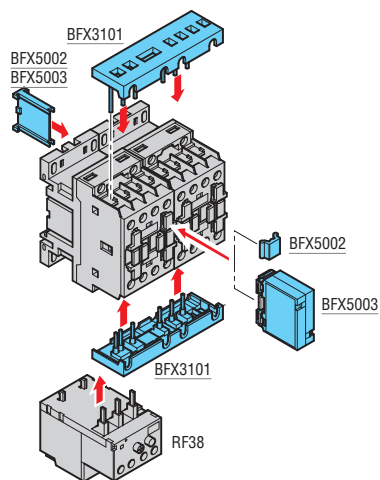
Accesorios para contactores en AC, DC y DC bajo consumo

Modularidad

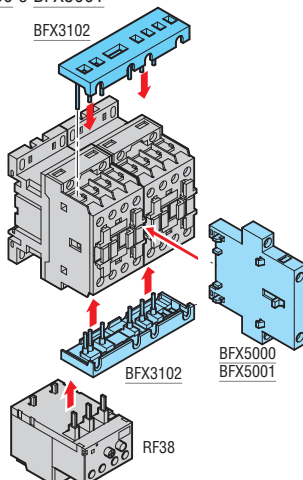


Accesorios para contactores en AC, DC y DC bajo consumo

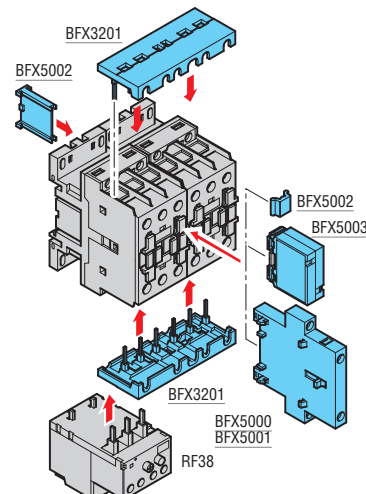
Conexiones para arrancadores teleinversores con contactores BF09...BF25



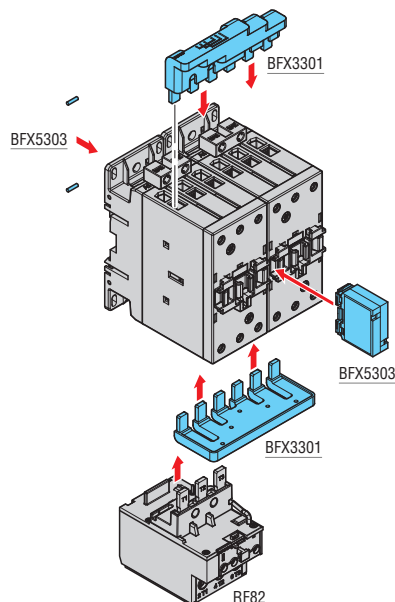
Conexiones para arrancadores teleinversores con contactores BF09...BF25 y enclavamiento mecánico BFX5000 o BFX5001



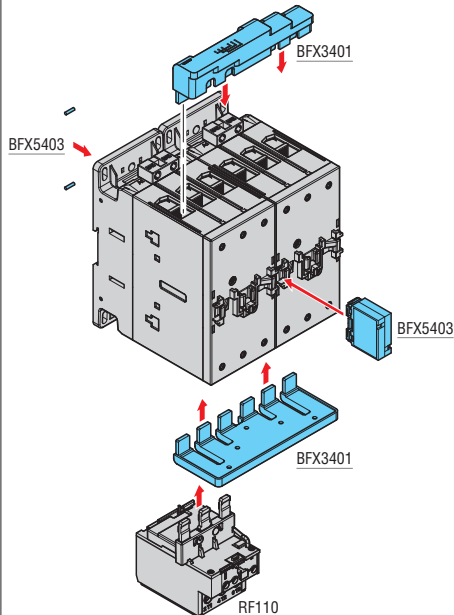
Conexiones para arrancadores teleinversores con contactores BF26...BF38



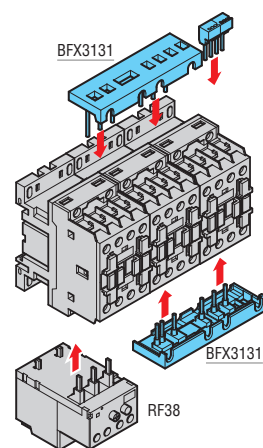
Conexiones para arrancadores teleinversores con contactores BF40...BF94



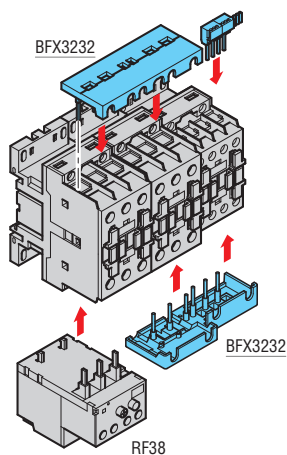
Conexiones para arrancadores teleinversores con contactores BF95...BF150



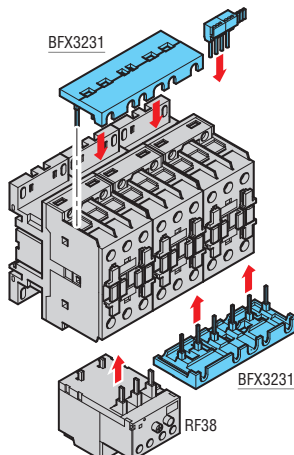
Conexiones para arrancadores estrella-triángulo con contactores BF09...BF25



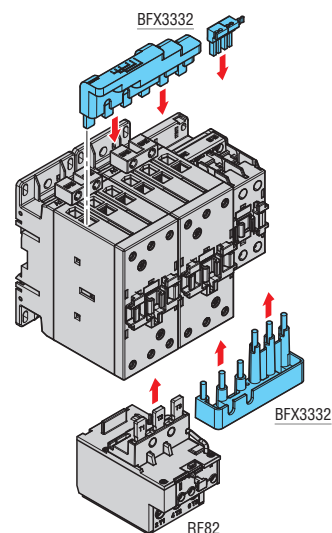
Conexiones para arrancadores estrella-triángulo con contactores BF26...BF38(L-Δ) - BF09...BF25 (Y)



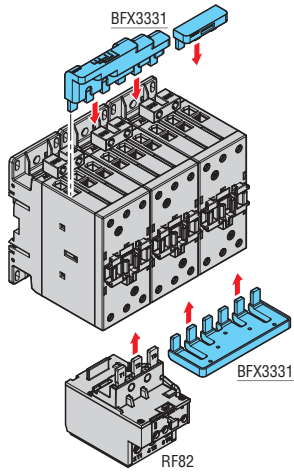
Conexiones para arrancadores estrella-triángulo con contactores BF26...BF38



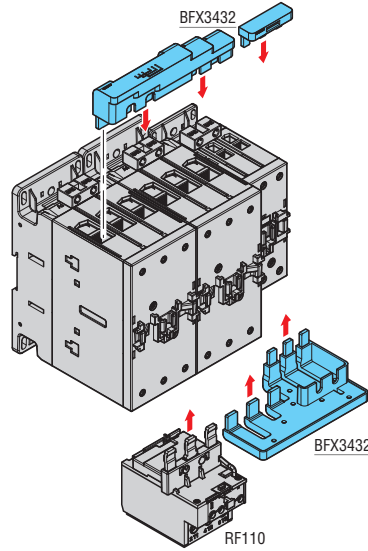
Conexiones para arrancadores estrella-triángulo con contactores BF40...BF94 (L-Δ) - BF26...BF38 (Y)



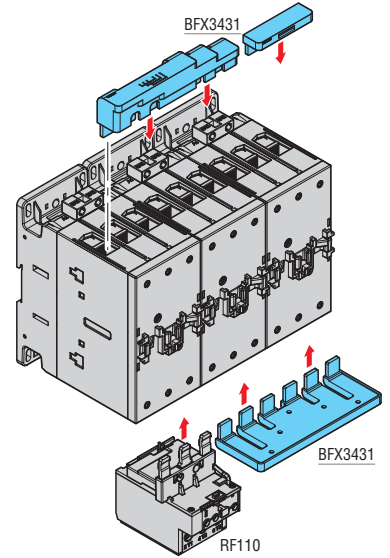
Conexiones para arrancadores estrella-triángulo con contactores BF40...BF94



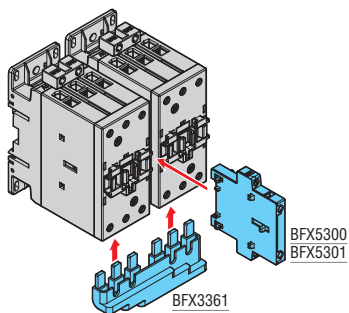
Conexiones para arrancadores estrella-triángulo con contactores BF95...BF150 (L-Δ) - BF40...BF94 (Y)



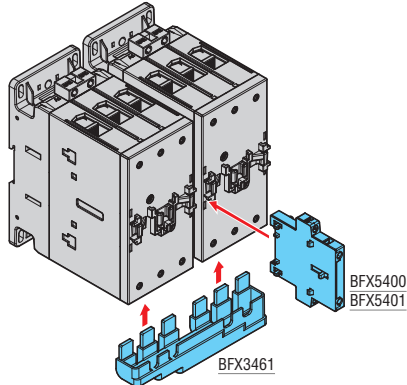
Conexiones para arrancadores estrella-triángulo con contactores BF95...BF150



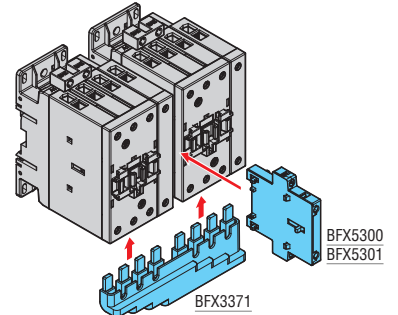
Conexiones para teleconmutadores con contactores tripolares BF40...BF94



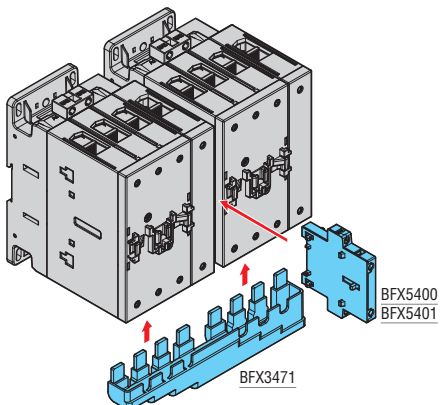
Conexiones para teleconmutadores con contactores tripolares BF95...BF150

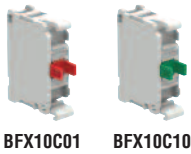


Conexiones para teleconmutadores con contactores tetrapolares BF40...BF80



Conexiones para teleconmutadores con contactores tetrapolares BF95...BF150





BFX10C01 BFX10C10



BFX12C...

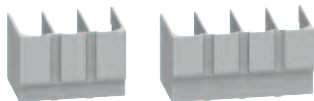


BFX5500

BFX5503
BFX5504



BFX815



BFX835

BFX845



BFX805



GLX500
GLX501

GMX500

GMX501



BFX3583

BFX3584

new

new

new

new

Código de pedido	Características	Uds. máx por env.	Uds. por env.	Peso [kg]
	Contactos auxiliares con fijación central. Terminales de tornillo.	n°	n°	
BFX10C10	1NC	6	5	0,048
BFX10C01	1NA	6	5	0,048
	Contactos auxiliares con fijación lateral. Terminales de tornillo.			
BFX12C02	2NC	2	5	0,048
BFX12C11	1NA + 1NC	2	5	0,048
BFX12C20	2NA	2	5	0,048
	Enclavamiento mecánico.			
BFX5500	Para montaje horizontal BF160...BF265	1	1	0,050
BFX5503	Para montaje vertical BF160...BF265. Distancia 305...345mm	1	1	0,150
BFX5504	Para montaje vertical BF160...BF265 Distancia 345...385mm	1	1	0,200

Código de pedido	Características	Uds. por env.	Peso [kg]
	Protección terminales de potencia.		
BFX815 ①	Cubreterminal unipolar Para BF160...BF230	6	0,026
BFX835	Cubreterminales tripolares Para BF16000...BF23000	1	0,050
BFX845	Cubreterminales tetrapolares Para BF160T4...BF230T4	1	0,070
	Separadores de fase.		
BFX805	Para BF160...BF230 se requieren 4 uds. para contactores 3P 6 uds. para contactores 4P	4	0,010
	Terminales para cables rígidos y flexibles.		
GLX500	Kit individual. Para cables AWG 6...kcmil 250	1	0,011
GLX501	Kit de 3 uds. Para cables AWG 6...kcmil 250	1	0,011
GMX500 ②	Kit de 6 uds. Para cables AWG 14...2/0	1	0,200
GMX501	Kit de 6 uds. Para cables AWG 4...kcmil 300	1	0,200

	Conexiones y accesorio de soporte tuerca terminal.		
BFX3583	Expansor de fase Para BF160...BF230 tripolares	1	0,100
BFX3584	Expansor de fase Para BF160...BF230 tetrapolares	1	0,130
BFX3592	Puente de paralelo 2 polos	1	0,050
BFX3593	Puente de paralelo 3 polos	1	0,070
BFX3501	Conexiones para teleinversor		1,000
BFX3531	Conexiones para arrancador estrella-triángulo	1	1,100
BFX3561	Conexiones para teleconmutador tripolar	1	0,900
BFX3571	Conexiones para teleconmutador tetrapolar	1	1,200
BFX8508	Accesorio de soporte de la tuerca del terminal	8	0,009

- ① Presentación para un solo terminal. Ejemplo: Para contactor tripolar pedir 3 unidades para los terminales superiores o 6 unidades para todos los terminales superiores e inferiores.
- ② Para corrientes superiores a 175A pueden montarse 2 unidades por cada terminal del contactor.

Características de empleo

Tipo		BFX10C10 BFX10C01	BFX12
Corriente convencional térmica al aire libre Ith	A	10	10
Tensión nominal de aislamiento Ui	V	690	690
Terminales: Tornillo		M3,5	M3
	Anchura	mm 7	7
Par de apriete	Nm	0,8...1	0,8...1
	lb.en	7...9	7...9
Sección conductor máxima (con 1 o 2 conductores) flexible sin terminal	mm ²	2,5	2,5
	flexible con terminal	mm ²	2,5
	AWG	n° 14	14
	Protección terminales según IEC/EN/BS 60529		IP20
Designación según IEC/EN/BS 60947-5-1	AC	A600	A600
	DC	Q600	Q600
Vida mecánica (en millones)	ciclos	10	10

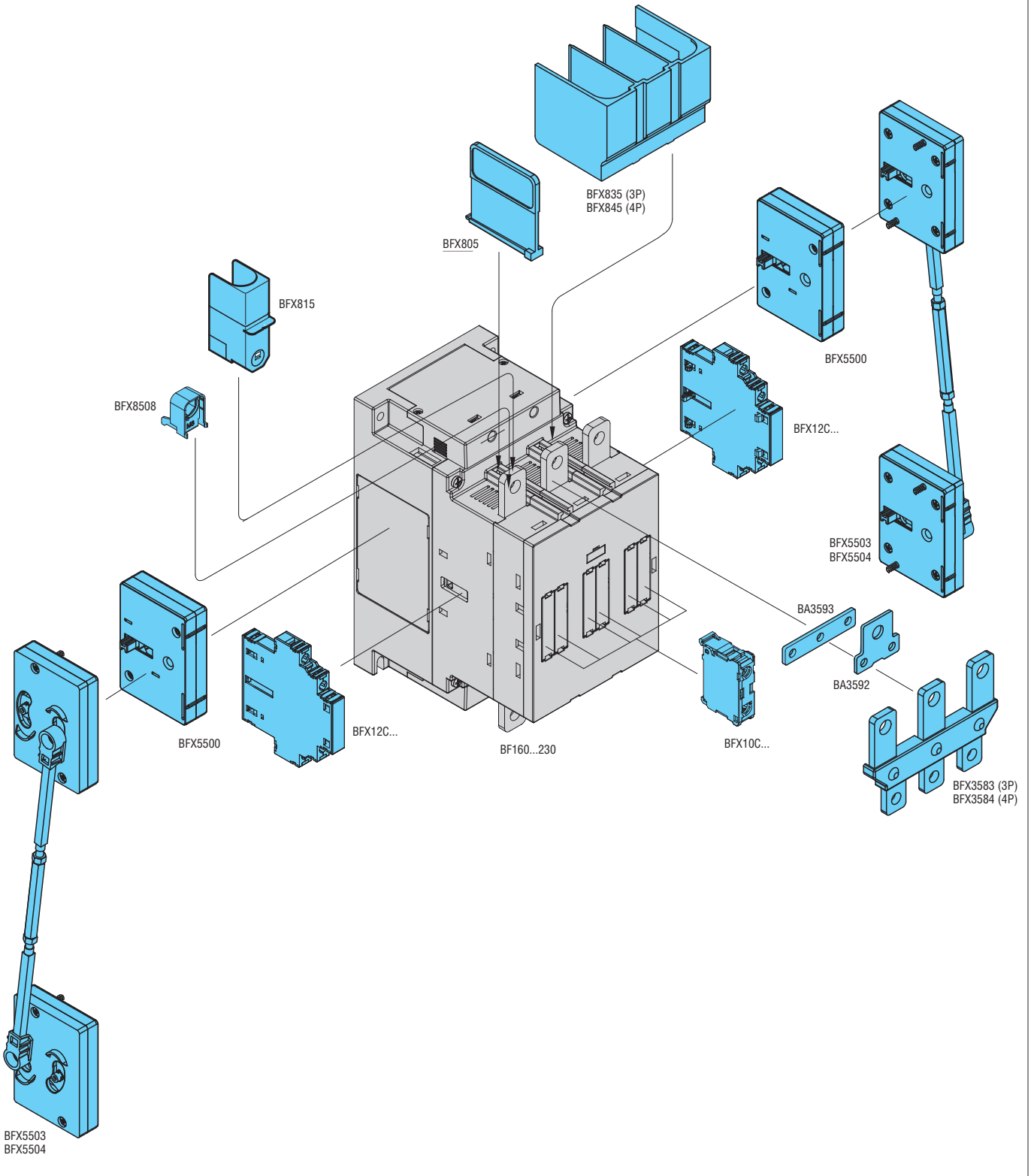
Homologaciones y conformidad

Homologaciones obtenidas:

Tipo	cULus	EAC	CCC
BFX10C...	●	①	①
BFX12C...	●	①	①

① Homologación en curso.

Modularidad accesorios para contactores BF160...BF230



Bloques adicionales



11G350 - 11G354



11G358

Código de pedido	Características	Uds. máx. por env. n°	Uds. por env. n°	Peso [kg]
Contactos auxiliares. Terminales Faston. Montaje lateral.				
11G350	2NA+1NC o 1NA+2NC reversible	4	1	0,082
11G354	1NA+1NC	4	1	0,078
Adaptador.				
11G358	Para montar contactos auxiliares BFX10..., 2 contactos, G484..., G485..., G486... y G487 en contactores B250...B6301000	4	5	0,050
Enclavamiento mecánico.				
11G355	Montaje horizontal	1	1	0,026
11G3562	Montaje vertical	1	1	0,126
11G3563	Montaje vertical	1	1	0,132
11G3564	Montaje vertical	1	1	0,140
11G3565	Montaje vertical	1	1	0,146
11G3566	Montaje vertical	1	1	0,150
Autorretención mecánica.				
11G495	Para B250...B630	1	1	0,795

Accesorios



11G363



11G527 - 11G528 - 11G529
11G530



11G370



11G371

Código de pedido	Características	Uds. por env. n°	Peso [kg]
Protección terminales de potencia.			
11G363	Para contactores B250-B310-B400	6	0,046
11G527	Para contactor B500	1	0,238
11G528	Para contactor B5004	1	0,265
11G529	Para contactor B630	1	0,238
11G530	Para contactor B6304	1	0,266
Barras de conexión estrella (tripolar).			
11BA1721	Para contactores B250-B310-B400	1	0,140
11BA1846	Para contactores B500-B630	1	0,341
Puentes en paralelo para 2 polos.			
11BA1720	Para contactores B250-B310-B400	1	0,149
11BA1845	Para contactores B500-B630	1	0,322
Adaptadores.			
11G370	Para transformar terminales Faston de contactos auxiliares y/o bobina en terminal tornillo	10	0,003
11G371	Para transformar los terminales Faston de la bobina en terminal de tornillo	5	0,022

Características empleo contactos auxiliares adicionales

Tipo	G350-G354	
Corriente convencional térmica al aire libre Ith	A	16
Tensión nominal de aislamiento Ui	V	690
Terminales: Faston		1-6,35x0,8 2-2,8x0,8
Sección conductor máxima (con 1 o 2 conductores)		
Flexibles con terminal	mm ²	2,5
AWG	n°	14
Designación según UL/CSA e IEC/EN/BS 60947-5-1	AC	A600
	DC	P600
Vida mecánica (en millones)	ciclos	5
Tipo	G495	
Tensión nominal del circuito de control		
AC (50/60Hz)	V	48...480
DC	V	48...480
Potencia absorbida con control en:		
AC	VA	1500
DC	W	1100
Tiempo mínimo de impulso:		
desenganche	ms	40
enganche	ms	300
Terminales Faston		1-6,3x0,8
Vida mecánica (en millones)	ciclos	0,1

Tipo	G370-G371	
Par de apriete		
Nm		1
Ibin		8,9
Herramienta	Tipo	PH2
Sección conductores (con 1 o 2 cables)		
mm ²		4
AWG		10

Homologaciones y conformidad

Homologaciones obtenidas:

Tipo	UL	CSA	EAC	CCC
G350	UL	●	●	●
G354	UL	●	●	—
G355	—	●	●	—
G356 ...	—	●	●	—
G361	—	●	●	—
G362	—	●	●	—
G363	—	●	●	—
G370	—	●	●	—

● Productos homologados.

UL - UL Recognized para EE.UU. (File E93601) como aparatos auxiliares.

Los productos con esta marca están destinados al uso como componentes de aparatos completos, completamente ensamblados.

CSA - Homologados CSA para Canadá (File 54332) como aparatos auxiliares para arrancadores motor.

Conforme con normas: IEC/EN/BS 60947-1, IEC/EN/BS 60947-4-1, UL 60947-1, UL 60947-4-1, CSA C22.2 n° 60947-1, CSA C22.2 n° 60947-4-1. Los contactos auxiliares adicionales son conformes a las normas: IEC/EN/BS 60947-5-1, UL 60947-5-1, CSA C22.2 n° 60947-5-1.

① Solo para contactores B250-B310-B400-B500-B630-B6301000.

② No apto para B6301000-B1250-B1600

③ Para usar con B6301000 tripolar contactar nuestro servicio de atención a clientes (datos de contacto en la contraportada).

④ Consulte las distancias y combinaciones permitidas en pág. 2-76.

⑤ Para contactores B1250 y B1600 se requieren dos enclavamientos mecánicos G3566.

⑥ Sustituir por el valor de la tensión (para 50/60 Hz) o con la letra C seguida por la cifra de la tensión (para DC). Las tensiones estándar son:
- AC 50/60Hz 48 - 110...125 (indicar 110) - 220...240 (indicar 220) - 380...415 (indicar 380)

- DC 48 - 110...125 (indicar 110) - 220...240 (indicar 220).

⑦ Puede montarse solo en contactores preparados específicamente; contactar con nuestro servicio de atención a clientes (datos de contacto en la contraportada).

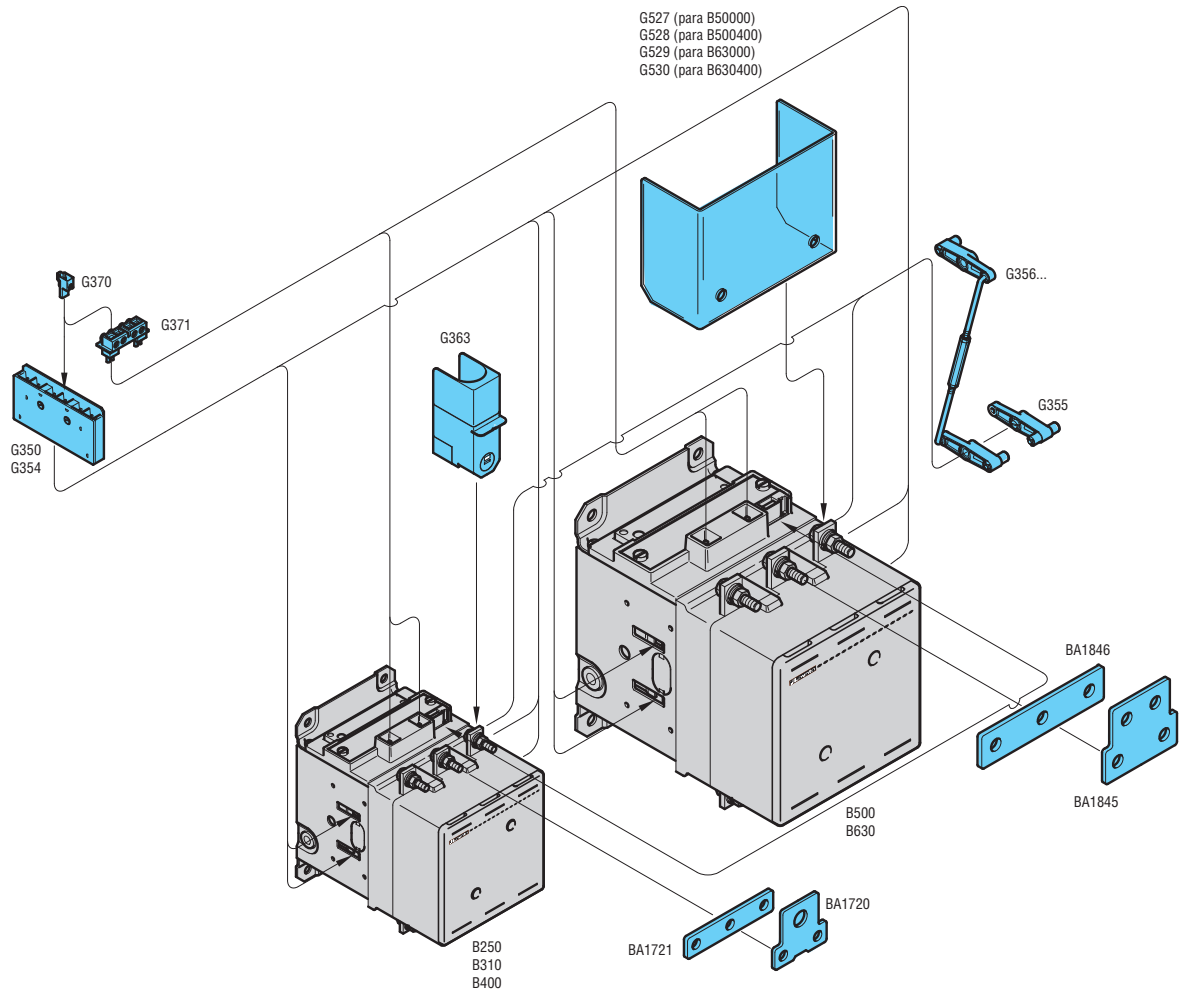
⑧ No apto para B310 y B3104.

⑨ Presentación para un solo terminal. Ejemplo: Para contactor tripolar, pedir 3 piezas para los terminales superiores y 3 piezas para los terminales inferiores o 6 piezas para todos los terminales superiores e inferiores.

⑩ Reemplazar con el símbolo alfanumérico requerido.

Una presentación contiene 100 unidades del mismo símbolo alfanumérico.

Modularidad: posición de montaje en contactores B250...B630

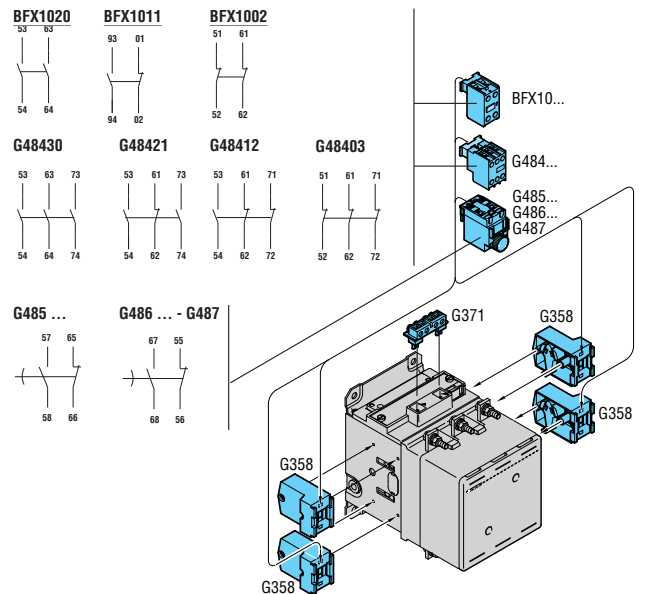
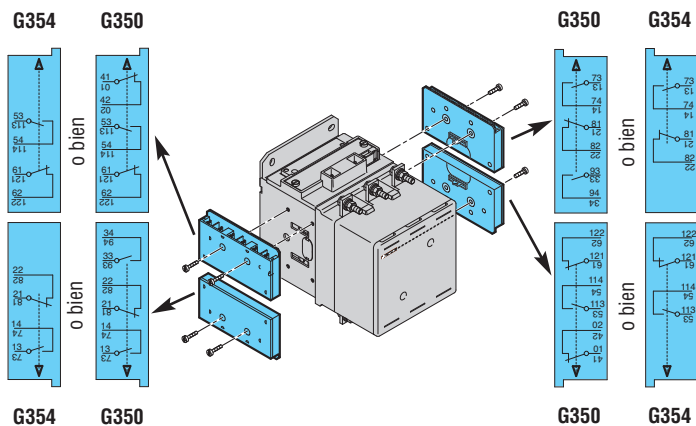


Los contactos auxiliares adicionales tipo G350 y G354 pueden aplicarse a los contactores B145...B630 1000 hasta un máximo de 4 bloques por contactor (total máximo de 12 contactos).

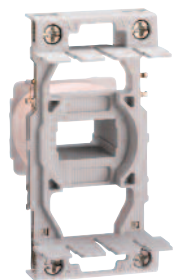
Según la posición de montaje, con el bloque G350 se pueden obtener 2NA+1NC o 1NA+2NC (ver dibujo); el bloque G354 consta de 1NA + 1NC.

Con el adaptador G358 pueden montarse los contactos auxiliares tipo BFX10... de 2 contactos y G484..., así como los contactos auxiliares temporizados G485..., G486..., y G487 (tipos y códigos en la pág. 2-20).

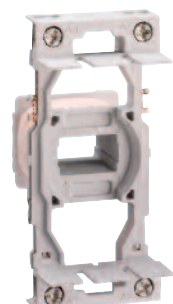
En los contactores pueden montarse 4 adaptadores G358. Cada adaptador G358 puede tener 1 bloque de BFX10..., G484..., G485..., G486... y G487.



Bobinas en AC



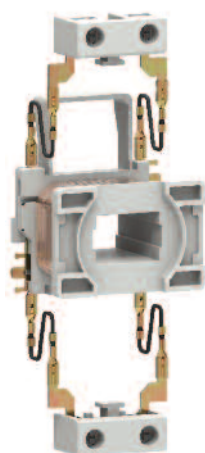
BFX91A...



BFX92A...



BFX93A...



BFX94A...

Código de pedido	Frecuencia y tensión nominal		Uds. por env.	Peso [kg]
	[Hz]	[V]		
Para contactores BF00A-BF09A-BF12A-BF18A-BF25A.				
BFX91A0240	50/60	24VAC	1	0,085
BFX91A0480		48VAC	1	0,085
BFX91A1100		110VAC	1	0,085
BFX91A2300		230VAC	1	0,085
BFX91A4000		400VAC	1	0,085
BFX91A02460	60	24VAC	1	0,085
BFX91A04860		48VAC	1	0,085
BFX91A12060		120VAC	1	0,085
BFX91A22060		220VAC	1	0,085
BFX91A23060		230VAC	1	0,085
BFX91A46060	460VAC	1	0,085	
BFX91A57560	575VAC	1	0,085	
Para contactores BF26A-BF32A-BF38A.				
BFX92A0240	50/60	24VAC	1	0,088
BFX92A0480		48VAC	1	0,088
BFX92A1100		110VAC	1	0,088
BFX92A2300		230VAC	1	0,088
BFX92A4000		400VAC	1	0,088
BFX92A02460	60	24VAC	1	0,088
BFX92A04860		48VAC	1	0,088
BFX92A12060		120VAC	1	0,088
BFX92A22060		220VAC	1	0,088
BFX92A23060		230VAC	1	0,088
BFX92A46060	460VAC	1	0,088	
BFX92A57560	575VAC	1	0,088	
Para contactores BF40A-BF50A-BF65A-BF80A-BF94A.				
BFX93A0240	50/60	24VAC	1	0,150
BFX93A0480		48VAC	1	0,150
BFX93A1100		110VAC	1	0,150
BFX93A2300		230VAC	1	0,150
BFX93A4000		400VAC	1	0,150
BFX93A02460	60	24VAC	1	0,150
BFX93A04860		48VAC	1	0,150
BFX93A12060		120VAC	1	0,150
BFX93A22060		220VAC	1	0,150
BFX93A23060		230VAC	1	0,150
BFX93A46060	460VAC	1	0,150	
BFX93A57560	575VAC	1	0,150	
Para contactores BF95A-BF115A-BF150A.				
BFX94A0240	50/60	24VAC	1	0,185
BFX94A0480		48VAC	1	0,185
BFX94A1100		110VAC	1	0,185
BFX94A2300		230VAC	1	0,185
BFX94A4000		400VAC	1	0,185
BFX94A02460	60	24VAC	1	0,185
BFX94A04860		48VAC	1	0,185
BFX94A12060		120VAC	1	0,185
BFX94A22060		220VAC	1	0,185
BFX94A23060		230VAC	1	0,185
BFX94A46060	460VAC	1	0,185	
BFX94A57560	575VAC	1	0,185	

① Bobina de 4 terminales.

Características de empleo bobinas BFX91A, BFX92A, BFX93A y BFX94A

Control en AC

Tensión nominal a 50/60, 60Hz	V	12...600			
Límites de empleo					
bobina a 50Hz 50/60Hz alimentada a	cierre	% Us	80...110		
	apertura	% Us	20...55		
60Hz	cierre	% Us	85...110		
	apertura	% Us	20...55		
bobina a 60Hz alimentada a 60Hz	cierre	% Us	80...110		
	apertura	% Us	20...55		
Consumo medio a $\leq 20^{\circ}\text{C}$			BFX91 BFX92	BFX93	BFX94
bobina a 50Hz 50/60Hz alimentada a	conexión	VA	75	210	300
	servicio	VA	9	15	20
60Hz	conexión	VA	70	195	275
	servicio	VA	6,5	13	17
bobina a 60Hz alimentada a 60Hz	conexión	VA	75	210	300
	servicio	VA	9	15	20
Disipación a 50Hz	W	2,5	5	6,5	

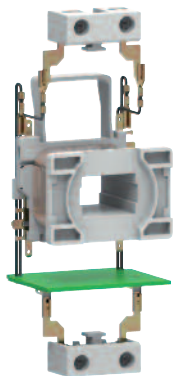
Materiales

Hilo de cobre esmaltado clase F.

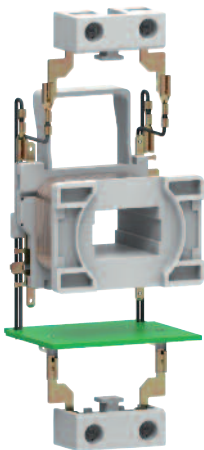
Versiones especiales

Para las bobinas con tensiones especiales contactar con nuestro servicio de atención a clientes (datos de contacto en la contraportada).

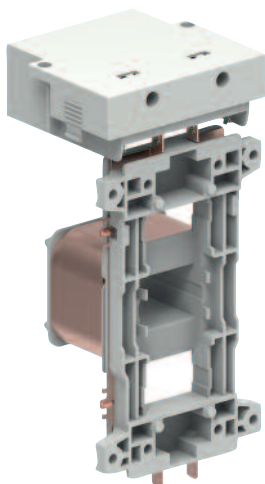
Bobinas en AC/DC



BF93E...



BFX94E...



BFX95E...

new

Código de pedido	Tensión nominal	Uds. por env.	Peso
	[V]	n°	[kg]
Para contactores BF40E-BF50E-BF65E-BF80E-BF94E❶.			
BFX93E024❷	20...48V AC/DC	1	0,190
BFX93E110❷	60...110V AC/DC	1	0,190
BFX93E230❷	100...250V AC/DC	1	0,190
Para contactores BF95E-BF115E-BF150E.			
BFX94E024❷	20...48V AC/DC	1	0,225
BFX94E110❷	60...110V AC/DC	1	0,225
BFX94E230❷	100...250V AC/DC	1	0,225
Para contactores BF160E-BF195E-BF230E.			
BFX95E024	24...60VAC / 20...60VDC	1	0,400
BFX95E110	48...130VAC/DC	1	0,400
BFX95E230	100...250VAC/DC	1	0,400
BFX95E400	250...500VAC/DC	1	0,400

NOTA: Con los contactores BF00D, BF09D...BF38D y BF00L, BF09L...BF38L, no es posible cambiar la bobina.

- ❶ Los contactores BF80T2E... aptos solo para alimentación AC y DC estabilizada.
Para alimentación DC pulsante contactar con nuestro servicio de atención a clientes (datos de contacto en la contraportada).
- ❷ Bobina de 4 terminales.

Características de empleo bobina BFX93E...

Control en AC/DC			
Tensión nominal de control	V		20...250
Límite de funcionamiento con bobina alimentada a 50/60Hz o en DC	cierre	% Us	80...110❶
	apertura	% Us	20...25❷
Consumo medio a ≤20°C	conexión	W	45...75
	servicio	W	1,2...2,1

Características de empleo bobina BFX94E...

Control en AC/DC			
Tensión nominal de control	V		20...250
Límite de funcionamiento con bobina alimentada a 50/60Hz o en DC	cierre	% Us	80...110❶
	apertura	% Us	20...25❷
Consumo medio a ≤20°C	conexión	W	65...110
	servicio	W	1,8...3

Características de empleo bobina BFX95E...

Control en AC/DC			
Tensión nominal de control	V		20...250
Límite de funcionamiento con bobina alimentada a 50/60Hz o en DC	cierre	% Us	80...110❶
	apertura	% Us	20...25❷
Consumo medio a ≤20°C	conexión	W	160...230
	servicio	W	1,5...3

- ❶ Para bobinas AC/DC de control electrónico 80% de Us mín y 110% de Us máx.
- ❷ Para bobinas AC/DC de control electrónico 20% de Us mín y 55% de Us máx.

Materiales

Hilo de cobre esmaltado clase F.

Versiones especiales

Para las bobinas con tensiones especiales contactar con nuestro servicio de atención a clientes (datos de contacto en la contraportada).

Bobinas en AC/DC



Bobina



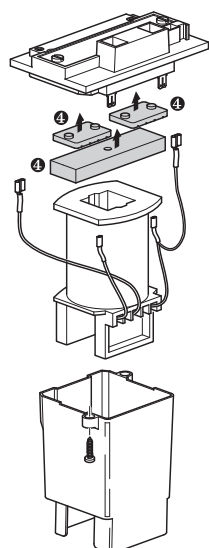
Alimentador



Protección bobina



Grupo bobina completo



Código de pedido	Tensión nominal AC 50/60Hz y DC	Uds. por env.	Peso
	[V]	n°	[kg]

Bobina para contactores B250-B310-B400.

11BA169924	24VAC/DC	1	1,800
11BA169948	48VAC/DC	1	1,800
11BA169960	60VAC/DC	1	1,800
11BA1699110	110...125VAC/DC	1	1,800
11BA1699220	220...240VAC/DC	1	1,800
11BA1699380	380...415VAC/DC	1	1,800
11BA1699440	440...480VAC/DC	1	1,800

Bobina para contactores B500-B630-B630 1000.

11BA180048	48VAC/DC	1	3,400
11BA180060	60VAC/DC	1	3,400
11BA1800110	110...125VAC/DC	1	3,400
11BA1800220	220...240VAC/DC	1	3,400
11BA1800380	380...415VAC/DC	1	3,400
11BA1800440	440...480VAC/DC	1	3,400

Bobina para contactores B1250-B1600.

11BA1800110ⓐ	110...125VACⓐ	1	3,400
11BA1800220ⓐ	220...240VACⓐ	1	3,400

Código de pedido	Para contactor	Uds. por env.	Peso
		n°	[kg]

Alimentador (terminales Faston).

11BA17001ⓐ	B250-B310-B400	1	0,230
11BA1799ⓐ	B500-B630-B6301000 B1250-B1600	1	0,520

Protección bobina.

11BA1678	B250-B310-B400	1	0,079
11BA1803	B500-B630-B6301000 B1250-B1600	1	0,164

Grupo bobina completo (bobina, alimentador y protección bobina).

11BA1671ⓐ	B250-B310-B400	1	2,290
11BA1796ⓐ	B500-B630-B6301000 B1250-B1600	1	4,650

ⓐ Disponibles solo para alimentación en AC.

ⓑ Añadir la tensión de la bobina. Las tensiones estándar son:

- AC/DC 24 - 48 - 60 - 110...125 (indicar 110) - 220...240 (indicar 220) - 380...415 (indicar 380) - 440...480V (indicar 440).

Ejemplo: 11BA1671110 (grupo bobina alimentado a 110VAC/DC con alimentador y protección bobina p/contactores B250...B400).

ⓒ Añadir la tensión de la bobina. Las tensiones estándar son:

- AC/DC 48 - 60 - 110...125 - 220...240 - 380...415 - 440...480V.

Ejemplo: 11BA1796110 (grupo bobina alimentado a 110VAC/DC con alimentador y protección bobina p/contactores B500...B1600).

Para B1250 y B1600 solo se dispone de las tensiones 110...125 y 220...240VAC.

ⓓ Al sustituir la bobina, recuperar los amortiguadores (1 par para B250... B400 y 2 pares para B500...B1600) y el núcleo fijo para volver a montarlos con la nueva bobina.

ⓔ Para contactores con tensión bobina de hasta 415V. Para tensiones superiores indicar 440 tras el código. Ejemplo: 11BA17001440.

Características de empleo

Para contactor tipo		B250 - B310 - B400
Alimentación		en AC y DC
Tensión nominal de control:	V	24...480
Límite de funcionamiento:	cierre	% Us 80...110
	apertura	% Us 20...60
Consumo:	conexión	VA/W 300
	servicio	VA/W 10
Disipación térmica	W	10

Para contactor tipo		B500 - B630 - B6301000
Alimentación		en AC y DC
Tensión nominal de control:	V	48...480
Límite de funcionamiento:	cierre	% Us 80...110
	apertura	% Us 20...60
Consumo:	conexión	VA/W 400
	servicio	VA/W 18
Disipación térmica	W	18

Para contactor tipo		B1250 - B1600
Alimentación		en AC
Tensión nominal de control:	V	110/240
Límite de funcionamiento:	cierre	% Us 80...110
	apertura	% Us 20...60
Consumo:	conexión	VA/W 800
	servicio	VA/W 45
Disipación térmica	W	40

Materiales

Hilo de cobre esmaltado clase F.

Grupo bobina

Incluye la bobina, el alimentador, el núcleo fijo, la protección bobina, la pieza y tornillos de fijación.

Versiones especiales

Para las bobinas con tensiones especiales contactar con nuestro servicio de atención a clientes (datos de contacto en la contraportada).

2 Contactores

Recambios para contactores serie B y BF

Contactos principales para contactores serie BF



BFX99...

Código de pedido	Para contactor	Uds. por env.	Peso
		n°	[kg]

Contactos principales.
Kit para 3 o 4 polos. Incluye tornillos.

BFX99026T	BF2600	1	0,038
BFX99026F	BF26T4	1	0,051
BFX99032T	BF3200	1	0,070
BFX99038T	BF3800	1	0,070
BFX99038F	BF38T4	1	0,093
BFX99040T	BF4000	1	0,095
BFX99040F	BF40T4	1	0,127
BFX99050T	BF5000	1	0,095
BFX99050F	BF50T4	1	0,127
BFX99065T	BF6500	1	0,095
BFX99065F	BF65T4	1	0,127
BFX99080T	BF8000	1	0,100
BFX99080F	BF80T4	1	0,130
BFX99094T	BF9400	1	0,100
BFX99095T	BF9500	1	0,210
BFX99095F	BF95T4	1	0,280
BFX99115T	BF11500	1	0,225
BFX99115F	BF115T4	1	0,300
BFX99150T	BF15000	1	0,225
BFX99150F	BF150T4	1	0,300
BFX99160T	BF160	1	0,350
BFX99160F	BF160T4	1	0,450
BFX99195T	BF195	1	0,350
BFX99195F	BF195T4	1	0,450
BFX99230T	BF230	1	0,350
BFX99230F	BF230T4	1	0,450

new

Contactos y cámaras apagachispas para contactores serie BF y serie B



11G381... - 11G382...
11G383... - 11G384... - 11G385...
11G525... - 11G526... - 11G537...

Código de pedido	Para contactor	Uds. por env.	Peso
		n°	[kg]

Contactos principales.
Kit para 3 o 4 polos. Incluye tornillos y llave Allen para el cambio de los contactos.

11G383	B250	1	0,770
11G3834	B2504	1	1,030
11G385	B310	1	0,770
11G3854	B3104	1	1,030
11G384	B400	1	0,770
11G3844	B4004	1	1,030
11G525	B500	1	2,520
11G5254	B5004	1	3,360
11G526	B630	1	2,660
11G5264	B6304	1	3,550
11G537	B6301000	1	2,660
11G5374	B63010004	1	3,550
11G538	B125024	1	5,040
11G5384	B1250424	1	6,720
11G539	B160024	1	5,320
11G5394	B1600424	1	7,100

Cámaras apagachispas.

BFX9805T	BF16000-BF19500-BF23000	1	1,000
BFX9805F	BF160T4-BF195T4-BF230T4	1	1,200
11BA1713	B250-B310-B400	1	1,210
11BA1714	B2504-B3104-B4004	1	1,600
11BA1838	B500-B630-B6301000	1	1,910
11BA1839	B5004-B6304-B63010004	1	2,490

new



Cámara apagachispas 11BA...

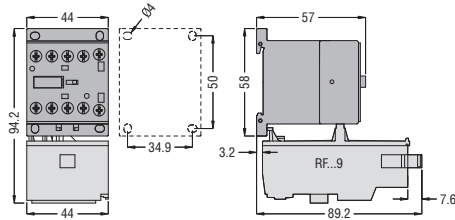
Versiones especiales

Para configuraciones de contactos de recambio especiales contactar con nuestro servicio de atención a clientes (datos de contacto en la contraportada).

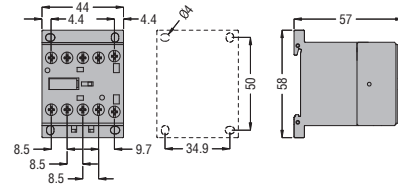
NOTA: Para recambios de los contactores B1250 y B1600 contactar con nuestro servicio de atención a clientes (datos de contacto en la contraportada).

MINICONTACTORES BG... CON ALIMENTACIÓN EN AC O DC

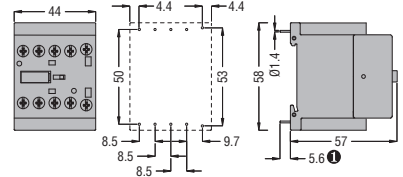
BG...T...
tripolares, terminales de tornillo, con relé térmico **RF...9**



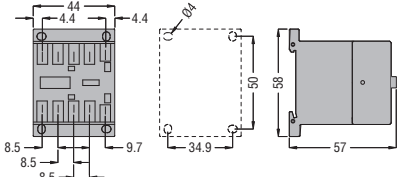
BG...
tetrapolares, terminales de tornillo



BGP...
con terminales Pin posterior para circuito impreso



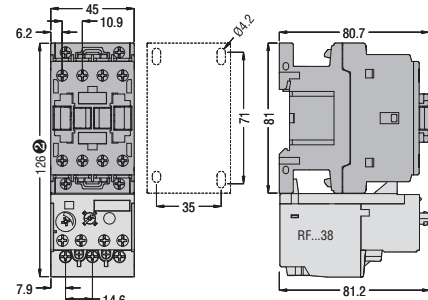
BGF...
con terminales Faston



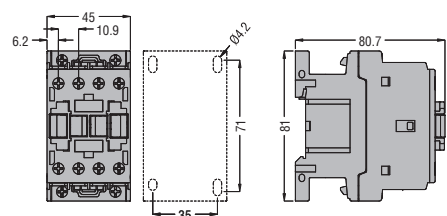
① Perforación placa aconsejada 1,7...2mm.

CONTACTORES BF... CON ALIMENTACIÓN EN AC

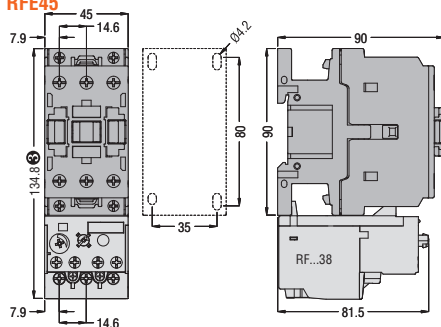
BF00A...
BF09A... - **BF12A...** - **BF18A...** - **BF25A...** tripolares con relé térmico **RF...38** y **RFE45** **BF09T...A...** - **BF12T...A...** - **BF18T...A...** tetrapolares



② 135 para RFE45.

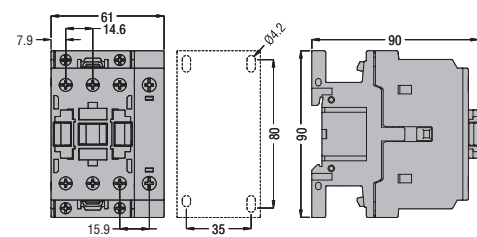


BF2600A... - **BF3200A...** - **BF3800A...** tripolares con relé térmico **RF...38** y **RFE45**

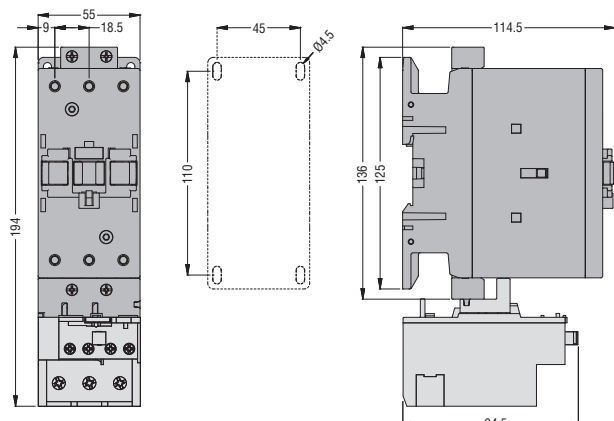


③ 144 para RFE45.

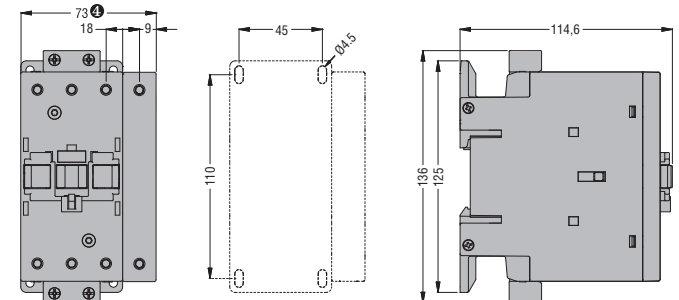
BF26T...A... - **BF38T...A...** tetrapolares



BF4000A... - **BF5000A...** - **BF6500A...** - **BF8000A...** - **BF9400A...** tripolares con relé térmico **RF8**

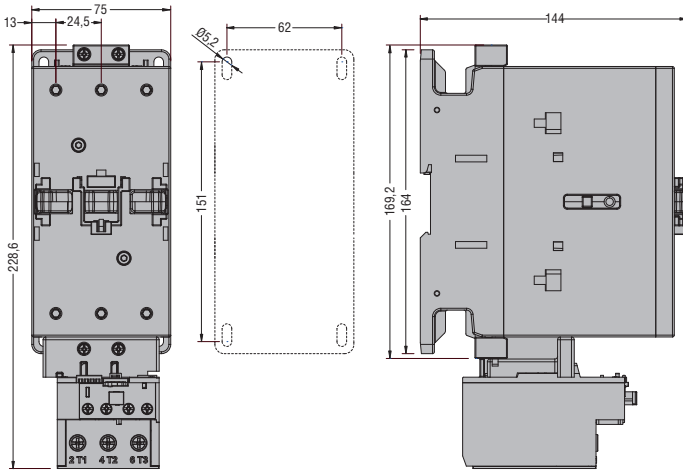


BF40T4A... - **BF50T4A...** - **BF65T4A...** - **BF80T4A...** - **BFD6500...** - **BFD8000...** tripolares
BFD80T4... - **BF80T2A...** tetrapolares

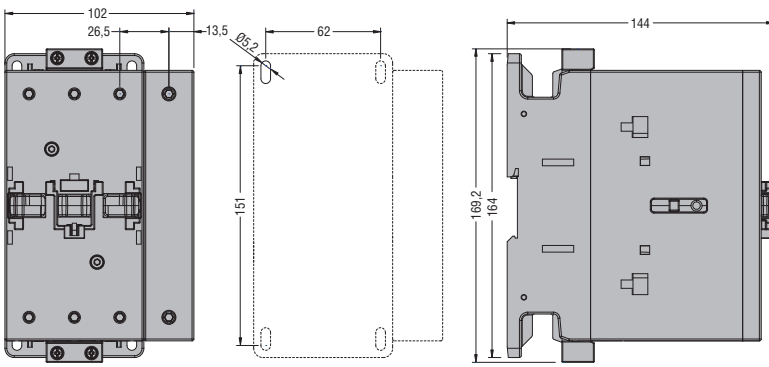


④ BF80T2 91mm, BFD6500... - BFD8000... 55mm.

BF9500A... - BF11500A... - BF15000A... tripolares con relé térmico **RF110**

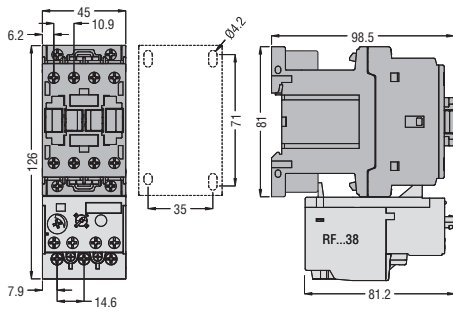


BF95T4A... - BF115T4A... - BF150T4A... tetrapolares

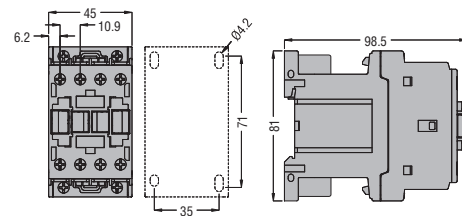


CONTACTORES BF...CON ALIMENTACIÓN EN DC

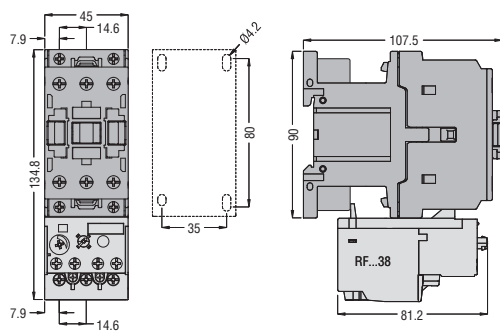
BF00...D y BF00...L
BF09... - BF12... - BF18... - BF25...D y L tripolares con relé térmico **RF...38**



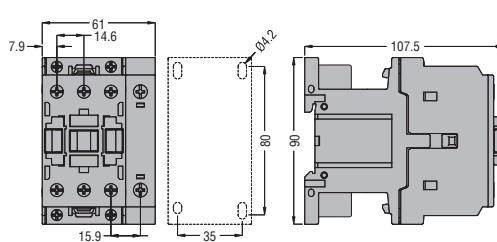
BF00...D y BF00...L
BF09T... - BF18T... D y L tetrapolares



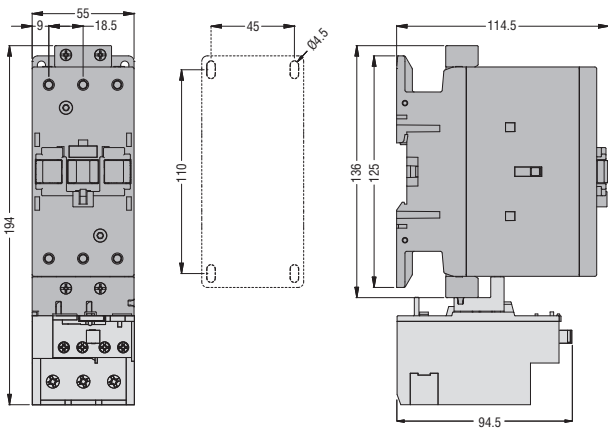
BF26... - BF32... - BF38... D y L tripolares con relé térmico **RF...38**



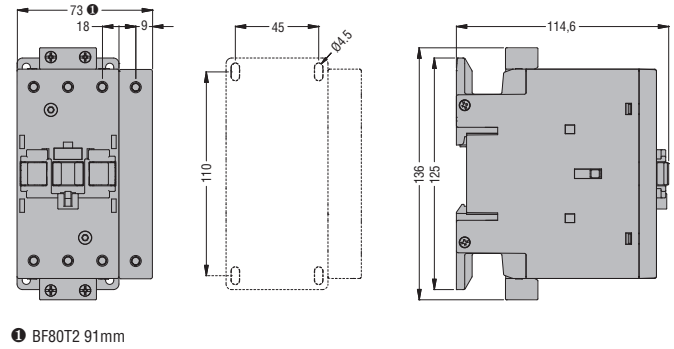
BF26T... - BF38T... D y L tetrapolares



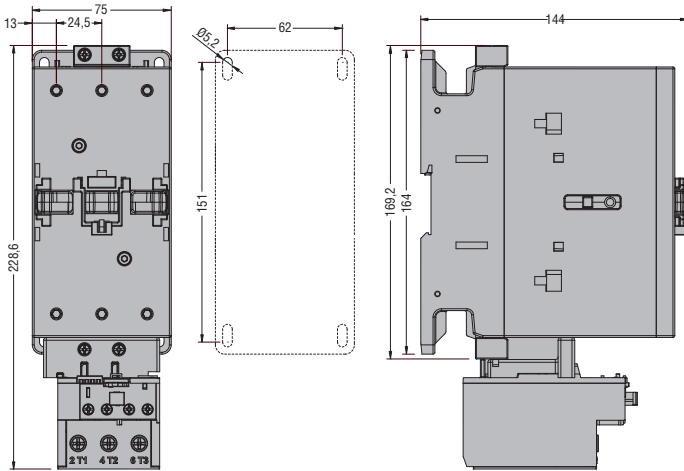
BF4000E... - BF5000E... - BF6500E... - BF8000E... - BF9400E...
tripolares con relé térmico RF82



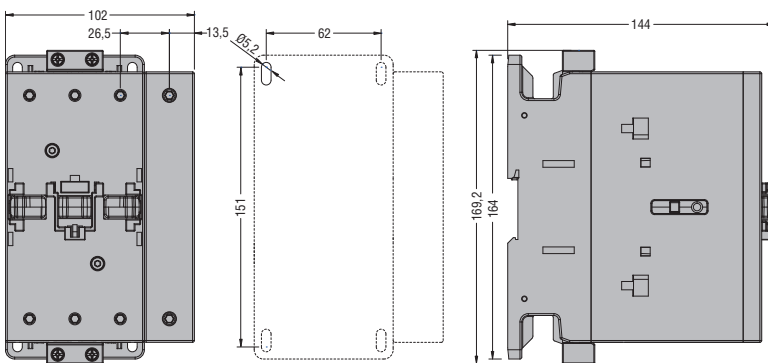
BF65T4E... - BF80T4E... - BF80T2E... tetrapolares



BF9500E... - BF11500E... - BF15000E... tripolares con relé térmico RF110

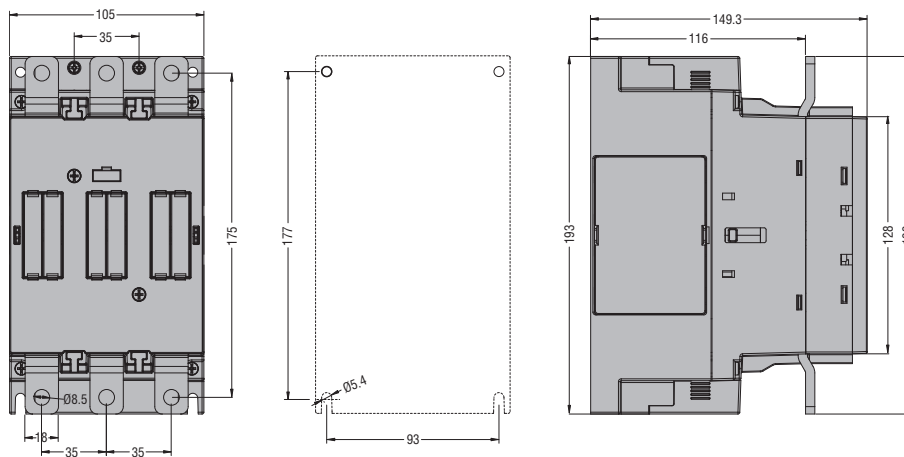


BF95T4E... - BF115T4E... - BF150T4E... - BFD150T4E... tetrapolares

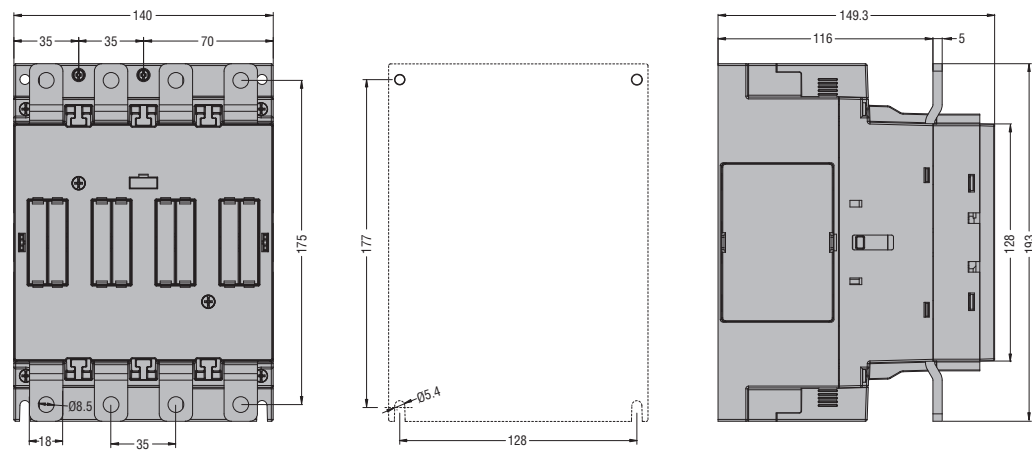


CONTACTORES BF... CON ALIMENTACIÓN EN AC/DC

BF16000E... - BF19500E... - BF23000E... tripolares



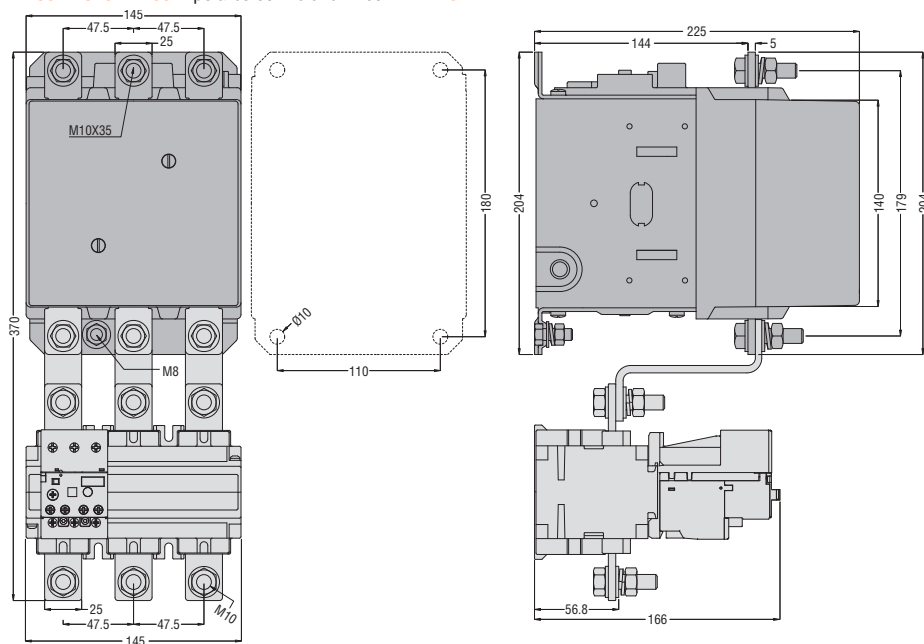
BF160T4E... - BF195T4E... - BF230T4E... - BFD230T4E... tetrapolares



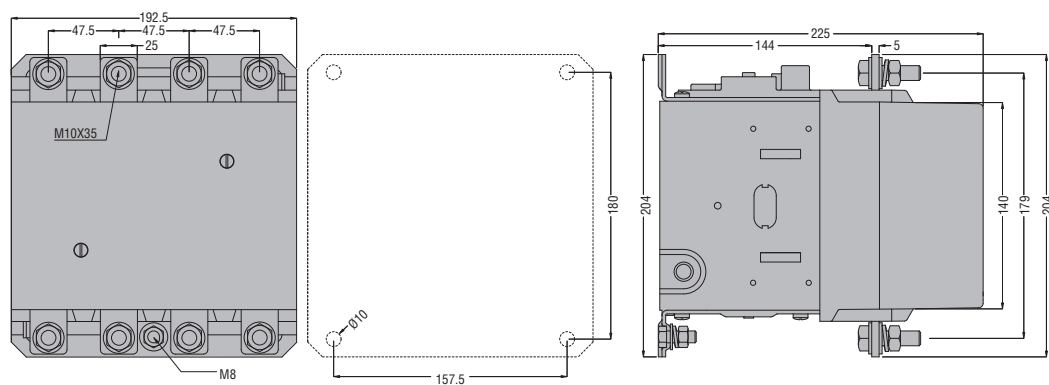
2 Contactores

Dimensiones [mm]

B250 - B310 - B400 tripolares con relé térmico RF...420



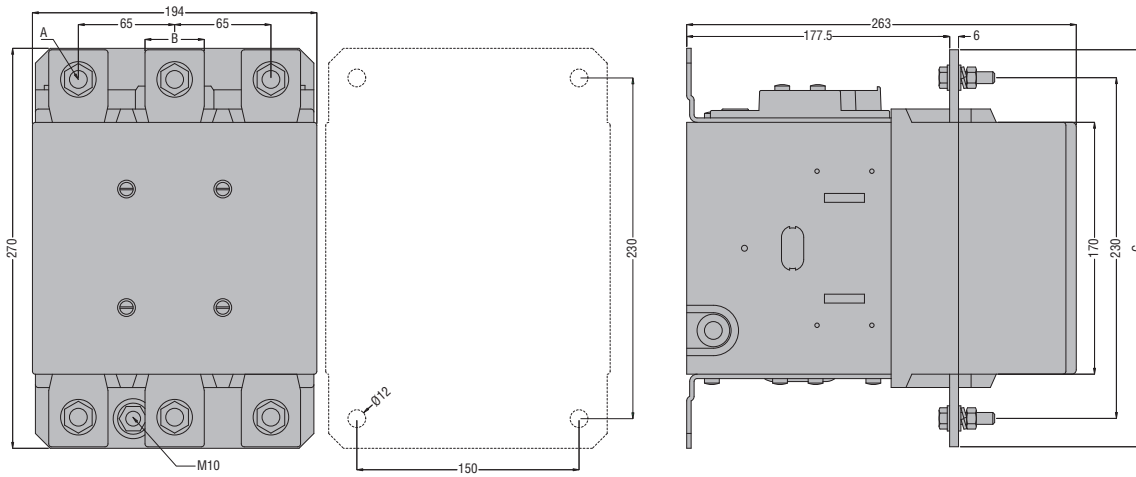
B2504 - B3104 - B4004 tetrapolares



2 Contactores

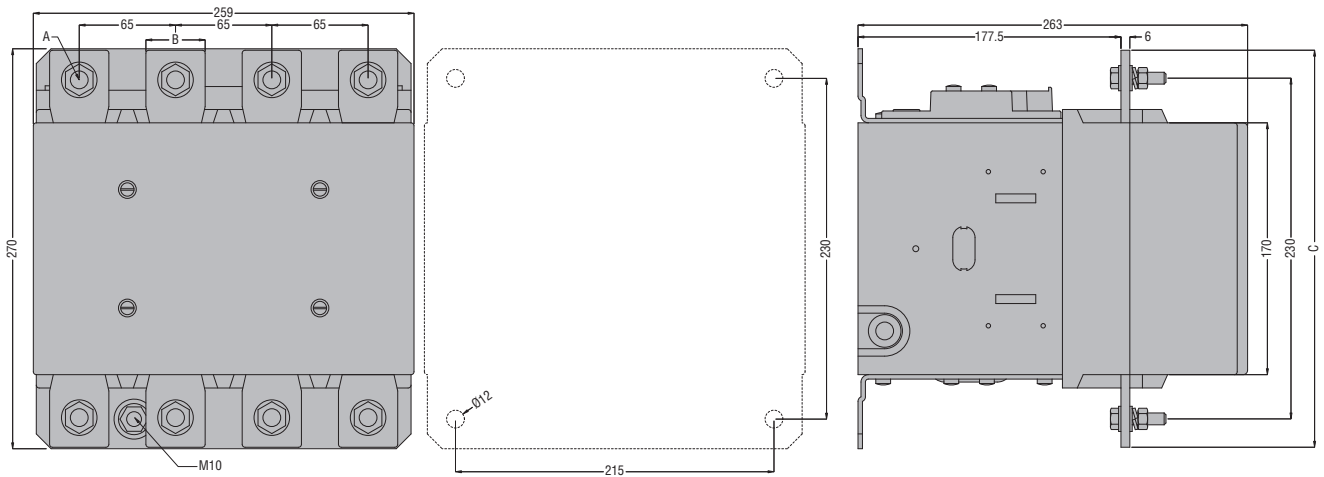
Dimensiones [mm]

B500 - B630 tripolares



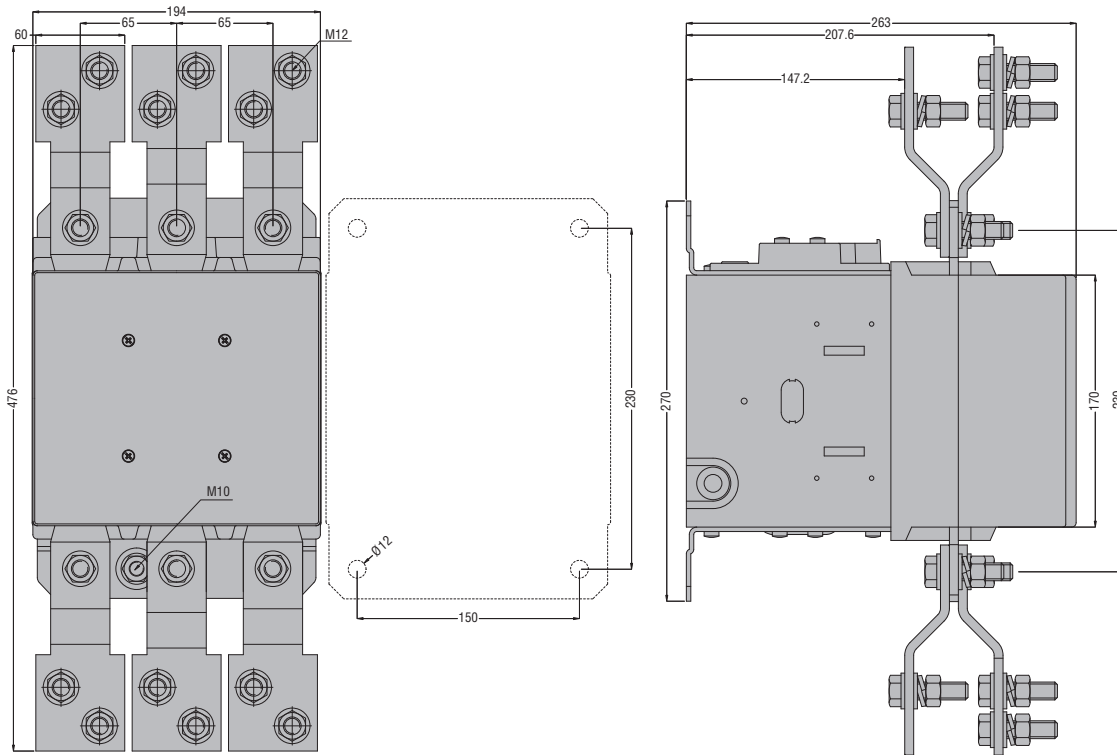
CONTACTOR TIPO	A	B	C
B500	M10	35	265
B630	M12	40	270

B5004 - B6304 tetrapolares

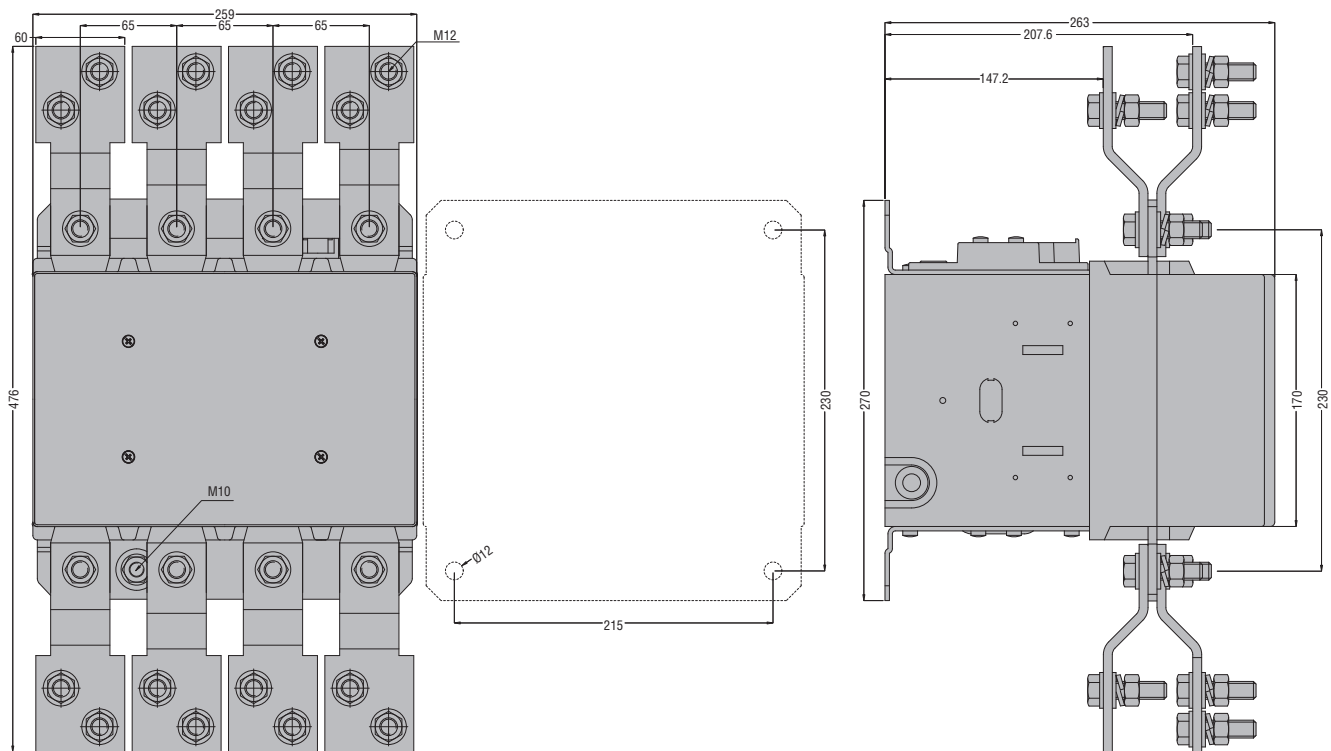


CONTACTOR TIPO	A	B	C
B500	M10	35	265
B630	M12	40	270

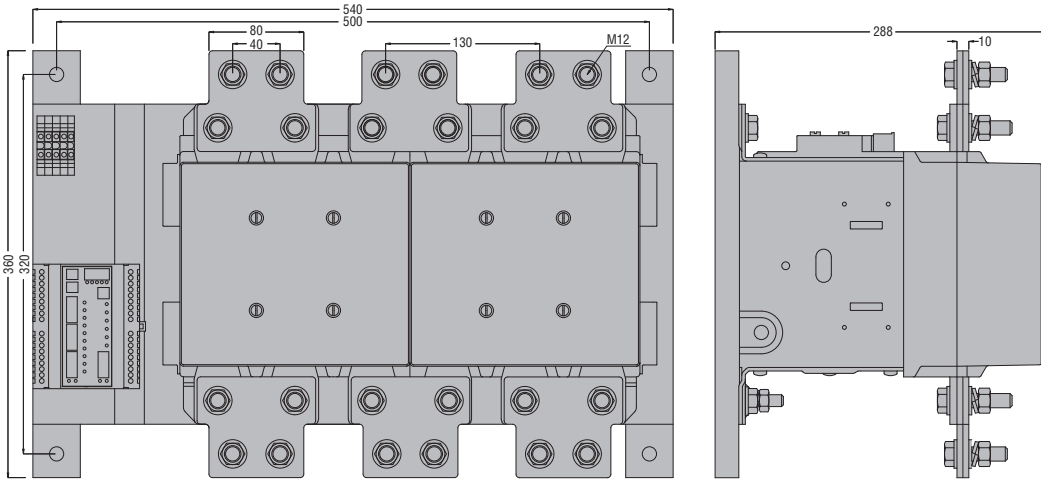
B6301000 tripolares



B63010004 tetrapolares

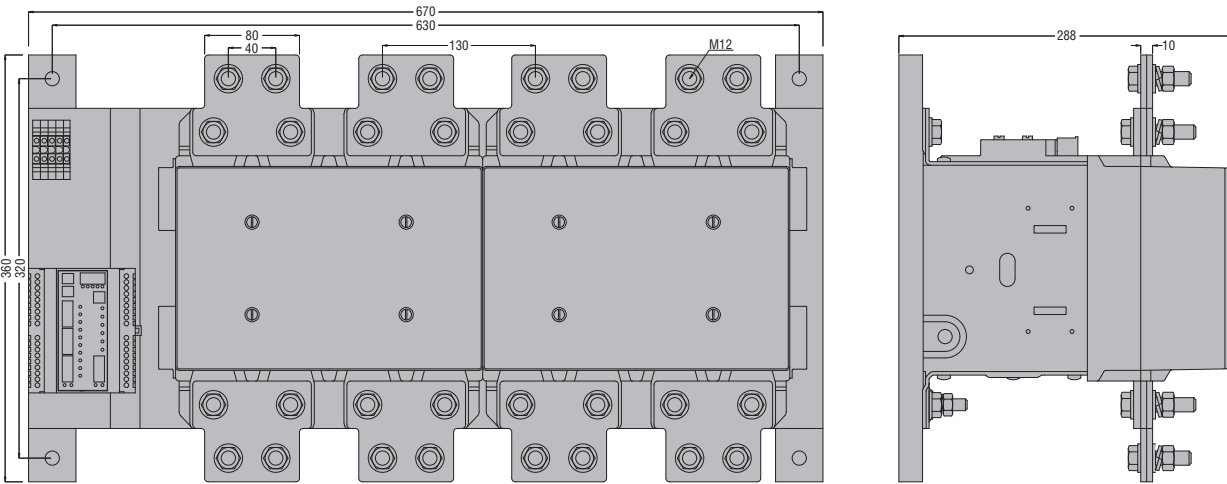


B1250 - B1600 tripolares

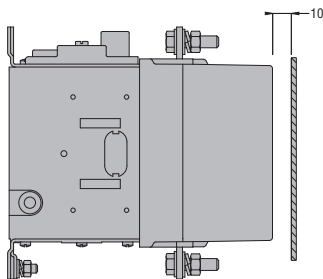


2

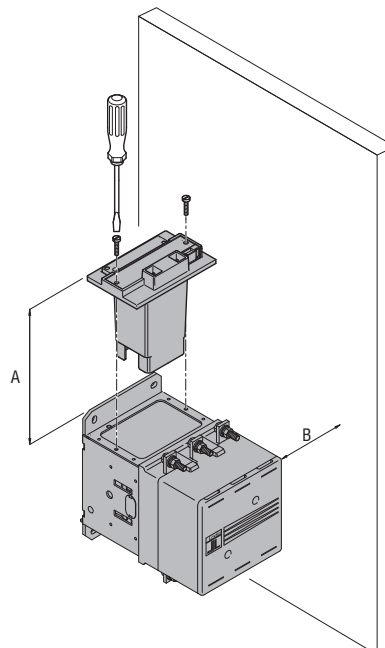
B12504 - B1600 tetrapolares



B250 - B310 - B400 - B500 - B630 - B6301000 - B1250 - B1600



Distancia mínima de seguridad de piezas metálicas.



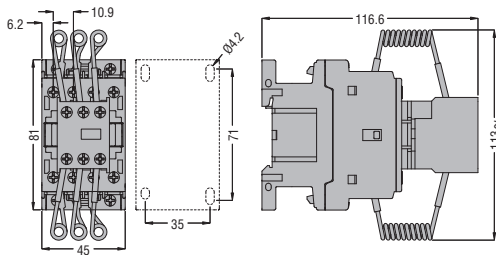
Distancias mínimas necesarias para cambiar la bobina.

	B250-B310-B400	B500...B6301000
A	145	170
B	110	160

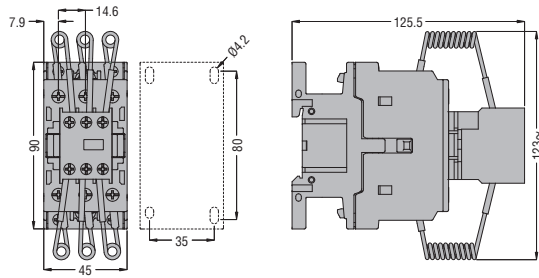
Respetando la medida B es posible cambiar la bobina sin modificar las conexiones de potencia.

CONTACTORES PARA CORRECCIÓN FACTOR DE POTENCIA

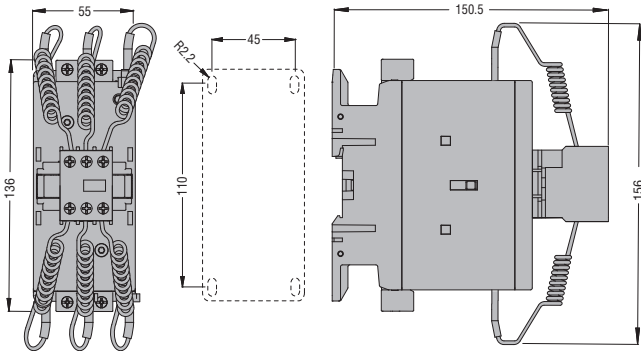
BFK0910A - BFK1210A - BFK1810A



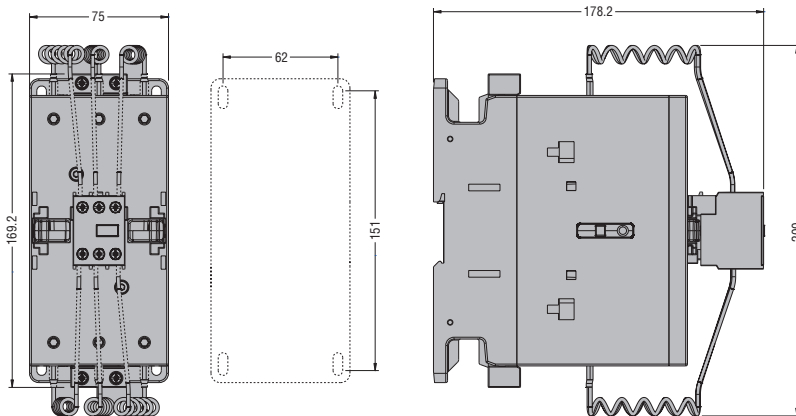
BFK2600A - BFK3200A - BFK3800A



BFK50 - BFK65 - BFK80 - BFK94

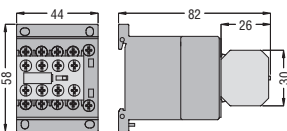


BFK95 - BFK115 - BFK150

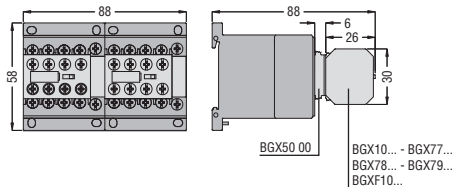


BLOQUES ADICIONALES EN MINICONTACTORES BG...

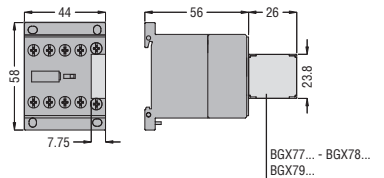
Contactos auxiliares
BGX10... - BGXF10...



Enclavamiento
BGX5000 con contactos **BGX10...**, **BGXF10...**
y filtros **BGX77...** o **BGX78...** o **BGX79...**

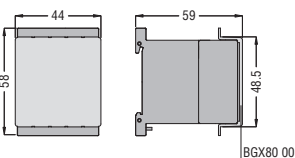


Filtros
BGX77..., **BGX78...** o **BGX79...**

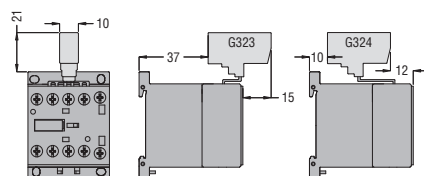


❶ Vale también para tipo BGX11... cuando se monta en contactor de izquierda del BGT... o BGC... (Pág. 4-5).

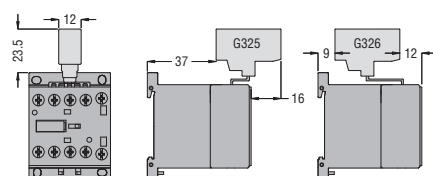
Tapa
BGX8000



Puentes en paralelo
G323, G324

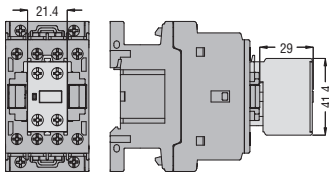


G325, G326

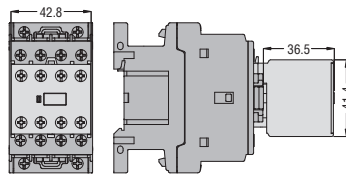


BLOQUES ADICIONALES SU CONTACTORES BF00, BF09...BF150

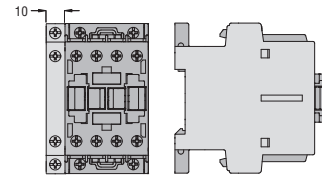
Contactos auxiliares
BFX10... de 2 contactos



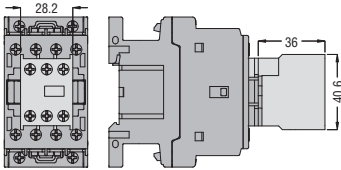
BFX10... de 4 contactos



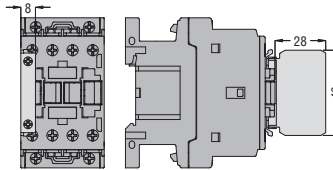
BFX12...



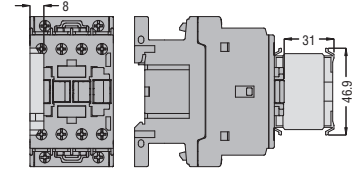
G484...



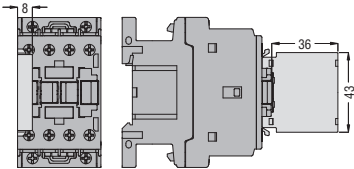
G418...



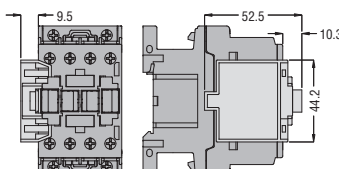
G218



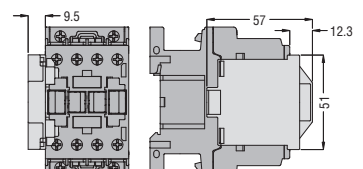
G481..., G482



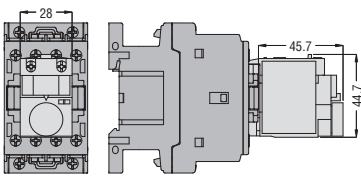
G280 con G218



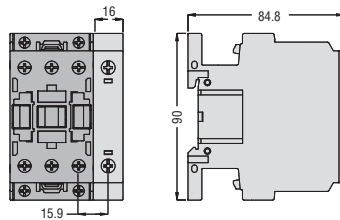
G419, con G418..., G428..., G483 con G481... o G482



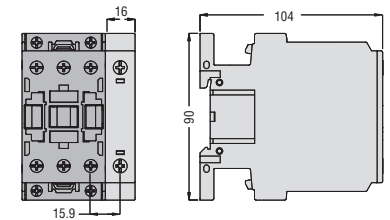
Contactos temporizados
G485..., G486..., G487



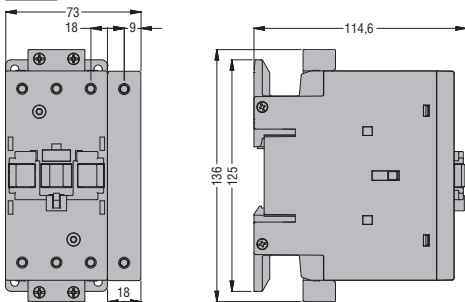
Cuarto polo
BFX42



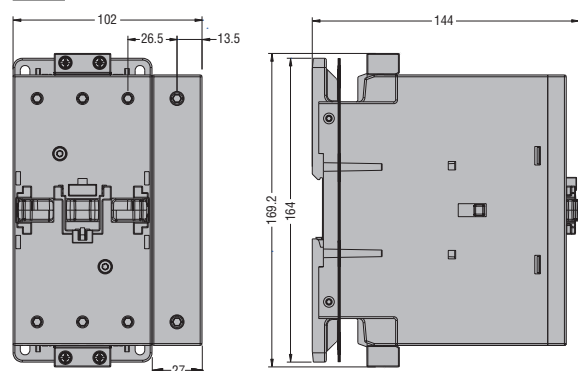
BFXD42



BFX43

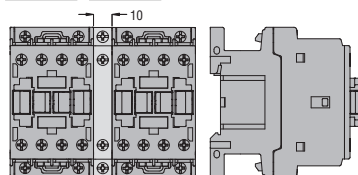


BFX44

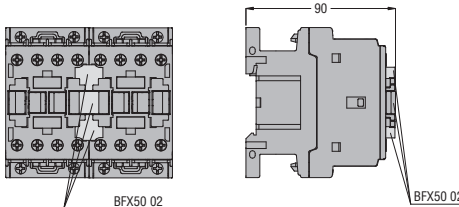


Enclavamientos

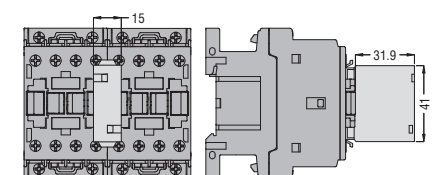
BFX5000, BFX5001, BFX5300, BFX5301, BFX5400, BFX5401



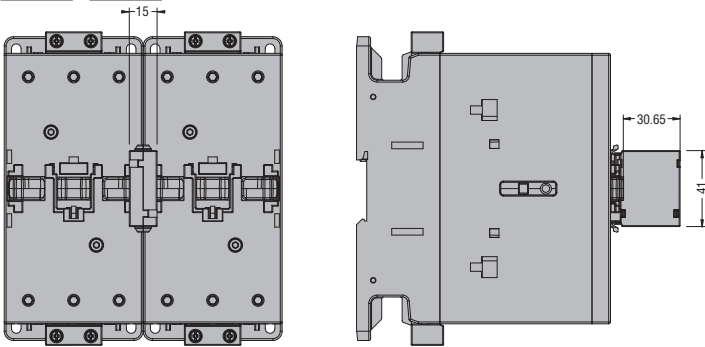
BFX5002



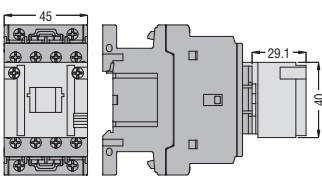
BFX5003, BFX5303, BFX5403



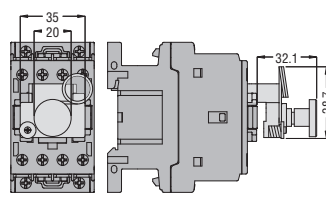
Enclavamientos
BFX5303 - BFX5403



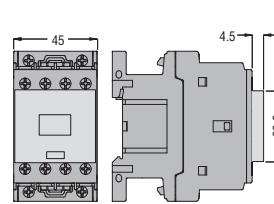
Autorretención
G222, G272, BFX641



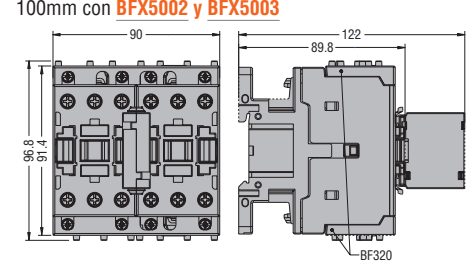
Cierre manual
G454, G455, BFX642



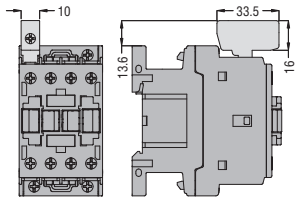
Tapa
BFX80



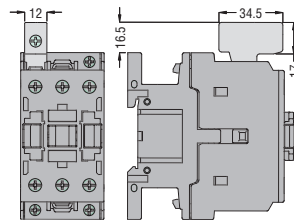
Conexiones rígidas
90mm con **BFX5000 y BFX5001**
100mm con **BFX5002 y BFX5003**



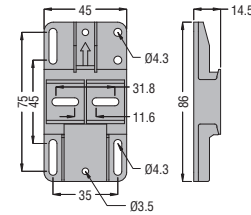
Terminales ampliados
G231 - 1 polo



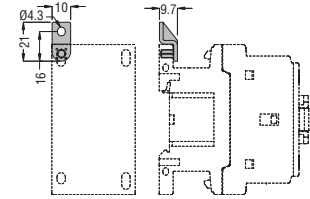
G232 - 1 polo



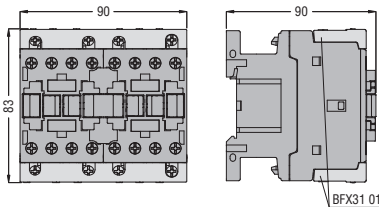
Fijación de tornillo
BFX8901



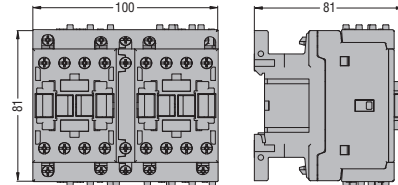
BFX8902



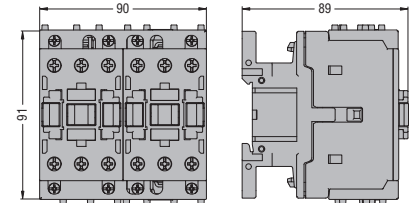
Conexiones rígidas
BFX3101



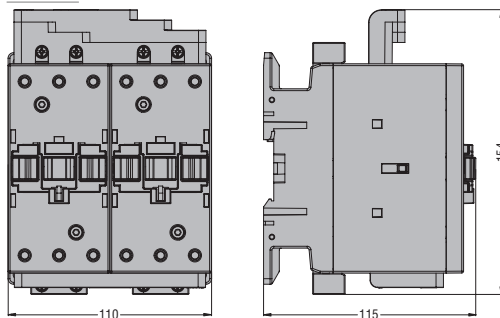
BFX3102



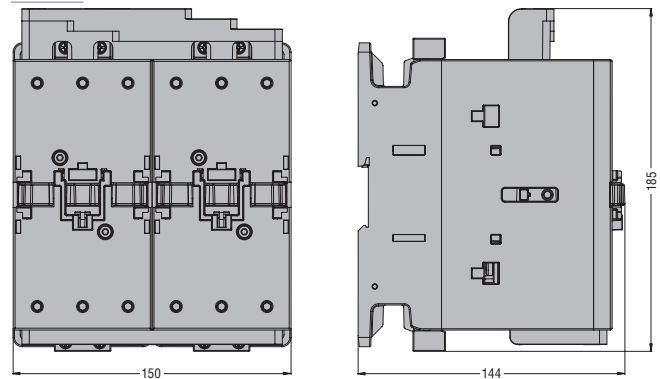
BFX3201



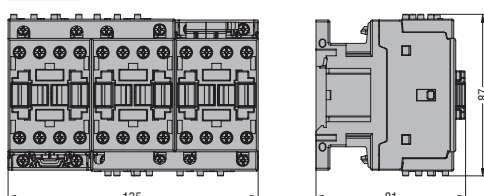
BFX3301



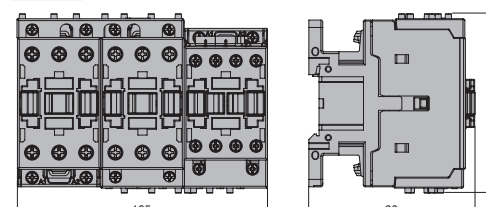
BFX3401



BFX3131



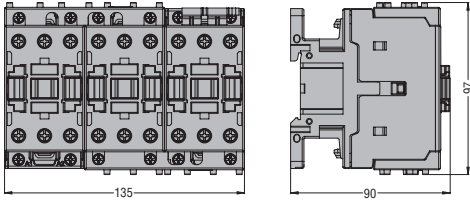
BFX3232



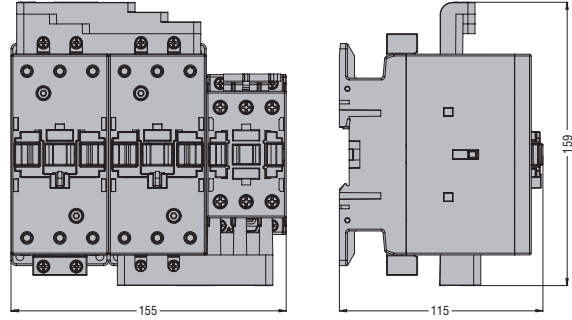
2 Contactores

Dimensiones [mm]

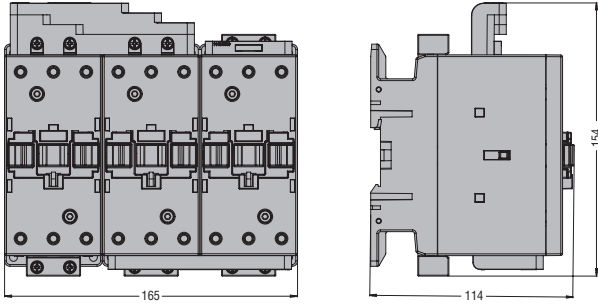
BFX3231



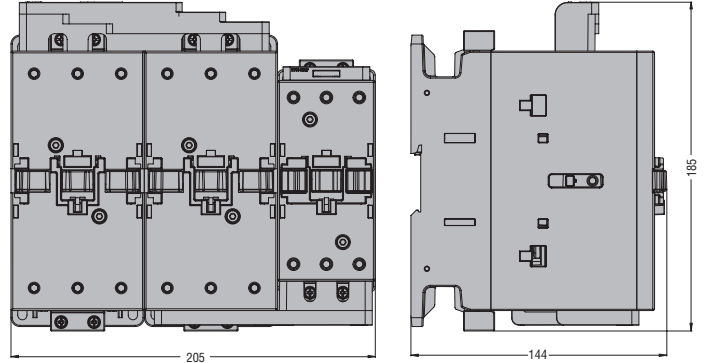
BFX3332



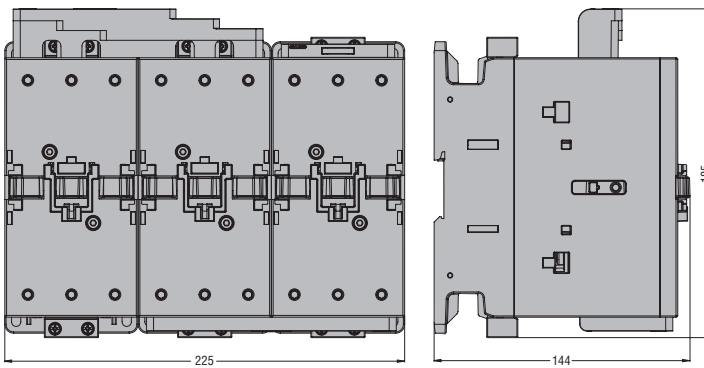
BFX3331



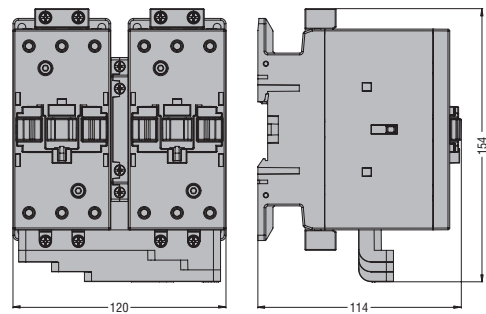
BFX3432



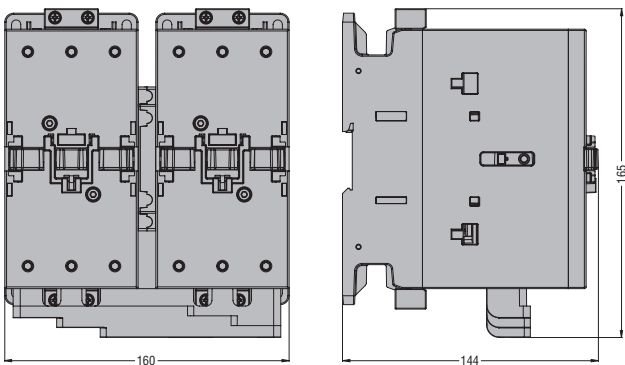
BFX3431



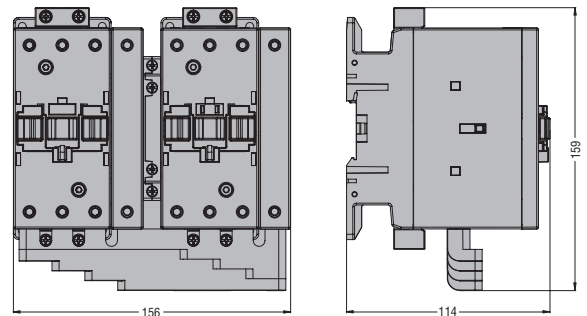
BFX3361



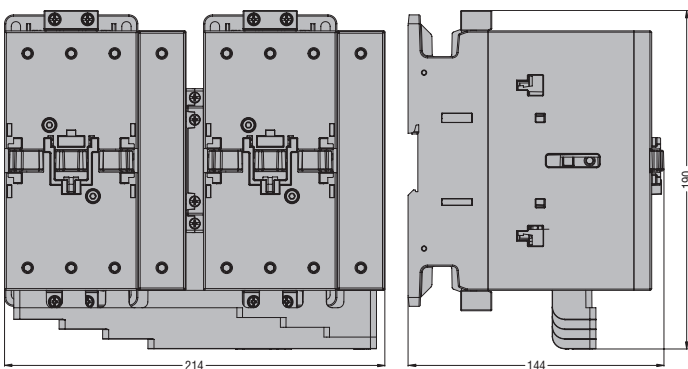
BFX3461



BFX3371

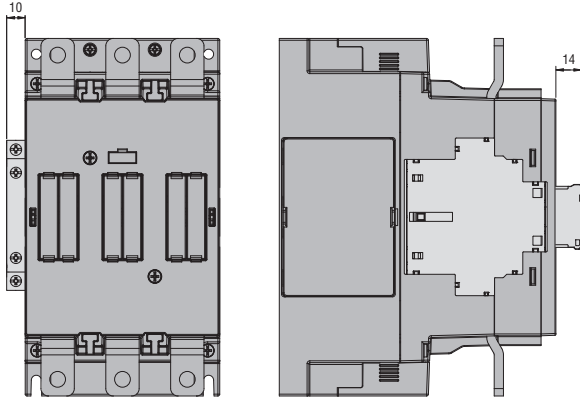


BFX3471

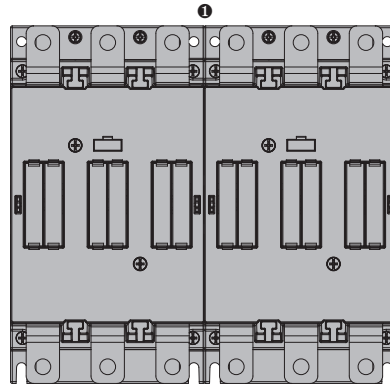


BLOQUES ADICIONALES EN CONTACTORES BF160...BF230

Contactos auxiliares
BFX10C..., BFX12C...

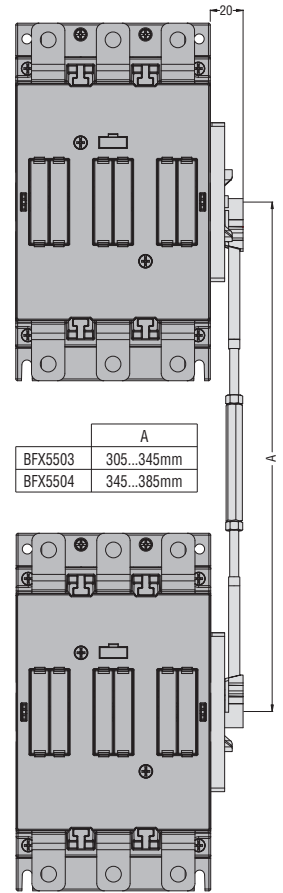


Enclavamientos
BFX5500



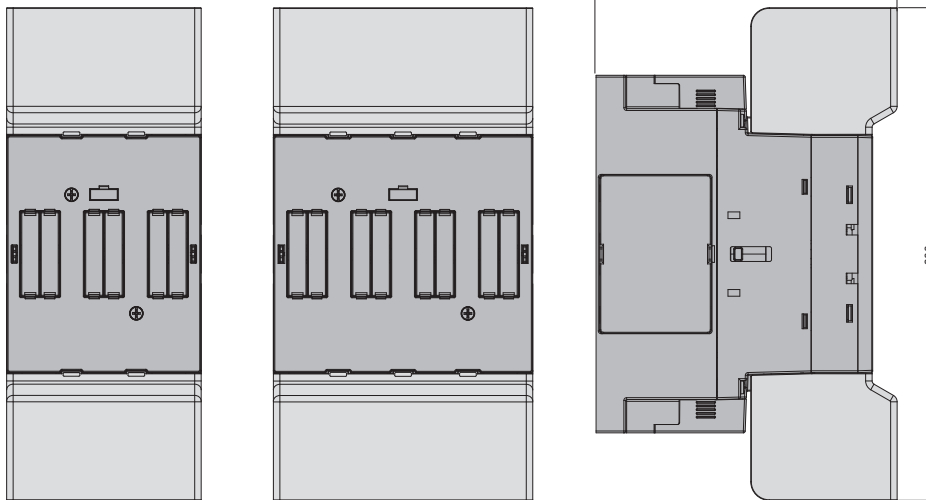
❶ El enclavamiento BFX5500 se incorpora en los 2 contactores sin necesidad de aumentar el espacio.

BFX5503
BFX5504

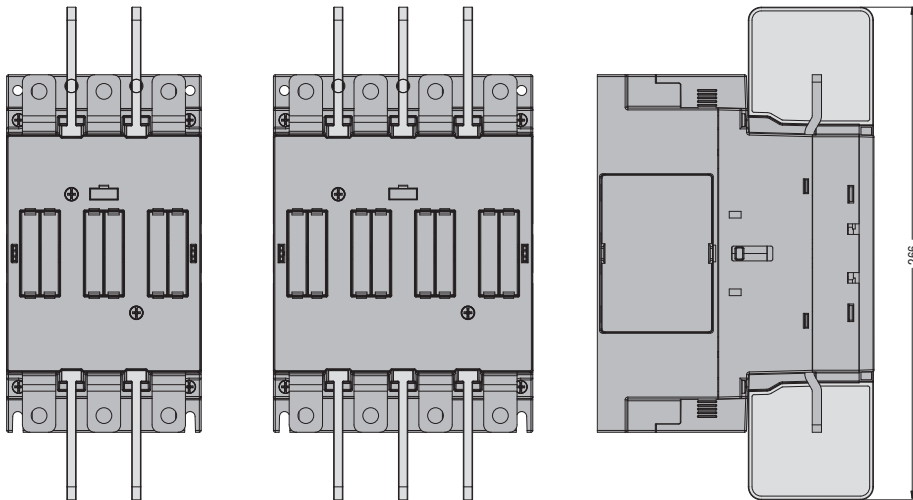


	A
BFX5503	305...345mm
BFX5504	345...385mm

Protección terminales
BFX835 - BFX845

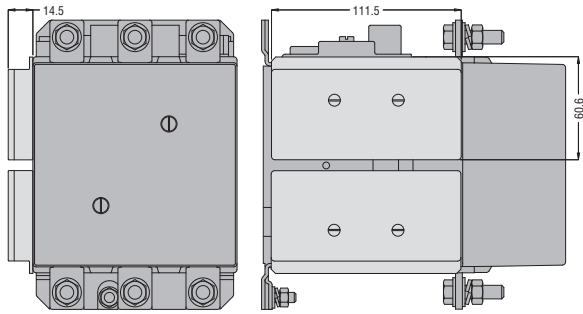


Separadores de fase
BFX805

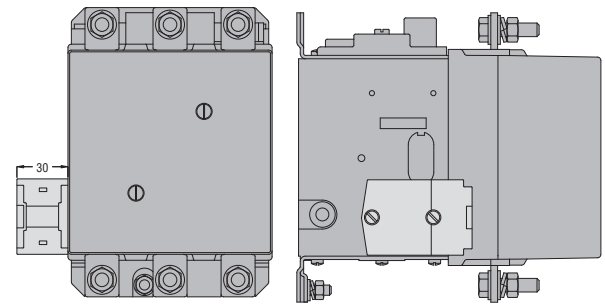


BLOQUES ADICIONALES EN CONTACTORES B...

Contactos auxiliares
G350, G354

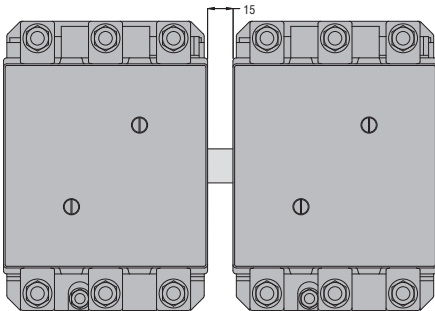


Soporte para contactos auxiliares
G358

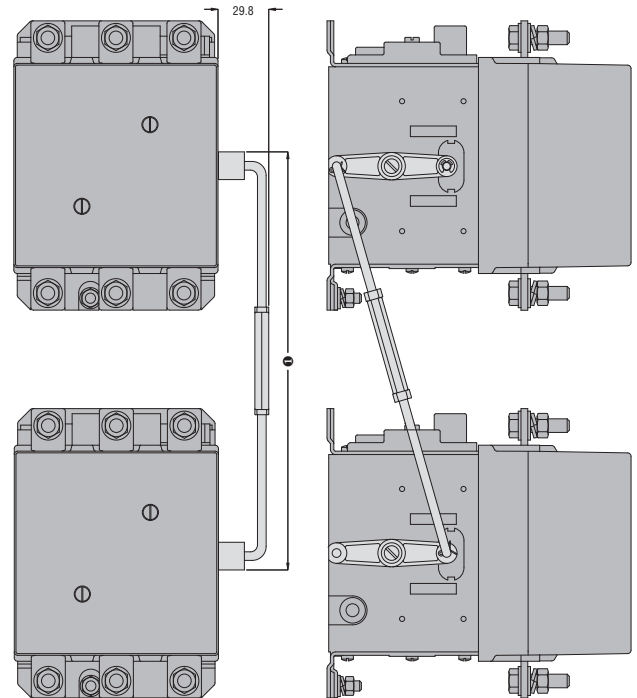


2

Enclavamientos
G355

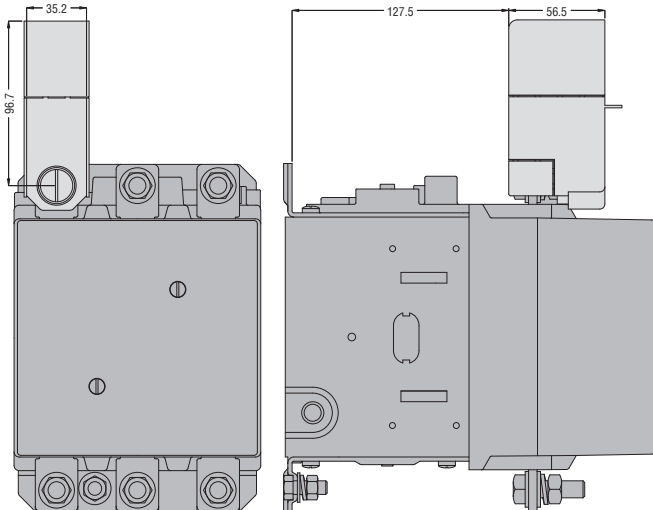


G356...

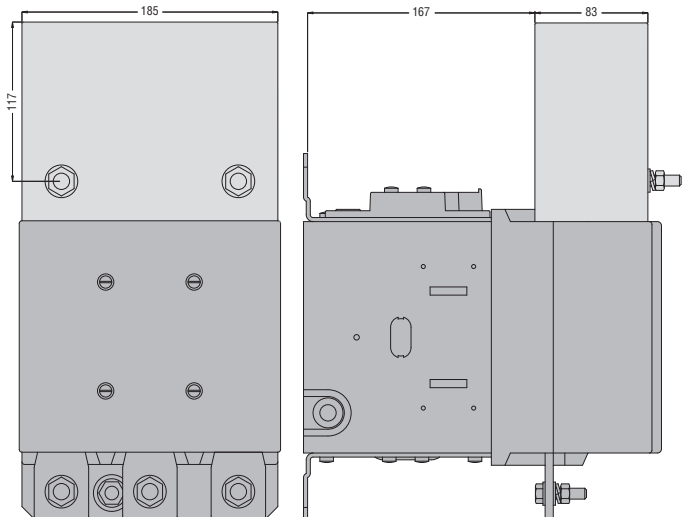


❶ Ver cotas en pág. 2-76.

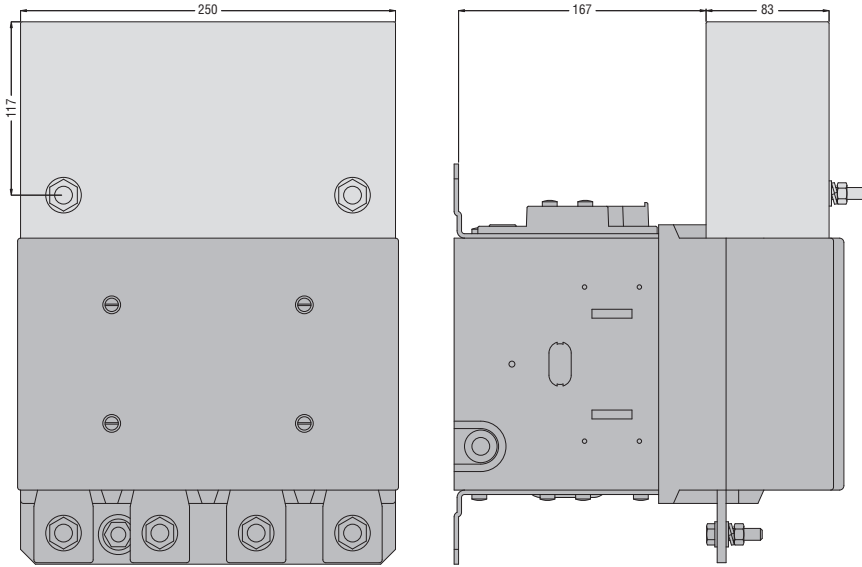
Protecciones terminales
G363



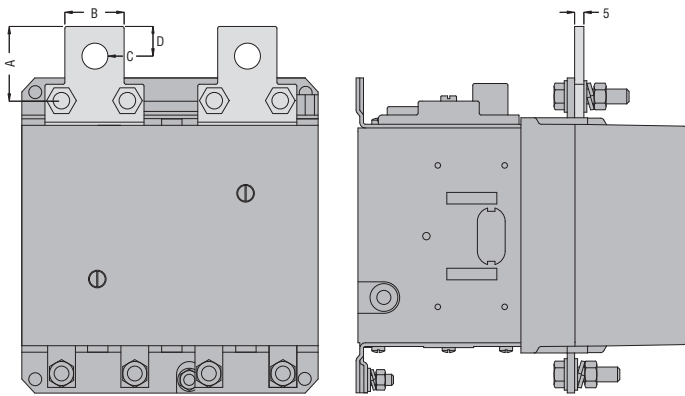
G527, G529



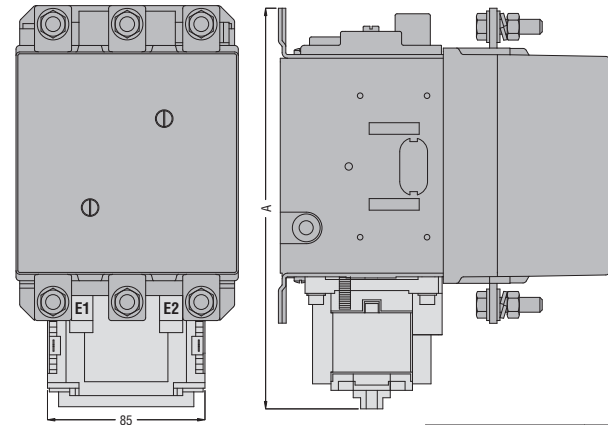
G528, G530



Puentes en paralelo para 2 polos
BA1594, BA1720



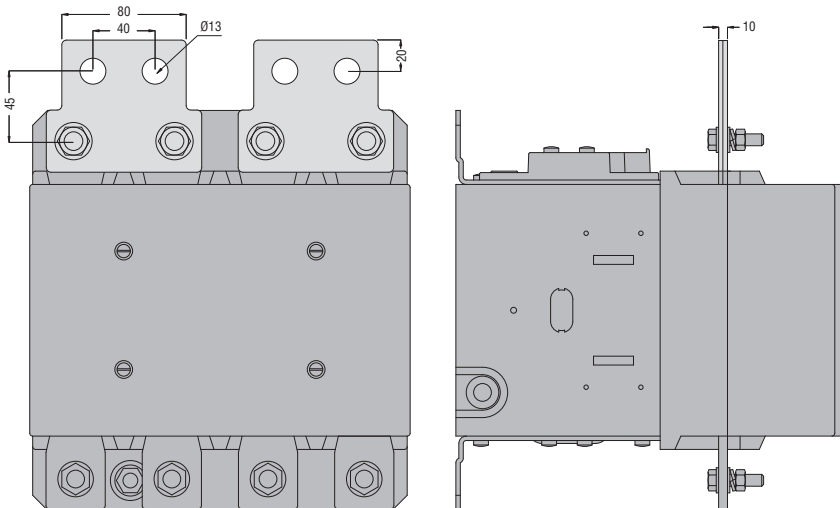
Autorretención mecánica
G495



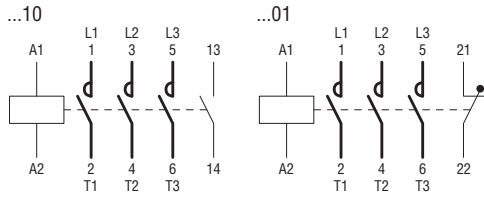
PUENTES EN PARALELO	A	B	C	D
BA1594	45	32	Ø14	16
BA1720	53	50	Ø18	20

CONTACTOR TIPO	A
B250 - B400	255
B500 - B630	300

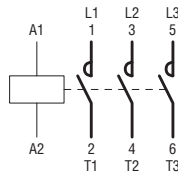
BA1845



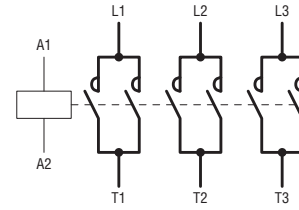
CONTACTORES TRIPOLARES EN AC
BG06A - BG09A - BGF09A - BGP09A - BG12A
BF09A - BF12A - BF18A - BF25A



BF26A - BF32A - BF38A
BF40A - BF50A - BF65A - BF80A
BF94A - BF95A - BF115A - BF150A
BF250...B630



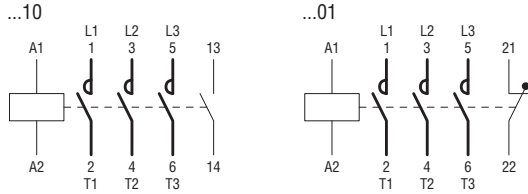
B125024 - B160024...



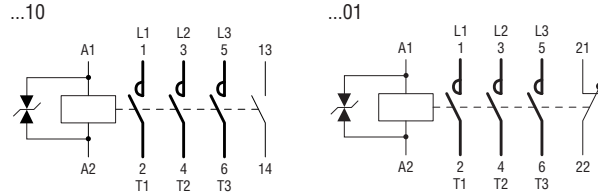
El circuito electrónico de la bobina ha sido diseñado y probado conforme con la normativa IEEEC 62.41 y puede soportar impulsos de tensión de 10kV (1,2/50µs). Para valores superiores se recomienda alimentar la bobina mediante un transformador auxiliar.

CONTACTORES TRIPOLARES EN DC (AC/DC PARA BF40E...BF230E)

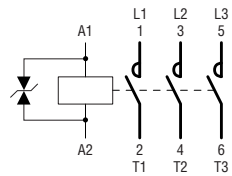
BG06D - BG09D - BGF09D - BGP09D - BG12D



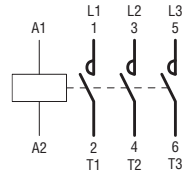
BF09D - BF12D - BF18D - BF25D
BF09L - BF12L - BF18L - BF25L



BF26D - BF32D - BF38D
BF26L - BF32L - BF38L

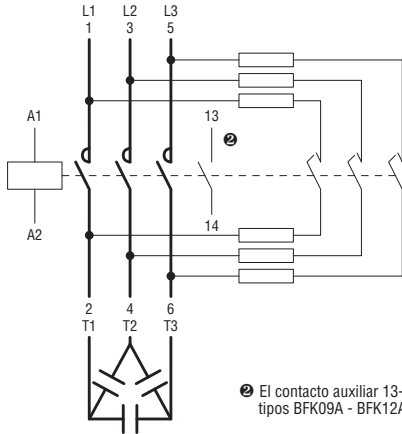


BF40E - BF50E - BF65E - BF80E - BF94E
BF95E - BF115E - BF150E - BF160E - BF195E - BF230E



CONTACTORES PARA CORRECCIÓN FACTOR DE POTENCIA

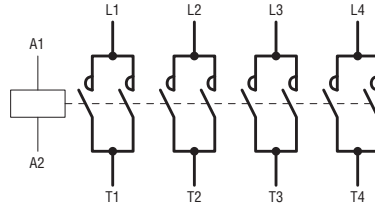
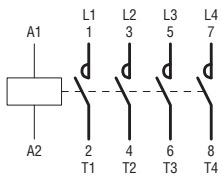
BFK09A - BFK12A - BFK18A
BFK26A - BFK32A - BFK38A - BFK50A - BFK65A - BFK80A - BFK94A - BFK95A - BFK115A - BFK150A



El contacto auxiliar 13-14 solo se encuentra en los tipos BFK09A - BFK12A - BFK18A.

CONTACTORES TETRAPOLARES EN AC
BG09T4A - BGF09T4A - BGP09T4A
BF09T4A - BF38T4A
BF50T4A - BF65T4A - BF80T4A
BF95T4A - BF115T4A - BF150T4A
BFD80T4A
B250...B6304

B12504 - B16004

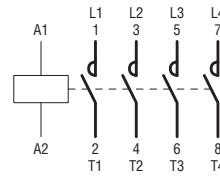
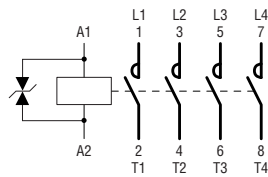
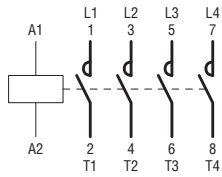


CONTACTORES TETRAPOLARES EN DC (AC/DC PARA
BF40E...BF150E)

BG09T4D - BGF09T4D - BGP09T4D

BF09T4D - BF38T4D
BF09T4L - BF38T4L

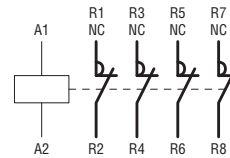
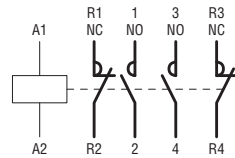
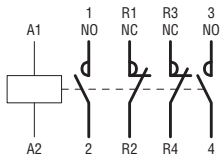
BF65T4E - BF80T4E - BF95T4E - BF150T4E - BFD150T4E
BF160T4E - BF195T4E - BF230T4E



CONTACTORES TETRAPOLARES EN AC CON 2
 POLOS NA Y 2 POLOS NC
BG09T2A

BF09T2A - BF18T2A - BF26T2A - BF38T2A
BF80T2A

CON 4 POLOS NC
BF18T0A - BF26T0A

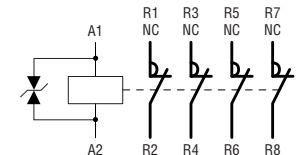
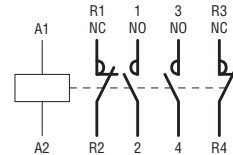
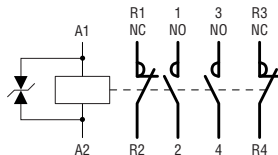
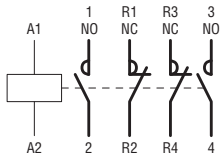


CONTACTORES TETRAPOLARES EN DC (AC/DC PARA BF80T2E) CON 2 POLOS NA Y 2 POLOS NC
BG09T2D

BF18T2D - BF26T2D - BF38T2D - BF80T2E
BF18T2L - BF26T2L - BF38T2L

BF80T2E

CON 4 POLOS NC
BF18T0D - BF26T0D
BF18T0L

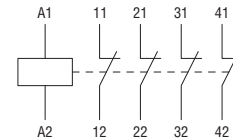
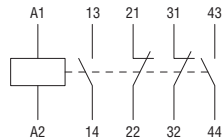
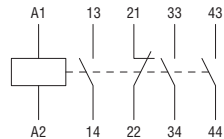
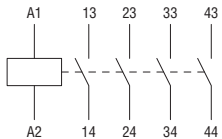


CONTACTORES AUXILIARES EN AC
BG0040A - BGF0040A
BF0040A

BG0031A - BGF0031A
BF0031A

BG0022A - BGF0022A
BF0022A

BF0004A

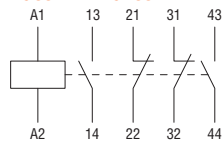
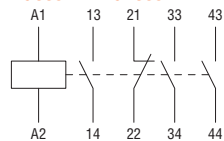
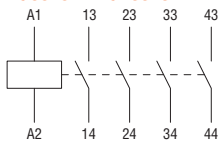


CONTACTORES AUXILIARES EN DC

BG0040D - BGF0040D
BG0040L - BGF0040L

BG0031D - BGF0031D
BG0031L - BGF0031L

BG0022D - BGF0022D
BG0022L - BGF0022L

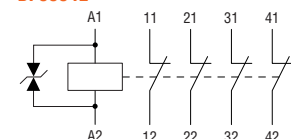
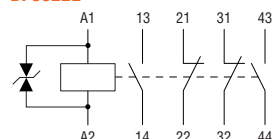
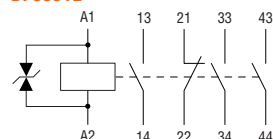
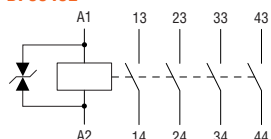


BF0040D
BF0040L

BF0031D
BF0031L

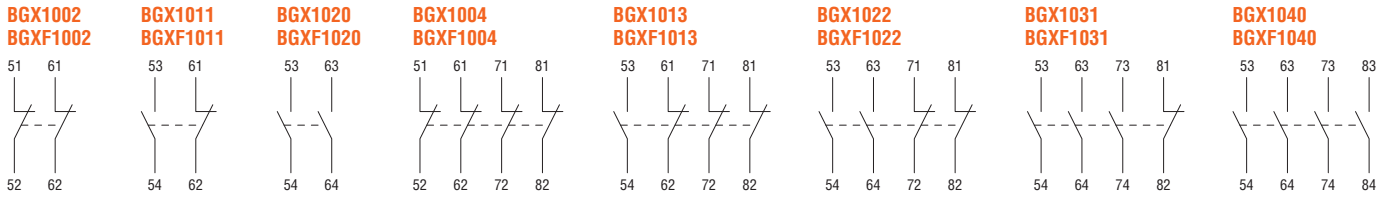
BF0022D
BF0022L

BF0004D
BF0004L

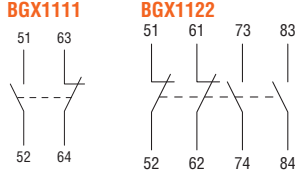


BLOQUES ADICIONALES PARA MINICONTACTORES BG...

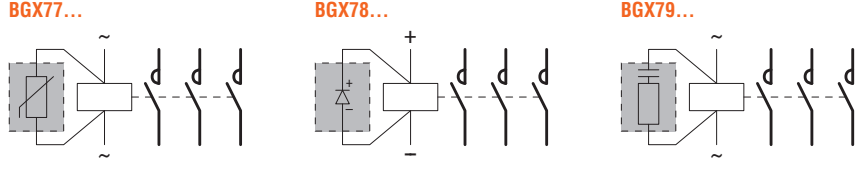
Contactos auxiliares



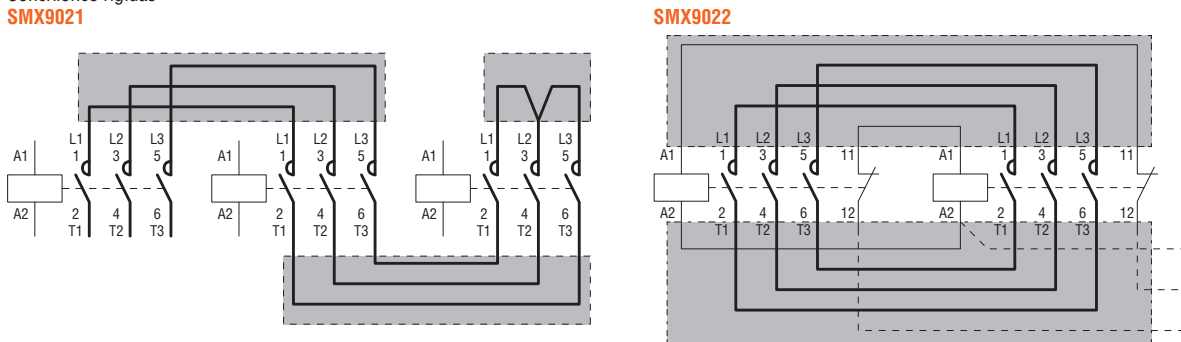
Contactos auxiliares speciali



Filtros antiparásitos

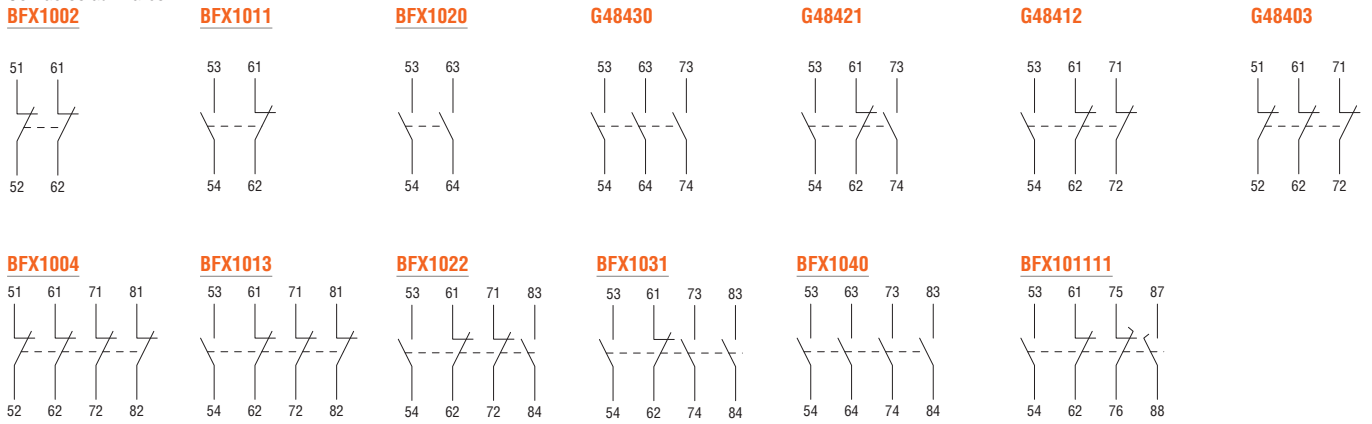


Conexiones rígidas



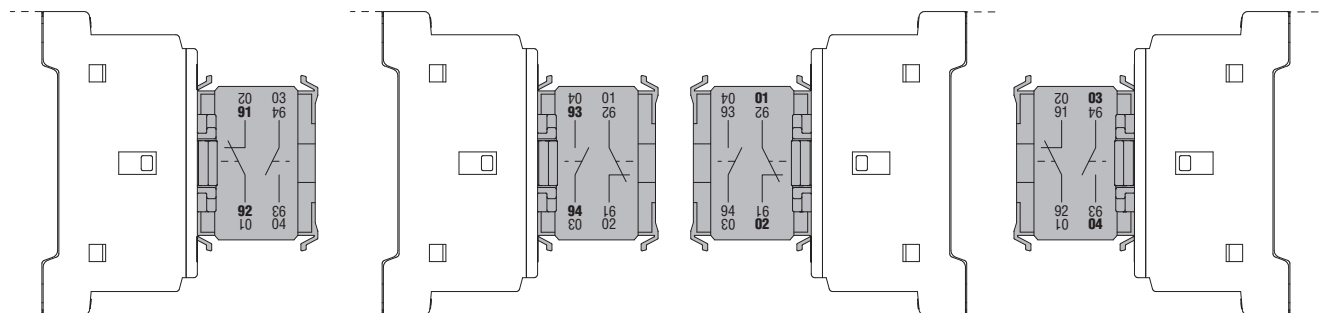
BLOQUES ADICIONALES PARA CONTACTORES BF...

Contactos auxiliares



Contactos auxiliares

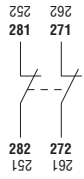
G218



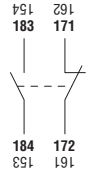
El contacto auxiliar G218 tiene varias numeraciones, dado que pueden asumir diversas posiciones de montaje. Para una correcta interpretación, tomar como referencia los números destacados en negrita.

Contactos auxiliares

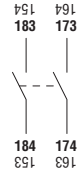
BFX1202
BFX12C02



BFX1211
BFX12C11



BFX1220
BFX12C20



BFX10C10



BFX10C01



G41810
G42810



G41810A
G42810A



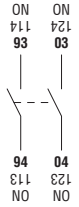
G41801
G42801



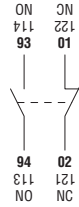
G41801D
G42801D



G48120



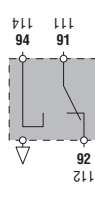
G48111



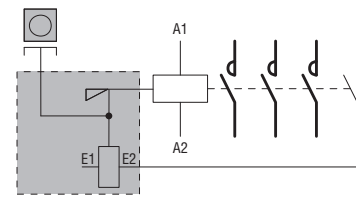
G48102



G482



Autorretención mecánica
G222... - G272...

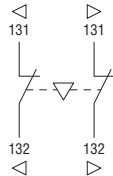


Los contactos auxiliares BFX12... / G418... / G481... / G482 tienen varias numeraciones, dado que pueden asumir diversas posiciones de montaje. Para una correcta interpretación, tórnense como referencia los números destacados en negrita cuando el bloque se monta del lado izquierdo del contactor.

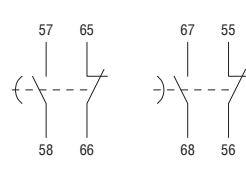
4° polo
BFX42 - BFX43 - BFX44
BFXD42



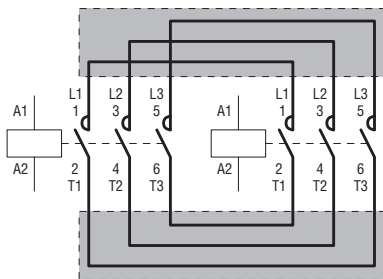
Enclavamiento
BFX5001 - BFX5301
BFX5401



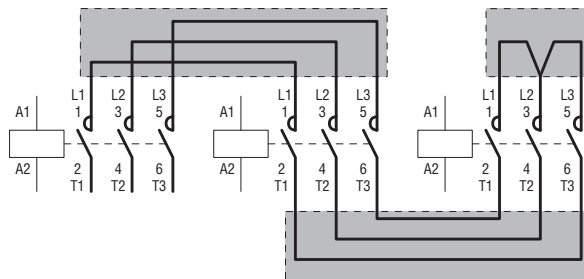
Contactos auxiliares temporizados
G485... G486... - G487



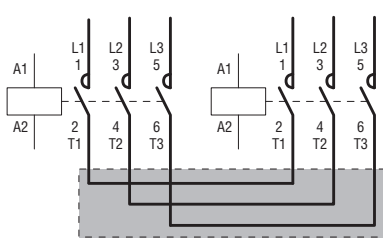
Conexiones rígidas
BFX3101 - BFX3102 - BFX3201
BFX3301 - BFX3401



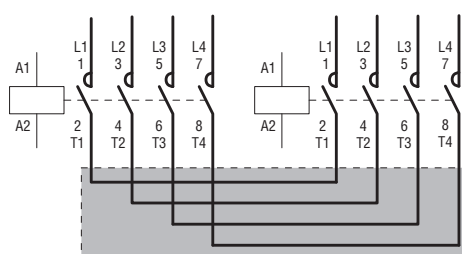
BFX3131 - BFX3231 - BFX3232 - BFX3331 - BFX3332 - BFX3431 - BFX3432



BFX3361 - BFX3461



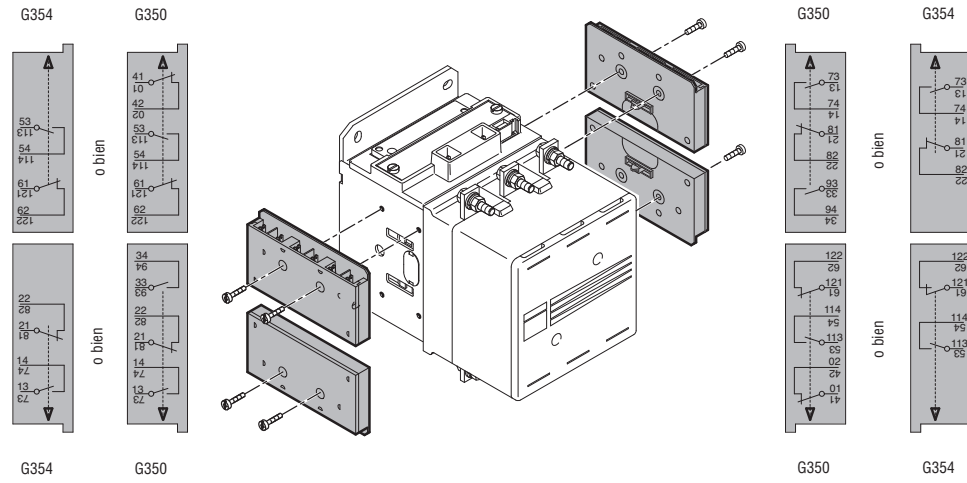
BFX3371 - BFX3471



BLOQUES ADICIONALES PARA CONTACTORES B...

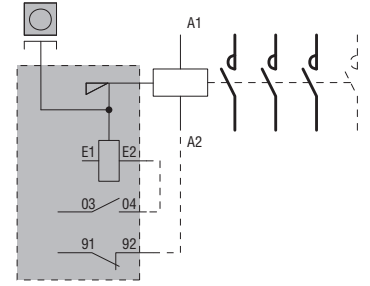
Contactos auxiliares

G350 - G354



Autorretención mecánica

G495



POSICIÓN DE MONTAJE CONTACTORES EN PLANO VERTICAL

Las prestaciones funcionales indicadas en el presente catálogo se establecieron con los contactores montados en un plano vertical y con los terminales de línea arriba y los de carga abajo.

Todos los contactores pueden montarse con variación de $\pm 30^\circ$ respecto al eje vertical del contactor sin declasificación.

Para los contactores serie BF la variación puede alcanzar $\pm 90^\circ$, es decir hasta que los terminales queden a izquierda y derecha.

Para los minicontactores serie BG:

- la posición A (terminales bobina A1-A2 hacia abajo) no se recomienda.
- la posición con terminales A1-A2 hacia arriba no se recomienda para los minicontactores con contactos NC.

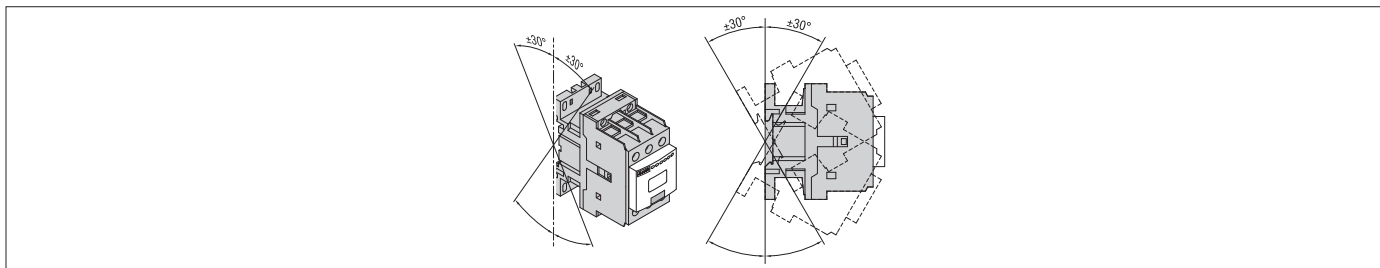


EN PLANO VERTICAL CON VARIACIÓN DE 30°

Todos los contactores pueden montarse en un plano desviado de la vertical en un ángulo de $\pm 30^\circ$.

Se aprecia un aumento medio del 5% de la tensión mínima de cierre en la posición de -30° .

Esta variación angular es superior a la prescrita por los principales registros navales.



EN PLANO HORIZONTAL (PARA CONTACTORES SERIE BF)

Pueden haber notables variaciones de las prestaciones funcionales.

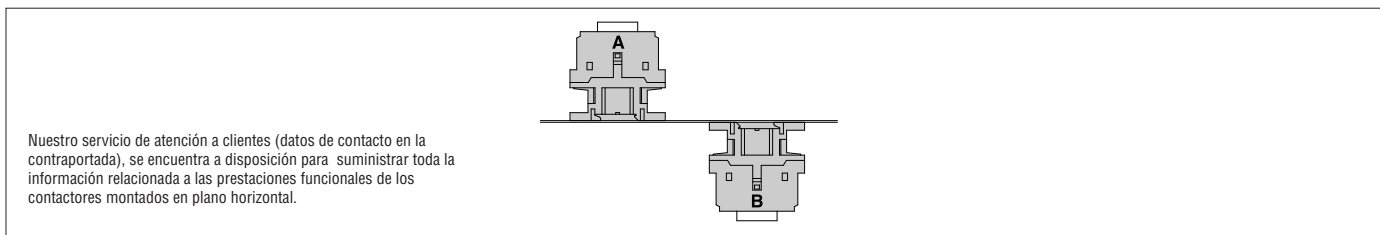
Hay que distinguir entre las dos posibles posiciones de montaje:

- cuando a la excitación del contactor la parte móvil se desplaza de abajo hacia arriba;
- cuando a la excitación del contactor la parte móvil se desplaza de arriba hacia abajo.

En el primer caso se presenta una dificultad al cierre del contactor, en el segundo una dificultad a la apertura.

Las variables que pueden influir en las prestaciones del contactor, además de las dos posiciones de montaje son:

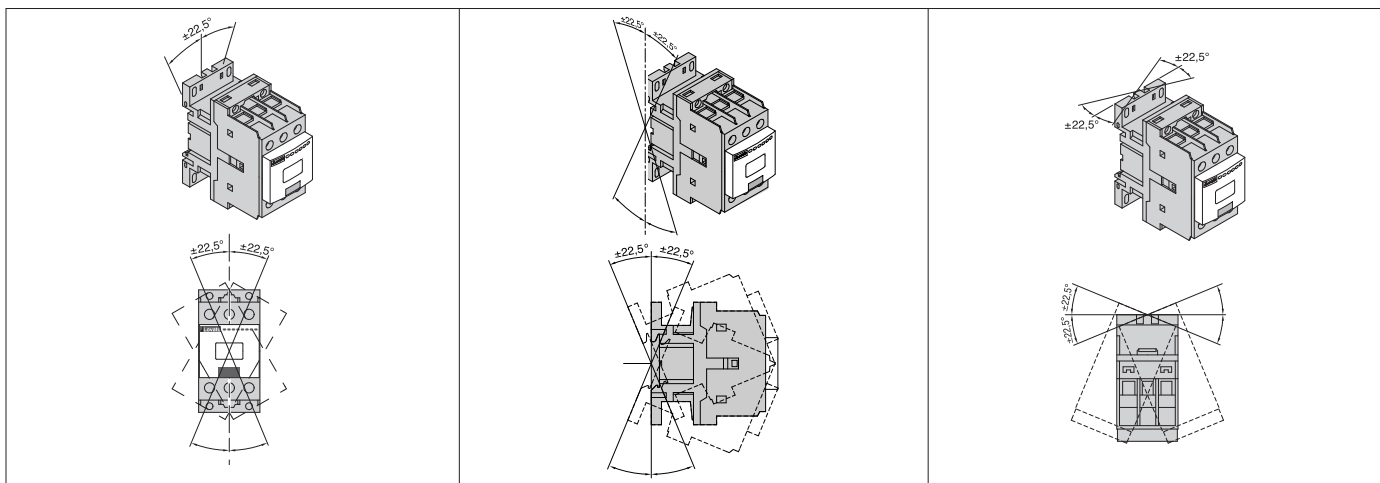
- tipo de contactor
 - tipo de control
 - configuración de los contactos
 - cantidad y tipo de bloques auxiliares
 - tolerancia admitida de la variación de la tensión auxiliar
 - temperatura ambiente
- NOTA: la posición B no es aconsejable.



Nuestro servicio de atención a clientes (datos de contacto en la contraportada), se encuentra a disposición para suministrar toda la información relacionada a las prestaciones funcionales de los contactores montados en plano horizontal.

PRUEBAS DINÁMICAS

Nuestros contactores han sido sometidos a pruebas de tipo dinámico con posición de montaje de los contactores girada a $\pm 22,5^\circ$ respecto de los tres ejes ortogonales.



CATEGORÍA DE EMPLEO AC3

CARACTERÍSTICAS DE LOS POLOS

Motor de inducción de jaula de ardilla; interrupción a la corriente nominal del motor.

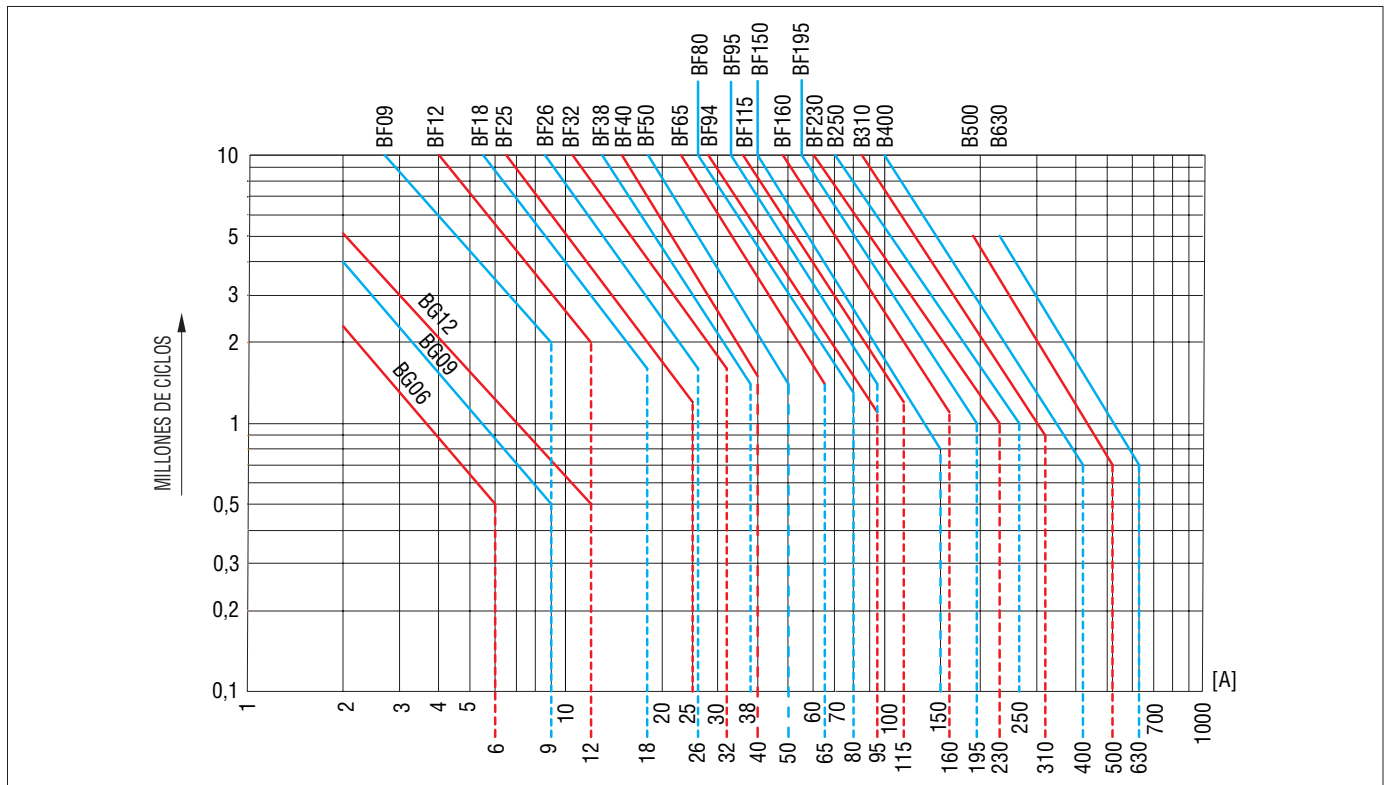
POTENCIAS MÁXIMAS DE EMPLEO A TEMPERATURA AMBIENTE $\leq 55^{\circ}\text{C}$.

Tipo contactor	Corriente de empleo (U _e $\leq 440\text{V}$) [A]	Potencia de empleo							Máxima potencia para mando motor trifásico 60Hz según UL/CSA			
		220/230V [kW]	380/400V [kW]	415V [kW]	440V [kW]	500V [kW]	660/690V [kW]	1000V [kW]	200-208V [HP]	240V [HP]	480V [HP]	600V [HP]
BG06	6	1,5	2,2	2,4	2,5	3	3	-	1½	2	3	3
BG09	9	2,2	4,0	4,3	4,5	5	5	-	2	3	5	5
BG12	12	3,2	5,7	6,2	5,5	5	5	-	3	3	7½	10
BF09	9	2,2	4,2	4,5	4,8	5,5	7,5	-	3	3	5	7 ½
BF12	12	3,2	5,7	6,2	6,2	7,5	10	-	5	5	7½	10
BF18	18	4	7,5	9	9	10	10	-	5	5	10	15
BF25	25	7,0	12,5	13,4	13,4	15	18	-	7½	7½	15	15
BF26	26	7,3	13	14	14	15,6	18,5	-	7½	7½	15	20
BF32	32	8,8	16	17	17	20	22	-	10	10	20	25
BF38	38	11	18,5	18,5	18,5	20	22	-	10	15	30	30
BF40	40	11	18,5	22	22	22	30	18	10	15	30	30
BF50	50	15	22	30	30	30	37	22	15	20	40	40
BF65	65	18,5	30	37	37	37	45	30	20	25	50	60
BF80	80	22	45	45	45	55	55	37	25	30	60	75
BF94	95	30	55	55	55	55	55	37	25	30	60	75
BF95	95	30	55	55	55	75	90	45	30	30	60	75
BF115	115	37	55	55	55	75	110	55	40	40	75	100
BF150	150	45	75	75	75	90	110	55	50	50	100	125
BF160	160	45	75	90	90	110	132	75	50	50	100	125
BF195	195	55	90	110	110	132	160	90	60	75	150	150
BF230	230	55	110	110	132	132	160	110	75	75	150	200
B250	265	83	140	155	164	176	212	156	75	100	200	250
B310	320	100	170	188	200	213	256	180	100	125	250	300
B400	420	130	225	247	263	271	352	208	125	150	350	400
B500	520	156	290	306	328	367	416	312	150 ❶	200 ❶	400 ❶	450 ❶
B630	630	198	335	368	368	368	440	368	200 ❶	250 ❶	500 ❶	500 ❶

❶ Estos datos no son UL/CSA; valores meramente informativos.

VIDA ELÉCTRICA AC3 $\leq 440\text{V}$

Vida eléctrica contactores



CATEGORÍA DE EMPLEO DC...
CARACTERÍSTICAS DE LOS POLOS

CORRIENTE MÁXIMA DE EMPLEO

Tensión Ue	Contactor Tipo	Corriente máxima Ie [A] en las categorías: DC1 con L/R ≤ 1ms con polos en serie				DC3 - DC5 con L/R ≤ 15ms con polos en serie			
		1	2	3	4	1	2	3	4
≤ 24V	BG06	9	12	14	–	6	7	9	–
	BG09	12	15	16	16	7	8	10	10
	BG12	12	15	16	–	7	8	10	–
	BF09	15	18	20	20	10	13	15	15
	BF12	17	20	22	20	12	15	18	15
	BF18	17	20	22	22	12	15	18	18
	BF25	20	23	23	–	15	18	22	–
	BF26	25	28	28	28	18	20	25	30
	BF32	30	32	32	–	20	25	30	–
	BF38	35	36	36	36	24	28	32	32
	BF40	40	48	48	–	27	32	40	–
	BF50	45	60	60	60	30	35	50	55
	BF65	50	70	70	70	35	45	55	60
	BF80	70	100	100	100	40	60	80	90
	BF94	77	110	110	115	45	65	86	96
BF95	140	140	140	140	140	140	140	140	
BF115	160	160	160	160	160	160	160	160	
BF150	165	165	165	165	165	165	165	165	
48V	BG06	8	11	14	–	5	7	9	–
	BG09	10	14	16	16	6	8	10	10
	BG12	10	14	16	–	6	8	10	–
	BF09	13	18	20	20	9	11	15	15
	BF12	15	20	22	20	11	13	18	15
	BF18	15	20	22	22	11	13	18	18
	BF25	18	23	23	–	13	18	22	–
	BF26	21	28	28	28	15	20	25	30
	BF32	26	32	32	–	17	22	28	–
	BF38	30	34	34	34	20	25	28	28
	BF40	35	48	48	–	23	30	40	–
	BF50	40	60	60	60	25	35	50	55
	BF65	50	70	70	70	25	40	50	60
	BF80	60	100	100	100	30	50	70	90
	BF94	66	110	110	115	33	55	75	95
BF95	140	140	140	140	44	63	115	110	
BF115	160	160	160	160	50	72	150	120	
BF150	165	165	165	165	60	82	195	130	
75V	BG06	4	7	8	–	2	4	5	–
	BG09	4	9	10	10	2	5	6	6
	BG12	4	9	10	–	2	5	6	–
	BF09	12	17	20	20	8	10	13	15
	BF12	13	18	20	20	10	12	15	15
	BF18	15	20	20	20	11	13	16	16
	BF25	18	23	23	–	13	16	18	–
	BF26	18	25	25	25	13	18	20	25
	BF32	22	28	32	–	15	20	28	–
	BF38	23	29	33	33	17	22	28	28
	BF40	30	45	48	–	19	27	38	–
	BF50	40	60	60	60	22	30	45	55
	BF65	50	70	70	70	25	40	50	60
	BF80	60	100	100	100	30	50	70	90
	BF94	66	110	110	115	33	55	75	95
BF95	100	140	155	155	36	60	90	110	
BF115	120	160	160	160	40	65	100	120	
BF150	150	165	165	165	44	70	110	130	

CARACTERÍSTICAS DE LOS POLOS

CORRIENTE MÁXIMA DE EMPLEO

Tensión Ue	Contactor Tipo	Corriente máxima Ie [A] en las categorías:							
		DC1 con L/R ≤ 1ms con polos en serie				DC3 - DC5 con L/R ≤ 15ms con polos en serie			
		1	2	3	4	1	2	3	4
110V	BG06	3	6	8	–	1	3	4	–
	BG09	3	8	10	10	1	4	5	5
	BG12	3	8	10	–	1	4	5	–
	BF09	6	12	15	16	2	7	11	12
	BF12	6	13	16	16	2	8	12	16
	BF18	6	13	16	18	2	8	12	13
	BF25	6	16	18	–	2	10	15	–
	BF26	6	22	24	24	2	13	18	20
	BF32	8	25	27	–	2,5	15	20	–
	BF38	8	32	34	34	2,5	18	23	23
	BF40	8	42	44	–	3	22	27	–
	BF50	8	50	55	60	3	25	30	45
	BF65	8	60	60	70	3	30	35	50
	BF80	8	80	85	100	3	40	60	75
	BF94	8	90	93	110	3	43	64	80
	BF95	10	110	120	140	6	55	85	105
BF115	10	130	140	160	6	65	100	125	
BF150	10	150	160	165	6	80	120	150	
220V	BG06	–	–	1	–	–	–	0,5	–
	BG09	–	–	2	2	–	–	0,8	0,8
	BG12	–	–	2	–	–	–	0,8	–
	BF09	–	1	10	12	–	2	6	7
	BF12	–	1	11	12	–	2	6	7
	BF18	–	1	11	13	–	2	6	8
	BF25	–	1	12	–	–	2	8	–
	BF26	–	2	20	26	–	3	19	15
	BF32	–	3	23	–	–	3	23	–
	BF38	–	4	30	38	–	3	25	15
	BF40	–	5	56	70	–	5	32	40
	BF50	–	7	75	90	–	5	40	50
	BF65	–	9	90	110	–	5	52	65
	BF80	–	9	95	115	–	5	64	80
	BF94	–	9	95	115	–	5	64	80
	BF95	–	12	125	140	–	7	76	95
BF115	–	14	145	160	–	7	92	115	
BF150	–	14	150	165	–	7	120	150	

CATEGORÍA DE EMPLEO DC...
CARACTERÍSTICAS DE LOS POLOS

CORRIENTE MÁXIMA DE EMPLEO

Tensión Ue	Contactor Tipo	Corriente máxima Ie [A] en las categorías DC1 con L/R ≤ 1ms con polos en serie				DC3 - DC5 con L/R ≤ 15ms con polos en serie			
		1	2	3	4	1	2	3	4
75V	BF160	250	250	250	250	160	160	160	160
	BF195	275	275	275	275	180	180	180	180
	BF230	350	350	350	350	250	250	250	250
	B250	350	350	350	350	280	280	280	280
	B310	375	375	375	375	310	310	310	310
	B400	400	400	400	400	350	350	350	350
	B500	650	650	650	650	550	550	550	550
	B630	800	800	800	800	800	800	800	800
110V	BF160	110	150	150	150	80	120	140	140
	BF195	120	170	170	170	90	140	160	160
	BF230	145	270	270	270	135	225	250	250
	B250	160	300	300	300	150	250	280	280
	B310	195	350	350	350	170	290	310	310
	B400	250	400	400	400	200	350	350	350
	B500	320	550	600	600	320	550	550	550
	B630	460	800	800	800	460	800	800	800
220V	BF160	-	130	150	150	-	90	120	140
	BF195	-	150	170	170	-	100	140	160
	BF230	-	225	270	270	-	180	225	225
	B250	-	250	300	300	-	200	250	280
	B310	-	300	350	350	-	230	290	310
	B400	-	350	400	400	-	280	350	350
	B500	-	450	600	600	-	450	550	550
	B630	-	700	800	800	-	700	800	800
330V	BF160	-	-	130	150	-	-	90	140
	BF195	-	-	150	170	-	-	100	160
	BF230	-	-	225	270	-	-	180	250
	B250	-	-	250	300	-	-	200	280
	B310	-	-	300	350	-	-	230	310
	B400	-	-	350	400	-	-	280	350
	B500	-	-	450	600	-	-	450	550
	B630	-	-	700	750	-	-	650	700
460V	BF160	-	-	-	130	-	-	-	90
	BF195	-	-	-	150	-	-	-	100
	BF230	-	-	-	225	-	-	-	180
	B250	-	-	-	250	-	-	-	200
	B310	-	-	-	300	-	-	-	230
	B400	-	-	-	350	-	-	-	280
	B500	-	-	-	450	-	-	-	450
	B630	-	-	-	700	-	-	-	700

CATEGORÍAS DE EMPLEO DC1, DC3 Y DC5.

CARACTERÍSTICAS DE LOS POLOS

CRITERIOS DE SELECCIÓN

Los factores a tener en cuenta en la selección de los contactores son:

- corriente de empleo I_e
- tensión de empleo U_e
- categoría de empleo y constante de tiempo L/R
- eventual comprobación de la vida eléctrica.

CONDICIONES AMBIENTALES DE EMPLEO

Las corrientes indicadas son válidas para:

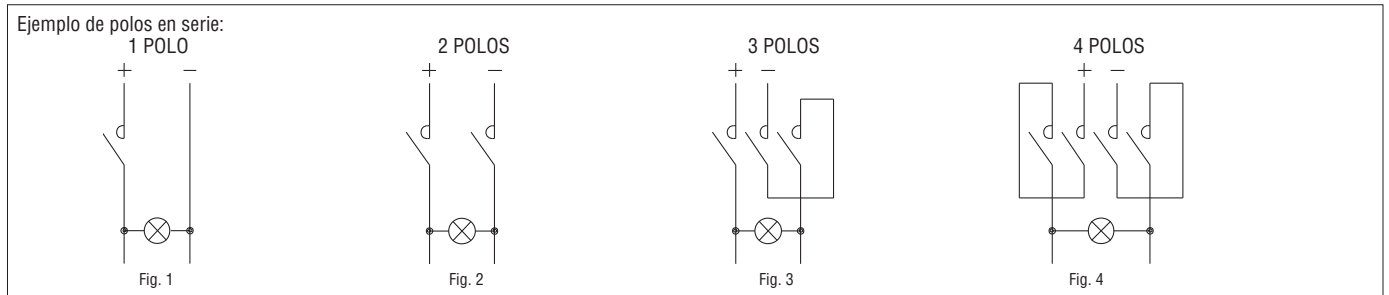
- temperatura ambiente: $\leq 55^\circ\text{C}$
- frecuencia de maniobra: hasta 120 ciclos/hora con factor de marcha del 60%
hasta 250 ciclos/hora con factor de marcha del 30%.

POLOS EN SERIE

Según la tensión de empleo es necesario utilizar los contactores con la cantidad indicada de polos en serie.

Los polos en serie pueden conectarse indiferentemente en una sola polaridad o repartirse entre las dos polaridades del circuito.

Nota: para tensiones inferiores a 30V los esquemas de fig. 3 y fig. 4 no son recomendables porque pueden causar caídas de tensión; en estos casos es preferible el uso de polos en paralelo siguiendo las indicaciones del párrafo siguiente.



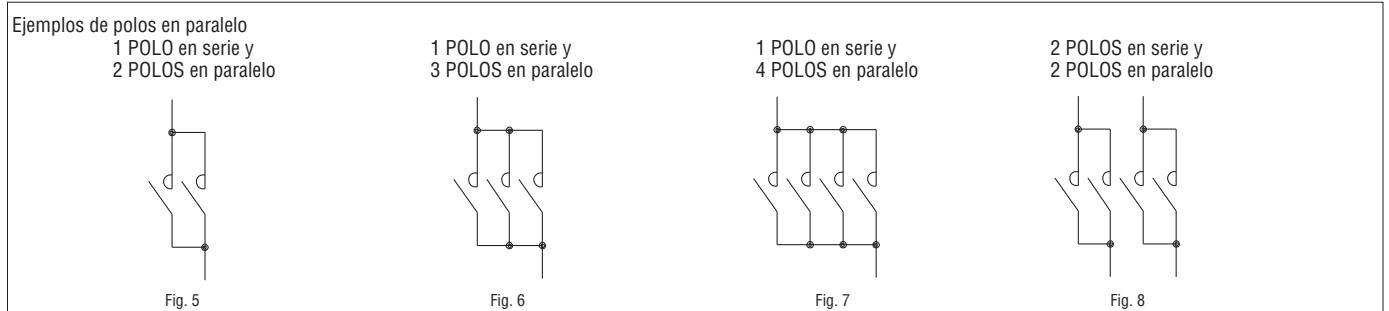
POLOS EN PARALELO

Para empleo con tensiones donde se necesite 1 o 2 polos en serie es posible aumentar la vida eléctrica conectando los polos en paralelo.

Los polos en paralelo no aumentan la corriente máxima de empleo indicada en las páginas anteriores, de manera que si un polo tiene como corriente máxima de empleo 8A en DC5, con dos polos en paralelo la corriente máxima de empleo sigue siendo 8A. Con los polos en paralelo es posible aumentar la intensidad térmica de los contactos (I_{th}) solo en caso de que el contactor abra y cierre sin carga en los contactos y cuando se usa como shunt de resistencias.

En tal caso los contactos pueden aumentar su intensidad multiplicando la corriente nominal de un polo por el valor de los coeficientes K indicados abajo; por ejemplo, si 1 polo soporta 10A, 3 polos en paralelo pueden soportar $10 \times 2,2 = 22\text{A}$. Por tanto la corriente de empleo es la indicada en las tablas multiplicada por los coeficientes K indicados abajo, que tienen en cuenta el desequilibrio de la corriente entre los polos.

- 2 POLOS en paralelo $K = 1,6$
- 3 POLOS en paralelo $K = 2,2$
- 4 POLOS en paralelo $K = 2,8$



CORRIENTE MÁXIMA DE EMPLEO

Ver tablas en páginas 2-57 a 59.

OTRAS CONDICIONES

Para otras condiciones de empleo o para tensión de empleo no comprendida entre las indicadas en las tablas de pág. 2-57 a 59, contactar con nuestro servicio de atención a clientes (datos de contacto en la contraportada).

SELECCIÓN DE CONTACTORES PARA ILUMINACIÓN

INFORMACIÓN GENERAL

En la selección de un contactor destinado al control de circuitos para iluminación es necesario tener en consideración las siguientes características:

- tipo de lámparas
- factor de potencia ($\cos\phi$)
- presencia de dispositivos para corrección factor potencia
- valor de corriente de conexión y de funcionamiento

En función del tipo y del número de lámparas, también hay que tener en cuenta las características principales para la selección del contactor, que son:

- lámparas incandescencia → capacidad de cierre
- lámparas no corregidas → corriente nominal en AC1
- lámparas corregidas → corriente nominal en AC3

A continuación se resumen las principales características de las lámparas usadas normalmente.

Tipo de lámpara	Encendido		Apagado	
	Múltiple de En ¹	$\cos\phi$	Múltiple de En ¹	$\cos\phi$
Incandescente	15	1	1	1
Luz mixta	1,3	1	1	1
Fluorescente	1,15...1,3	0,2	1	0,3...0,5 (no corregido) 1 (corregido)
Vapor de mercurio alta presión	1,5...1,75	0,2	1	0,45...0,7 (no corregido)
Vapor de sodio alta presión	1,3...1,5	0,2	1	0,3...0,5 (no corregido)
Vapor de sodio baja presión	1	0,2...0,5	1	0,2...0,5 (no corregido)
Vapor de halogenuros	1,7...2,1	0,2	1	0,4...0,5 (no corregido)
LED	20...40 ²	0,6...0,95	1	0,6...0,95

Características lámpara	Potencia lámpara [W]	Corriente nominal [A]	Capacidad condensador [μF]	Máximo número [n] de lámparas por cada polo del contactor ²																		
				BG06	BF09				BF65													
				BG09	BF12	BF26	BF40	BF80	BF115	BF195	BF12	BF18	BF25	BF32	BF38	BF50	BF94	BF95	BF150	BF160	BF230	
LED				Cada polo puede alcanzar el 67% de la corriente nominal AC3 ³																		
220...240V 50/60Hz	Ver nota ⁴																					
INCANDESCENTE	50/60Hz	60	0,27	-	30	48	92	118	129	203	240	296	370	425	462							
220...240V		100	0,45	-	18	28	55	71	77	122	144	177	222	255	277							
		200	0,91	-	8	14	27	35	38	60	71	87	109	126	137							
		300	1,4	-	5	9	17	22	25	39	46	57	71	82	89							
		500	2,3	-	3	5	10	13	15	23	28	34	43	50	54							
		1000	4,6	-	1	2	5	6	7	11	14	17	21	25	27							
LUZ MIXTA	50/60Hz	100	0,45	-	20	33	57	77	88	122	144	177	244	311	377							
220...240V		160	0,72	-	12	20	36	48	55	76	90	111	152	194	236							
		250	1,13	-	8	13	23	30	35	48	57	70	97	123	150							
		500	2,3	-	4	6	11	15	17	23	28	34	47	60	73							
		1000	4,6	-	1	3	5	7	8	11	14	17	23	30	36							
FLUORESCENTE CON ALIMENTADOR ELECTRÓNICO	Montaje indiv.	16 / 18	0,1	(6,8) ⁵	48	80	160	220	220	400	450	500	750	1050	1200							
		32 / 36	0,18	(6,8) ⁵	27	44	88	122	122	222	250	277	416	583	666							
220...240V 50/60Hz (EVG)		50 / 58	0,27	(10) ⁵	17	29	59	82	82	148	166	185	277	388	444							
	Montaje doble	2x16 / 18	0,18	(10) ⁵	26	44	88	122	122	222	250	277	416	583	666							
		2x32 / 36	0,35	(10) ⁵	13	22	45	62	62	114	128	142	214	300	342							
		2x50 / 58	0,52	(22) ⁵	9	15	30	42	42	76	86	96	144	201	230							
FLUORESCENTE NORMAL	No corregido	15	0,35	-	25	42	74	100	114	157	185	228	314	400	485							
220...240V 50/60Hz	Montaje individual	20	0,37	-	24	40	70	94	108	148	175	216	297	378	459							
		40	0,44	-	20	34	59	79	90	125	147	181	250	318	386							
		65	0,7	-	12	21	37	50	57	78	92	114	157	200	242							
		115	1,5	-	6	10	17	23	26	36	43	53	73	93	113							
		140	1,5	-	6	10	17	23	26	36	43	53	73	93	113							
	Corregido	15	0,11	4,5	24	40	62	94	94	200	200	200	533	533	533							
	Montaje individual	20	0,16	4,5	24	40	62	94	94	200	200	200	533	533	533							
		40	0,24	4,5	24	40	62	94	94	200	200	200	458	500	520							
		65	0,4	7	15	25	40	50	57	125	128	128	275	300	312							
		115	0,7	18	6	10	15	23	23	50	50	50	133	133	133							
		140	0,7	18	6	10	15	23	23	50	50	50	133	133	133							
	Conexión DUO	2 x 20	0,26 ⁴	-	54	57	100	153	153	211	250	307	423	538	653							
		2 x 40	0,46 ⁴	-	19	32	56	86	86	119	141	173	239	304	369							
		2 x 65	0,7 ⁴	-	12	21	37	57	57	78	92	114	157	200	242							
		2 x 115	1,3 ⁴	-	6	11	20	30	30	42	50	61	84	107	130							
		2 x 140	1,5 ⁴	-	6	10	17	26	26	36	43	53	73	93	113							

¹ En = Corriente nominal de la lámpara.

² Para circuito a 220...240V monofásico (entre fase y neutro) o bien de dos hilos (entre fase y fase) el máximo número de lámparas es el indicado en la tabla.

Para circuito trifásico con neutro 380...415V o 220...240V el máximo número de lámparas para un mismo contactor es de 3.

Para circuito trifásico sin neutro 380...415V el máximo número de lámparas para un mismo contactor es de $\sqrt{3}$. Vida eléctrica de 100.000 ciclos de hasta 55°C.

³ Condensadores incorporados en el alimentador.

⁴ Totales.

⁵ Con referencia al lado AC de los alimentadores.

⁶ Generalmente, cada lámpara tiene su propio alimentador. Si un alimentador controla varias lámparas, el cálculo tiene que considerar la cantidad de alimentadores. La suma de las corrientes nominales de los alimentadores conectados a cada polo del contactor no debe superar el 67% de la corriente nominal AC3 del contactor indicada en página 2-6.

P. ej. BF18 tiene una corriente nominal AC3 de 18A y puede controlar un máximo de $18 \times 0,67 = 12,06A$ por polo.

Características lámpara		Potencia lámpara [W]	Corriente nominal [A]	Capacidad condensador [μF]	Máximo número [n] de lámparas por cada polo del contactor ❶												
					BG06	BF09	BF65										
					BG09	BF12	BF26	BF40	BF80	BF115	BF195	BG12	BF18	BF25	BF32	BF38	BF50
VAPOR DE MERCURIO ALTA PRESIÓN 220...240V 50/60Hz	No corregido	50	0,61	-	10	16	26	36	44	65	73	82	122	172	196		
		80	0,8	-	7	12	20	27	33	50	56	62	93	131	150		
		125	1,2	-	5	8	13	18	22	33	37	41	62	87	100		
		250	2,2	-	3	4	7	10	12	18	20	22	34	47	54		
		400	3,4	-	2	3	5	6	7	11	13	14	22	30	35		
		700	5,5	-		1	3	4	4	7	8	9	13	19	21		
		1000	8	-		1	2	2	3	5	5	6	9	13	15		
	Corregido	50	0,29	7	15	25	40	60	60	128	128	128	258	342	342		
		80	0,42	8	13	22	35	52	53	95	107	112	178	250	285		
		125	0,7	10	8	14	22	31	35	57	64	71	107	150	171		
		250	1,3	18	4	7	12	16	19	30	34	38	57	80	92		
		400	2,1	25	2	4	7	10	11	19	21	23	35	50	57		
		700	3,6	40	-	2	4	6	6	11	12	13	20	29	33		
		1000	5,3	60	-	1	3	4	4	7	8	9	14	19	22		
380...415V 50/60Hz	No corregido	2000	8	-	-	1	2	2	3	3	4	5	8	9			
	Corregido	2000	5,5	35	-	1	2	2	4	5	5	8	11	13			
VAPOR DE SODIO ALTA PRESIÓN 220...240V 50/60Hz	No corregido	150	1,8	-	3	5	8	12	15	22	25	27	41	58	66		
		250	3	-	2	3	5	7	9	13	15	16	25	35	40		
		400	4,7	-	1	2	3	4	5	8	9	10	15	22	25		
		600	7,1	-	-	1	2	3	3	5	6	6	10	15	16		
		1000	10,4	-	-	1	2	2	3	4	4	4	7	10	11		
	Corregido	150	0,83	20	-	9	14	19	21	45	45	45	90	120	120		
		250	1,5	36	-	5	7	10	11	25	25	25	50	66	66		
		400	2,4	48	-	3	5	6	7	16	18	18	31	43	50		
		600	3,5	68	-	2	3	4	4	10	12	12	20	28	34		
		1000	6,3	120	-	1	1	2	2	6	7	7	11	16	19		
VAPOR DE SODIO BAJA PRESIÓN 220...240V 50/60Hz	No corregido	5	1,5	-	4	6	10	14	18	26	30	33	50	70	80		
		55	1,5	-	4	6	10	14	18	26	30	33	50	70	80		
		90	2,4	-	3	4	6	9	11	16	18	20	31	43	50		
		135	3,1	-	2	3	5	7	8	12	14	16	24	33	38		
		150	3,2	-	2	3	5	6	8	12	14	15	23	32	37		
		180	3,3	-	2	3	4	6	8	12	13	15	22	31	36		
	Corregido	35	0,31	20	-	6	10	14	18	45	45	45	120	120	120		
		55	0,42	20	-	6	10	14	18	45	45	45	120	120	120		
		90	0,63	30	-	4	6	9	11	30	30	30	80	80	80		
		135	0,94	40	-	3	5	7	8	22	22	22	60	60	60		
VAPOR DE HALOGENUROS (HALOGENUROS METÁLICOS) 220...240V 50/60Hz	No corregido	35	0,3	-	-	28	50	66	80	100	150	167	250	330	400		
		70	0,5	-	-	16	28	40	50	60	90	100	150	200	240		
		150	1	-	-	8	14	20	25	30	45	50	75	100	120		
		250	3	-	-	3	5	7	9	13	15	16	25	35	40		
		400	3,5	-	-	2	4	6	7	11	12	14	21	30	34		
		1000	10	-	-	1	1	2	2	4	4	5	7	10	12		
	Corregido	2000	17	-	-	-	1	1	2	2	2	2	4	6	7		
		35	0,17	6	-	33	60	65	65	200	240	260	400	420	440		
		70	0,28	12	-	20	36	40	40	120	145	155	240	255	265		
		150	0,6	20	-	9	17	18	18	56	68	74	112	118	120		
380...415V 50/60Hz	No corregido	250	1,5	32	-	5	7	8	10	26	28	28	46	50	53		
		400	2	35	-	4	5	6	7	20	22	25	35	37	40		
		1000	5,8	95	-	1	1	2	2	6	7	8	12	12	13		
		2000	11,5	148	-	-	-	-	-	3	3	4	6	6	6		
		3500	18	-	-	-	-	-	-	1	1	1	2	3	4		
	Corregido	2000	6,6	60	-	-	1	1	1	3	3	4	6	7	7		
		3500	11,6	100	-	-	-	-	-	2	2	2	3	3	4		

❶ Para circuito a 220...240V monofásico (entre fase y neutro) o bien de dos hilos (entre fase y fase) el máximo número de lámparas es el indicado en la tabla.
 Para circuito trifásico con neutro 380...415V o 220...240V el máximo número de lámparas para un mismo contactor es de 3.
 Para circuito trifásico sin neutro 380...415V el máximo número de lámparas para un mismo contactor es de $\sqrt{3}$.
 Vida eléctrica de 100.000 ciclos de hasta 55°C.

PARA CONDENSADORES DE CORRECCIÓN FACTOR DE POTENCIA

CRITERIOS DE SELECCIÓN

El contactor en el transitorio de cierre soporta corrientes caracterizadas por una elevada frecuencia y amplitud.

Las frecuencias de estas corrientes están comprendidas entre 1 y 10kHz; en cuanto a las amplitudes hay que comprobar y eventualmente actuar de manera que sean inferiores a la corriente de cresta máxima admisible del contactor utilizado.

CONDICIONES AMBIENTALES DE EMPLEO

Temperatura ambiente: $\leq 50^{\circ}\text{C}$

Para temperaturas superiores a 50°C y hasta 70°C es necesario reducir los valores de potencia máxima de empleo indicados en un porcentaje equivalente a la diferencia entre la temperatura ambiente efectiva y los 50°C .

Frecuencia de maniobra: ≤ 120 ciclos/h

Vida eléctrica: ≥ 100.000 ciclos

Contactor	Corriente nominal $\leq 400\text{V}$	Corriente de cresta máxima admisible	Tensión máxima de empleo	Fusible	Potencia máxima de empleo (AC-6b)			
					220V 230V 240V	380V 400V	415V 440V	500V 660/690V
Tipo	[A]	[A]	[V]	[A]	[kvar]	[kvar]	[kvar]	[kvar]
BF09A	12	500	690	16	4,5	7,5	9	10
BF12A	18	550	690	25	7	12,5	12	14
BF18A	23	1000	690	32	9	15	16	18
BF25A	23	1000	690	32	9	15	16	18
BF26A	30	1400	690	40	11	20	22	22
BF32A	36	1700	690	50	14	25	27	30
BF38A	43	1900	690	63	17	30	30	34
BF40A	50	2500	1000	100	20	35	40	45
BF50A	58	2500	1000	80	22	40	41	45
BF65A	65	2500	1000	100	26	45	50	52
BF80A	75	2500	1000	125	30	50	56	60
BF94A	75	2500	1000	125	30	50	56	70
BF95A	90	3000	1000	125	34	60	75	80
BF115A	115	3000	1000	160	45	75	85	135
BF150A	144	3000	1000	160	50	100	115	150
B160	150	3400	1000	200	57	100	108	130
B195	170	3600	1000	250	65	112	122	150
B230	215	4500	1000	315	85	140	150	190
B250	240	5100	1000	315	91	158	172	210
B310	265	5900	1000	315	105	184	200	245
B400	320	7500	1000	400	122	211	230	280
B500	500	9000	1000	630	190	330	360	430
B630	610	11000	1000	800	230	400	432	520

ADVERTENCIAS: El empleo de contactores con las mencionadas potencias solo es factible si la corriente de cresta de la instalación, en el punto de instalación del cuadro de corrección del factor de potencia, es inferior al valor indicado en la tabla. Si no se verifica esta condición, es aconsejable recurrir a inductancias limitadoras o emplear los contactores específicamente indicados en la pág. 2-16.

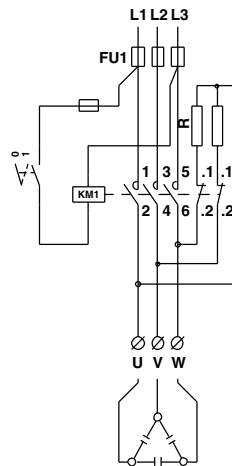
Para informaciones detalladas sobre el correcto uso de los contactores sin inductancias limitadoras contactar con nuestro servicio de atención a clientes (datos de contacto en la contraportada).

INDUCTANCIAS LIMITADORAS

El empleo de las inductancias limitadoras es indispensable cuando las impedancias de la instalación (transformador de alimentación y cables) antes del cuadro de corrección del factor potencia no son capaces de limitar la máxima corriente de conexión al valor límite del contactor utilizado.

RESISTENCIAS DE DESCARGA RÁPIDA CONDENSADORES

Tras la desexcitación de la bobina, la instalación del contactor según el esquema permite tanto la desconexión instantánea de los condensadores de la red, como su descarga rápida. Las resistencias indicadas en la tabla garantizan la descarga en un lapso máximo de 2 segundos.



Potencia condensadores [kvar]	Tensión 220...230V		Tensión 380...500V	
	[Ω]	[W]	[Ω]	[W]
2,5...5	3900	12	8200	12
10...15	1800	25	4300	25
20...50	1000	50	2200	50

CONTACTORES ESPECIALES PARA CONDENSADORES DE CORRECCIÓN FACTOR DE POTENCIA

GENERALIDADES

Estos contactores están dotados de contactos con cierre anticipado que, durante la fase de cierre del contactor, tienen la función de conectar durante un tiempo (2-3ms.) resistencias que limitan la corriente de conexión del condensador. Una vez finalizado el cierre, estas resistencias quedan excluidas del circuito y la corriente fluye por los contactos principales. Con este tipo de circuito se obtiene un requerimiento menor de todos los componentes de la instalación, en particular fusibles y condensadores, garantizando una mayor duración y fiabilidad. Son especialmente indicados al uso en cuadros de corrección de factor de potencia automáticos ya que no necesitan inductancias limitadoras; además de eliminar una fuente de calor, permiten realizar cuadros eléctricos de dimensiones más reducidas.

La versión BFK (figura 1) corta las tres fases. Su particularidad consiste en que los contactos de conexión de las resistencias limitadoras se cierran sólo durante el tiempo necesario para limitar el pico de corriente inicial y después se abren evitando la presencia de corrientes residuales en las resistencias.

CONDICIONES AMBIENTALES DE EMPLEO

Temperatura ambiente: $\leq 50^{\circ}\text{C}$

Para temperaturas superiores a 50°C y hasta 70°C es necesario reducir los valores de potencia máxima de empleo indicados en un porcentaje equivalente a la diferencia entre la temperatura ambiente efectiva y los 50°C .

Frecuencia de maniobra: ≤ 120 ciclos/h.

Vida eléctrica: ≥ 400.000 ciclos.

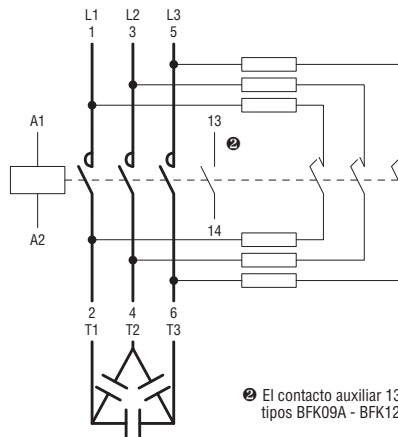


Figura 1

Ⓜ El contacto auxiliar 13-14 solo se encuentra en los tipos BFK09A - BFK12A - BFK18A.

Contactor	Contactos auxiliares incorporados NA	Corriente nominal de empleo $\leq 440\text{V}$	Fusible gG	Potencia máxima a $\leq 50^{\circ}\text{C}$ (AC-6b) ①			
				220V	380V	415V	500V
Tipo	n°	[A]	[A]	[kvar]	[kvar]	[kvar]	[kvar]
BFK09A	1	12	16	4,5	7,5	9	10
BFK12A	1	18	25	7	12,5	14	16
BFK18A	1	23	40	9	15	17	20
BFK26A	—	30	40	11	20	22	25
BFK32A	—	36	63	14	25	27,5	30
BFK38A	—	43	63	17	30	33	36
BFK50A	—	58	80	22	40	41	46
BFK65A	—	65	100	26	45	50	56
BFK80A	—	75	125	30	50	56	65
BFK94AⓂ	—	90	125	34	60	75	80
BFK95A	—	90	125	34	60	75	80
BFK115A	—	115	160	45	75	85	135
BFK150A	—	144	160	50	100	115	150

NOTAS: Para los códigos de pedido ver página 2-16.

① Para usar el contactor para interrumpir la conexión en el triángulo contactar con nuestro servicio de atención a clientes (datos de contacto en la contraportada).

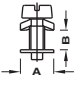
Ⓜ Nota: La máxima corriente térmica del contactor BFK94 es 115A.

SELECCIÓN DE LOS CONTACTORES TIPO BFK SEGÚN cULus

Contactor	Contactos auxiliares incorporados NA	Corriente nominal UL/CSA $\leq 440\text{V}$	Fusible de protección SC/gG	Potencia máxima UL/CSA		
				240V	480V	600V
Tipo	n°	[A]	[A]	[kvar]	[kvar]	[kvar]
BFK09A	1	12	16	4,5	9	10
BFK12A	1	18	25	7	14	16
BFK18A	1	23	40	9	17	20
BFK26A	—	30	40	11	22	27,5
BFK32A	—	36	63	14	27,5	32
BFK38A	—	43	63	17	33	36
BFK50A	—	58	80	22	41	46
BFK65A	—	70	100	26	50	56
BFK80A	—	75	125	30	60	75
BFK95A	—	100	125	40	80	100
BFK115A	—	115	160	45	90	120
BFK150A	—	121	160	50	100	125

NOTA: Códigos de pedido en página 2-16.

CARACTERÍSTICAS DE EMPLEO BG00... Y BF00...

TIPO	BG00		BF00A		BF00D		BF00L	
CARACTERÍSTICAS DE LOS CONTACTOS								
Polos ❶	n°	4						
Corriente convencional térmica al aire libre I _{th} (≤40°C)	A	10						
Tensión nominal de aislamiento U _i	V	690						
Frecuencia de empleo	Hz	25...400 ❷						
Designación contactos auxiliares según UL/CSA e IEC/EN/BS 60947-5-1	AC	A600						
	DC	Q600			P600			
Terminales  a presión	A	7,5			8,3			
	B	4			3,5			
	tornillo	M3			M3,5			
	Phillips	2			2			
	Faston	1x6,35 - 2x2,8			—			
Par de apriete terminales mín...máx	Nm	0,8...1			1,5...1,8			
	lbft	0,59-0...74			1,03...1,33			
Par de apriete mín...máx terminales bobina	Nm	0,8...1						
	lbft	0,59...0,74						
	Phillips	2						
Sección conductores (1 o 2 conductores) AWG mín...máx	n°	18...12			16...10			
	flexibles sin terminal	mm²	0,75...2,5		1...6			
	flexibles con terminal de tubo	mm²	2x1,5 o 1x2,5		1...4			
	flexibles con terminal de horquilla	mm²	2x1,5 o 1x2,5		1...4			
Protección terminales según IEC/EN/BS 60529		IP20 ❸						
CONDICIONES AMBIENTALES								
Temperatura de empleo	°C	-40...+60				-50...+70		
Temperatura de almacenamiento	°C	-55...+70				-60...+80		
Altitud máxima	m	3000						
Posición de montaje	normal	En plano vertical						
	admitida	±30°						
Fijación		Tornillo o guía DIN de 35mm						

- ❶ Los contactos auxiliares incorporados son de alta conductividad.
- ❷ De 61 a 400Hz con declasificación. Contactar con nuestro servicio de atención a clientes (datos de contacto en la contraportada).
- ❸ Protección IP20 garantizado para aparato con cable de sección mínima de 0,75mm² (BG00...) y 1mm² (BF00...).

CARACTERÍSTICAS ELÉCTRICAS SEGÚN IEC/EN/BS 60947-5-1 - UL60947-5-1 - CSA C22.2 NO. 60947-5-1

Designación IEC/EN	IEC/EN Categoría de empleo	Corriente térmica en caja I _{th}	Corriente de empleo nominal [A] a la tensión nominal de empleo U _e										Potencia nominal	
Designación UL/CSA	—	Corriente térmica continua	Corriente máxima (AC)										VA máx	
			120VAC		240VAC		380VAC		480VAC		600VAC			
Corriente alterna			Cierre	Apertura	Cierre	Apertura	Cierre	Apertura	Cierre	Apertura	Cierre	Apertura	Cierre	Apertura
A600	AC-15	10	60	6	30	3	19	1,9	15	1,5	12	1,2	7200	720
Corriente continua			Corriente máxima (DC) cierre y apertura										W máx	
			125VDC	250VDC	301VDC	400VDC	500VDC	600VDC			300V o menos			
P600	DC-13	5	1,1	0,55	0,2	0,31	0,27	0,2	0,2	138	138			
Q600	DC-13	2,5	0,55	0,27	0,1	0,15	0,13	0,1	0,1	69	69			


TIPO				BG00	BF00A	BF00D	BF00L
CONTROL EN AC							
Tensión nominal a 50/60Hz, 60Hz		V		12...575	12...600	—	—
Límites de funcionamiento							
bobina a 50/60Hz alimentada a	50Hz	cierre	% Us	75...115	80...110	—	—
		apertura	% Us	20...55	20...55	—	—
	60Hz	cierre	% Us	80...115	80...110	—	—
		apertura	% Us	20...55	20...55	—	—
bobina a 60Hz alimentada a 60Hz	cierre	% Us	75...115	80...110	—	—	
	apertura	% Us	20...55	20...55	—	—	
Consumo medio a $\leq 20^{\circ}\text{C}$							
bobina a 50/60Hz alimentada a	50Hz	conexión	VA	30	75	—	—
		servicio	VA	4	9	—	—
	60Hz	conexión	VA	25	70	—	—
		servicio	VA	3	6,5	—	—
bobina a 60Hz alimentada a 60Hz	conexión	VA	30	75	—	—	
	servicio	VA	4	9	—	—	
Disipación térmica en servicio a $\leq 20^{\circ}\text{C}$		a 50Hz	W	0,95	2,5	—	—
CONTROL EN DC							
Tensión nominal		V		6...250	—	6...415	6...415
Límites de funcionamiento	cierre	% Us		75...115	—	70...125	80...110
	apertura	% Us		10...20	—	10...40	10...40
Consumo medio a 20°C (conexión/servicio)		W		3,2 ^❶	—	5,4	2,4
TIEMPOS DE MANIOBRA							
Tiempo medio con control a Us	en AC	cierre NA	ms	12...21	8...24	—	—
		apertura NA	ms	9...18	10...20	—	—
		cierre NC	ms	17...26	17...30	—	—
		apertura NC	ms	7...17	7...18	—	—
	en DC	cierre NA	ms	18...25	—	54...66	75...91
		apertura NA	ms	2...3	—	14...17	15...19
		cierre NC	ms	3...5	—	24...30 ^❷	24...30 ^❸
		apertura NC	ms	11...17	—	47...57 ^❷	67...81 ^❸
VIDA							
Mecánica	control en AC	ciclos		20 millones			
	control en DC	ciclos		20 millones			
FRECUENCIA MÁXIMA DE LOS CICLOS							
Maniobras mecánicas		ciclos/h		3600			

❶ 2,3W para las versiones de bajo consumo BG00...L

❷ El tiempo de cierre NC del BF0004D es de 23...29ms mientras que el de apertura NC es de 40...49ms.

❸ El tiempo de cierre NC del BF0004L es de 25...31ms mientras que el de apertura NC es de 56...68ms.

CARACTERÍSTICAS DE EMPLEO BG06..., BG09... Y BG12...

TIPO		BG06	BG09	BG12	
CARACTERÍSTICAS DE LOS CONTACTOS					
Polos de potencia	N°	3	3-4	3	
Tensión nominal de aislamiento Ui	V	690	690 ❶	690	
Tensión nominal resistencia a impulso Uimp	kV	6	6	6	
Frecuencia de empleo	Hz	25...400 ❷	25...400 ❷	25...400 ❷	
Corriente de empleo	convencional térmica al aire libre Ith (≤40°C)	A	16	20	
	AC3 (≤440V ≤55°C)	A	6	9	
	AC4 (400V) ❸	A	3,3	4,0	
Corriente de corta duración admis. 10s (IEC/EN/BS 60947-1)	A	96	96	96	
Fusible máx para coordinación tipo 2, 400V - 50kA	gG	A	16	20	
	aM	A	6	10	
Poder de cierre (valor RMS)	A	92	92	120	
Poder de apertura a la tensión	≤ 440V	A	72	96	
	500V	A	72	72	
	690V	A	72	72	
Resistencia y potencia disipada por polo (valores medios)		mΩ	10	10	
	Ith	W	2,6	4	
	AC3	W	0,36	0,81	
Terminales		A	7,5	7,5	
		B	4	4	
		tornillo	M3	M3	
		Phillips	2	2	
		a presión	Faston	—	1x6,35 - 2x2,8
		soldadura	—	—	PIN para circuito impreso ❹
Par de apriete terminales bobina y contactos mín...máx	Nm	0,8...1	0,8...1	0,8...1	
	lbft	0,59...0,74	0,59...0,74	0,59...0,74	
	Phillips	2	2	2	
Sección conductores (1 o 2 conductores) mín...máx	AWG	N°	18...12		
	flexibles sin terminal	mm²	0,75...2,5		
	flexibles con terminal de tubo	mm²	2x1,5 o 1x2,5		
	flexibles con terminales de horquilla	mm²	2x1,5 o 1x2,5		
Protección terminales según IEC/EN/BS 60529			IP20 ❺		
CARACTERÍSTICAS CONTACTOS AUXILIARES					
INCORPORADOS			1-NA o NC según la configuración ❻		
Tipo de contacto	n°		10		
Corriente convencional térmica Ith	A		A600		
Designación según IEC/EN/BS 60947-5-1	AC		Q600		
	DC				
CONDICIONES AMBIENTALES			-40...+60		
Temperatura de empleo	°C		-55...+70		
Temperatura de almacenamiento	°C		3000		
Altitud máxima	m		En plano vertical		
Posición de montaje	normal		± 30°		
	admitida	Fijación	Tornillo o guía DIN de 35mm		

- ❶ Para los tipos BGP la tensión nominal Ui es de 500V.
 ❷ De 61 a 400Hz con declasificación. Contactar con nuestro servicio de atención a clientes (datos de contacto en la contraportada).
 ❸ Estos valores de corriente garantizan una vida eléctrica de 50.000 ciclos.
 ❹ Dimensiones y distancias de perforación en pág. 2-36.
 ❺ Protección IP20 garantizado para aparato con cable de sección mínima de 0,75mm².
 ❻ El contacto NA o NC es de alta conductividad.
 Las otras características son idénticas a las mecánicas de los polos de potencia.

TIPO		BG06		BG09		BG12	
CONTROL EN AC							
Tensión nominal a 50/60Hz, 60Hz		V		12...575			
Límite de funcionamiento							
bobina a 50/60Hz alimentada a	50Hz	cierre	% Us	75...115			
		apertura	% Us	20...55			
	60Hz	cierre	% Us	80...115			
		apertura	% Us	20...55			
bobina a 60Hz alimentada a 60Hz	cierre	% Us	75...115				
	apertura	% Us	20...55				
Consumo medio a 20°C							
bobina a 50/60Hz alimentada a	50Hz	conexión	VA	30			
		servicio	VA	4			
	60Hz	conexión	VA	25			
		servicio	VA	3			
bobina a 60Hz alimentada a 60Hz	conexión	VA	30				
	servicio	VA	4				
Disipación térmica a $\leq 20^\circ\text{C}$ a 50Hz		W		0,95			
CONTROL EN DC							
Tensión nominal de control		V		6...250			
Límites de empleo	cierre	% Us		75...115			
	apertura	% Us		10...25			
Consumo medio a $\leq 20^\circ\text{C}$ (conexión/servicio)W				3,2	3,2 ¹	3,2	
TIEMPOS DE MANIOBRA							
Tiempo medio con control a Us	en AC	cierre NA	ms	12...21	12...21	12...21	
		apertura NA	ms	9...18	9...18	9...18	
		cierre NC	ms	17...26	17...26	17...26	
		apertura NC	ms	7...17	7...17	7...17	
	en DC	cierre NA	ms	18...25	18...25	18...25	
		apertura NA	ms	2...3	2...3	2...3	
		cierre NC	ms	3...5	3...5	3...5	
		apertura NC	ms	11...17	11...17	11...17	
VIDA							
Mecánica	control en AC	ciclos	20 millones				
	control en DC	ciclos	20 millones				
Eléctrica (Ie a 400V en AC3)		ciclos	500.000				
FRECUENCIA MÁXIMA DE LOS CICLOS							
Maniobras mecánicas		ciclos/h	3600				

¹ 2,3W para las versiones de bajo consumo BG09...L.

CARACTERÍSTICAS ELÉCTRICAS SEGÚN IEC/EN/BS 60947-5-1 - UL 60947-5-1 - CSA C22.2 NO. 60947-5-1

Designación IEC/EN	IEC/EN Categoría de empleo	Corriente térmica en caja Ithe	Corriente de empleo nominal [A] a la tensión nominal de empleo Ue										Potencia nominal		
Designación UL/CSA	—	Corriente térmica continua	Corriente máxima (AC)										VA máx		
			120VAC		240VAC		380VAC		480VAC		600VAC				
Corriente alterna			[A]	Cierre	Apertura	Cierre	Apertura	Cierre	Apertura	Cierre	Apertura	Cierre	Apertura	Cierre	Apertura
A600	AC-15	10	60	6	30	3	19	1,9	15	1,5	12	1,2	7200	720	
Corriente continua			Corriente máxima (DC) cierre y apertura										W máx		
			125VDC	250VDC	301VDC	400VDC	500VDC	600VDC					300V o menos		
Q600	DC-13	2,5	0,55	0,27	0,1	0,15	0,13	0,1					69	69	

CARACTERÍSTICAS DE EMPLEO BF09 A BF38...

TIPO		BF09	BF12	BF18	BF25	BF26	BF32	BF38	
CARACTERÍSTICAS DE LOS CONTACTOS									
Polos de potencia	n°	3-4	3-4	3-4	3	3-4	3	3-4	
Tensión nominal de aislamiento Ui	V	690							
Tensión nominal resistencia a impulso Uimp	kV	6							
Frecuencia de empleo Hz		25...400 ^①							
Corriente de empleo	convencional térmica al aire libre Ith (≤40°C)	A	25	28	32	32	45	56	56(60 ^⑤)
	AC3 (≤440V ≤55°C)	A	9	12	18	25	26	32	38
	AC4 (400V) ^②	A	4,9	7,9	8,5	10	11,5	13,5	15,5
Corriente corta duración admisible 10s (IEC/EN/BS 60947-1)	A	150	150	200	200	210	320	320	
Fusible máx para coordinación tipo 2, 400V - 50kA	gG	A	25	32	32	50	50	63	63
	aM	A	10	12	20	25	32	32	40
Poder de cierre (valor RMS)	A	90	120	180	250	260	320	380	
Poder de apertura a la tensión	≤440V	A	72	96	144	200	208	256	304
	500V	A	72	96	120	184	184	240	240
	690V	A	71	94	94	102	168	192	192
Resistencia y potencia disipada por polo (valores medios)	mΩ		2,5	2,5	2,5	2,5	2,0	2,0	2,0
	lth	W	1,6	2,0	2,6	2,6	4,0	6,0	6,0
	AC3	W	0,2	0,4	0,8	1,6	1,4	2,0	2,9
Terminales	Tipo	Tornillo con arandela							
	A	9,5	9,5	9,5	9,5	13	13	13	
	B	4,5	4,5	4,5	4,5	5,5	5,5	5,5	
	Tornillo	M3,5	M3,5	M3,5	M3,5	M4	M4	M4	
	Phillips	2	2	2	2	2	2	2	
Par mín-máx de apriete terminales	Nm	1,5...1,8	1,5...1,8	1,5...1,8	1,5...1,8	2,5...3	2,5...3	2,5...3	
	lbft	1,1...1,5	1,1...1,5	1,1...1,5	1,1...1,5	1,8...2,2	1,8...2,2	1,8...2,2	
Par mín-máx de apriete terminales bobina	Nm	0,8-1	0,8-1	0,8-1	0,8-1	0,8-1	0,8-1	0,8-1	
	lbft	0,59-0,74	0,59-0,74	0,59-0,74	0,59-0,74	0,59-0,74	0,59-0,74	0,59-0,74	
	Phillips	2	2	2	2	2	2	2	
Sección conductores (1 o 2 conductores) mín...máx AWG	n°	16...8	16...8	16...8	16...8	14...6	14...6	14...6	
	Flexibles sin terminal (mín-máx)	mm ²	1...6	1...6	1...6	1...6	2,5...16	2,5...16	2,5...16
	Flexibles con terminal	mm ²	1...4	1...4	1...4	1...4	1...10	1...10	1...10
	Flexibles con terminales horquilla	mm ²	1...4	1...4	1...4	1...4	1...10	1...10	1...10
Protección terminales de potencia según IEC/EN/BS 60529		IP20 ^③	IP20 ^③	IP20 ^③	IP20 ^③	IP20 ^④	IP20 ^④	IP20 ^④	
CARACTERÍSTICAS CONTACTOS AUXILIARES INCORPORADOS									
Tipo di contacto	n°	1-NA o NC según la configuración ^⑥				—			
Corriente convencional térmica Ith	A	10				—			
Designación según IEC/EN/BS 60947-5-1	AC	A600				—			
	DC	P600				—			
CONDICIONES AMBIENTALES									
Temperatura de empleo	°C	-50...+70							
Temperatura de almacenamiento	°C	-60...+80							
Altitud máxima	m	3000							
Posición de montaje	normal	En plano vertical							
	admitida	± 30°							
Fijación		Tornillo o guía DIN de 35mm							



Productos homologados UL / CSA para equipos de elevación

Tipo	Potencia nominal máxima					
	Monofásico			Trifásico		
	120V	240V	200-208V	240V	480V	600V
	[HP]	[HP]	[HP]	[HP]	[HP]	[HP]
BF12 ^⑦	1/2	1 1/2	3	3	7 1/2	7 1/2
BF25 ^⑦	1 1/2	3	5	7 1/2	15	15
BF38 ^⑦	3	5	10	10	20	20
BF65 ^⑧	3	10	15	15	40	50
BF95 ^⑧	7,5	15	25	30	60	75
BF115 ^⑧	—	—	30	40	75	100
BF150 ^⑧	—	—	30	40	75	100

- ① De 61 a 400Hz con declasificación. Contactar con nuestro servicio de atención a clientes (datos de contacto en la contraportada).
- ② Estos valores de corriente garantizan una vida eléctrica de circa 200.000 ciclos.
- ③ Protección IP20 garantizada a aparatos con cables de sección mínima de 1mm².
- ④ Protección IP20 frontal.
- ⑤ Para usar con este valor de corriente, utilizar cables ad 16mm² con terminal de horquilla.
- ⑥ El contacto NA o NC es de alta conductividad. Las otras características son idénticas a las mecánicas de los polos de potencia.
- ⑦ Elevator equipment según CSA (file LR54332-23) 500.000 maniobras.
- ⑧ Elevator equipment según cULus (file E93602) 500.000 maniobras.

TIPO	BF09	BF12	BF18	BF25	BF26	BF32	BF38
CONTROL EN AC							
Tensión nominal a 50/60Hz, 60Hz	V	12...600					
Límite de funcionamiento							
bobina a 50/60Hz alimentada a	50Hz	cierre	% Us	80...110			
		apertura	% Us	20...55			
	60Hz	cierre	% Us	85...110			
		apertura	% Us	20...55			
bobina a 60Hz alimentada a 60Hz	cierre	% Us	80...110				
	apertura	% Us	20...55				
Consumo medio a 20°C							
bobina a 50/60Hz alimentada a	50Hz	conexión	VA	75			
		servicio	VA	9			
	60Hz	conexión	VA	70			
		servicio	VA	6,5			
bobina a 60Hz alimentada a 60Hz	conexión	VA	75				
	servicio	VA	9				
Disipación a ≤20°C	50Hz	W	2,5				

CONTROL EN DC Y DE BAJO CONSUMO							
Tensión nominal de control	V	6...415					
Límites de empleo							
cierre	tripolares versión BF...D	de	% Us	70			
		a	% Us	125			
	tetrapolares versión BF...D	de	%Us	70		80	
		a	%Us	125		125	
	tri y tetrapolares versión BF...L	de	% Us	80			
		a	% Us	110			
apertura	todas las versiones	de	%Us	10			
		a	%Us	40			
Consumo medio ≤20°C (conexión/servicio)	BF...D	W	5,4				
	BF...L	W	2,4				

TIEMPOS DE MANIOBRA								
Tiempo medio en AC con control a Us	en AC	cierre NA	ms	8...24				8...24
		apertura NA	ms	10...20				5...15
		cierre NC	ms	14...28 ¹				9...20 ²
		apertura NC	ms	7...18 ¹				9...17 ²
	en DC tipos BF...D	cierre NA	ms	54...66				53...65
		apertura NA	ms	14...17				14...18
		cierre NC	ms	24...30 ³				23...28
		apertura NC	ms	47...57 ³				46...56
	en DC tipos BF...L	cierre NA	ms	75...91				76...92
		apertura NA	ms	15...19				16...20
		cierre NC	ms	24...30 ⁴				25...31
		apertura NC	ms	67...81 ⁴				63...77

VIDA									
Mecánica (millones)	control en AC	ciclos	20	20	20	20	20	20	20
	control en DC	ciclos	20	20	20	20	20	20	20
Eléctrica (le a 400V en AC3) (millones)	ciclos	2,0	2,0	1,6	1,2	1,6	1,6	1,4	

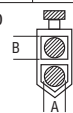
FRECUENCIA MÁXIMA DE LOS CICLOS									
Maniobras mecánicas	ciclos/h	3600							

- ¹ El tiempo de cierre NC de los tipos BF...TOA es de 9...25ms mientras que el de apertura NC es de 9...15ms. ³ El tiempo de cierre NC de los tipos BF...TOD es de 23...29ms mientras que el de apertura NC es de 40...49ms.
² El tiempo de cierre NC de los tipos BF...TOA es de 11...29ms mientras que el de apertura NC es de 6...14ms. ⁴ El tiempo de cierre NC de los tipos BF...TOL es de 25...31ms mientras que el de apertura NC es de 56...68ms.

CARACTERÍSTICAS ELETTRICHE SEGÚN IEC/EN/BS 60947-5-1 - UL 60947-5-1 - CSA C22.2 NO. 60947-5-1

Designación IEC/EN	IEC/EN Categoría de empleo	Corriente térmica en caja Ithe	Corriente de empleo nominal [A] a la tensión nominal de empleo Ue										Potencia nominal		
Designación UL/CSA	—	Corriente térmica continua	Corriente máxima (AC)										VA máx		
			120VAC		240VAC		380VAC		480VAC		600VAC				
Corriente alterna			[A]	Cierre	Apertura	Cierre	Apertura	Cierre	Apertura	Cierre	Apertura	Cierre	Apertura	Cierre	Apertura
A600	AC-15	10	60	6	30	3	19	1,9	15	1,5	12	1,2	7200	720	
Corriente continua			Corriente máxima (DC) cierre y apertura										W máx		
			125VDC	250VDC	301VDC	400VDC	500VDC	600VDC	300V o menos						
P600	DC-13	5	1,1	0,55	0,2	0,31	0,27	0,2	138		138				

CARACTERÍSTICAS DE EMPLEO BF40...BF150...

TIPO		BF40	BF50	BF65	BF80	BF94	BF95	BF115	BF150	
CARACTERÍSTICAS DE LOS CONTACTOS										
Polos de potencia		N°	3-4	3-4	3-4	3-4	3	3-4	3-4	
Tensión nominal de aislamiento Ui		V	1000							
Tensión nominal de resistencia a impulso Uimp		kV	8							
Frecuencia de empleo		Hz	25 ... 400 ^①							
Corriente de empleo	convencional térmica al aire libre Ith (≤40°C)	A	70	90	100	115	115	140	160	165
	AC3 (≤440V ≤55°C)	A	40	50	65	80	95	95	115	150
	AC4 (400V) ^②	A	24	28	31	38	45	45	54	70
Corriente de corta duración admisible (IEC/EN/BS 60947-1)	10s	A	400	400	640	640	640	760	920	1200
Fusible máx para coordinación tipo 2, 400V - 50kA	gG	A	100	100	125	125	125	160	200	250
	aM	A	50	50	80	80	100	100	125	160
Poder de cierre (valor RMS)		A	400	500	650	800	950	1200	1500	1500
Poder de apertura a la tensión	≤440V	A	320	400	520	640	760	1100	1200	1200
	500V	A	265	352	425	625	660	775	850	1025
	690V	A	256	312	376	456	475	745	905	905
Resistencia y potencia disipada por polo (valores medios)		mΩ	0,8	0,8	0,8	0,6	0,6	0,45	0,45	0,45
	Ith	W	3,9	6,5	8,0	7,9	7,9	8,8	11,5	12
	AC3	W	1,3	2,0	3,4	3,8	5,4	4,1	6,0	10,1
Terminales		Tipo	Tornillo doble-estribo 							
		A[mm]	9,5							
		B[mm]	11							
		Tornillo	M6							
		Allen	4							
Par de apriete terminales mín...máx		Nm	4...5							
		lbft	2,95...3,69							
Par de apriete terminales bobina mín...máx		Nm	0,8...1							
		lbft	0,59...0,74							
		Phillips	2							
Sección conductores máxima 1 o 2 conductores mín...máx	AWG	N°	14...2							
	flexibles sin terminal	mm²	1,5...35							
	flexibles con terminal	mm²	1,5...35							
Protección terminales de potencia según IEC/EN/BS 60529			IP20 frontal							
CONDICIONES AMBIENTALES										
Temperatura de empleo		°C	-50...+70 ^③							
Temperatura de almacenamiento		°C	-60...+80 ^④							
Altitud máxima m			3000							
Posición de montaje	normal		En plano vertical							
	admitida		± 30°							
Fijación			Tornillo o guía DIN de 35				Tornillo o guía DIN de 35 ^⑤			

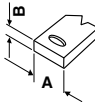
- ① De 61 a 400Hz con declasificación. Contactar con nuestro servicio de atención a clientes (datos de contacto en la contraportada).
- ② Estos valores de corriente garantizan una vida eléctrica de circa 200.000 ciclos.
- ③ -40...+70 para BF40...150E.
- ④ -50...+80 para BF40...150E.
- ⑤ Guía DIN altura 15mm (TH35-15).

Productos homologados UL / CSA como Elevator Equipment.
Ver tabla en fondo página 2-70.

TIPO				BF40	BF50	BF65	BF80	BF94	BF95	BF115	BF150
CONTROL EN AC											
Tensión nominal a 50/60Hz, 60Hz		V		12...600 (20...250 bobina AC/DC de control electrónico)							
Límite de funcionamiento											
bobina a 50/60Hz alimentada a	50Hz	cierre	% Us	80...110 ❶							
		apertura	% Us	20...55 ($\leq 70\%$ Us mín para bobina AC/DC de control electrónico)							
	60Hz	cierre	% Us	85...110 ❶							
		apertura	% Us	40...55 ($\leq 70\%$ Us mín para bobina AC/DC de control electrónico)							
bobina a 60Hz alimentada a 60Hz	cierre	% Us	80...110								
	apertura	% Us	20...55								
Consumo medio a $\leq 20^\circ\text{C}$											
bobina 50/60Hz alimentada a	50Hz	conexión	VA	210 (35...120 bobina AC/DC de control electrónico)				300 (70...175 bobina AC/DC de control electrónico)			
		servicio	VA	15 (1,5...3,7 bobina AC/DC de control electrónico)				20 (1,7...3,5 bobina AC/DC de control electrónico)			
	60Hz	conexión	VA	195 (35...120 bobina AC/DC de control electrónico)				275 (70...175 bobina AC/DC de control electrónico)			
		servicio	VA	13 (1,5...3,7 bobina AC/DC de control electrónico)				17 (1,7...3,5 bobina AC/DC de control electrónico)			
bobina a 60Hz alimentada a 60Hz	conexión	VA	210				300				
	servicio	VA	15				20				
Disipación térmica a $\leq 20^\circ\text{C}$	50Hz	W	5 (1...2,5 bobina AC/DC de control electrónico)				6,5 (1,5...3 bobina AC/DC de control electrónico)				
CONTROL EN DC ❷											
Tensión nominal de control:		V		20...250							
Límites de empleo	cierre	% Us		80...110 ❶							
	apertura	% Us		$\leq 75\%$ Us mín							
Consumo medio a $\leq 20^\circ\text{C}$ (conexión/servicio)		W		23...68 / 1,2...1,9				70...80 / 1,3...1,5			
TIEMPOS DE MANIOBRA											
Tiempo medio c/control a Us	en AC	cierre NA	ms	12...28 (40...85 bobina AC/DC de control electrónico)				16...32 (45...90 bobina AC/DC de control electrónico)			
		apertura NA	ms	8...22 (20...55 bobina AC/DC de control electrónico)				9...24 (24...60 bobina AC/DC de control electrónico)			
	en DC	cierre NA	ms	40...85 (bobina AC/DC de control electrónico)				45...90 (bobina AC/DC de control electrónico)			
		apertura NA	ms	20...55 (bobina AC/DC de control electrónico)				24...60 (bobina AC/DC de control electrónico)			
VIDA											
Mecánica (millones)	control en AC	ciclos	15	15	15	15	15	15	15	15	15
	control en DC	ciclos	15	15	15	15	15	15	15	15	15
Eléctrica (Ie a 400V en AC3) (millones)		ciclos	1,5	1,4	1,4	1,3	1,1	1,4	1,2	0,8	
FRECUENCIA MÁXIMA DE LOS CICLOS											
Maniobras mecánicas		ciclos/h	3600 (1500 para BF40...E...BF150...E...)								

- ❶ Para bobinas AC/DC de control electrónico 80% de Us mín y 110% de Us máx; 85% de Us mín solo para bobina 20...48V alimentada en AC; 77%di Us mín para bobinas 100...250V.
- ❷ Compatibilidad electromagnética: Los contactores BF40...94E con bobina electrónica 20...48VAC/DC son conformes con las normas IEC/EN/BS 60947-1 e IEC/EN/BS 60947-1 para Ambiente B (civil). Los otros productos son conformes para Ambiente A (industrial) y pueden conformarse con el Ambiente B aplicando filtros a tal efecto; para más detalles contactar con nuestro servicio de atención a clientes (datos de contacto en la contraportada).

CARACTERÍSTICAS DE EMPLEO BF160...BF230 Y B250...B1600

TIPO		BF160	BF195	BF230	B250	B310	B400	B500	B630	B630 1000	B1250	B1600		
CARACTERÍSTICAS DE LOS CONTACTOS														
Polos de potencia		N°	3-4	3-4	3-4	3-4	3-4	3-4	3-4	3-4	3-4	3-4		
Tensión nominal de aislamiento Ui		V	1000											
Tensión nominal resistencia a impulso Uimp		kV	8											
Frecuencia de empleo Hz			25-400 ^①											
Corriente de empleo	convencional térmica al aire libre lth ($\leq 40^{\circ}\text{C}$)	A	250	275	350	350	450	550	700	800	1000	1250	1600	
	AC3 ($\leq 440\text{V}$ $\leq 55^{\circ}\text{C}$)	A	160	195	230	265	320	420	520	630	-	-	-	
	AC4 (400V) ^②	A	56	68	80	92	110	133	175	210	-	-	-	
Corriente de corta duración admisible 10s (IEC/EN/BS 60947-1)		A	1280	1560	1840	2200	2900	3600	4050	5040	5600	6500	8300	
Fusible máx para coordinación tipo 2, 400V - 50kA	gG	A	315	315	400	400	500	630	800	1000	1000	1250	1600	
	aM	A	200	250	250	250	400	400	500	630	-	-	-	
Poder de cierre (valor RMS)		A	1360	1658	1955	2750	3150	4200	5000	6300	6300	6300	6300	
Poder de apertura a la tensión	$\leq 440\text{V}$	A	1360	1658	1955	2500	3000	4000	5000	6300	6300	6300	6300	
	500V	A	1326	1326	1564	2250	2700	3400	4500	5600	5600	5600	5600	
	690V	A	1139	1377	1377	2200	2520	3360	4000	5000	5000	5000	5000	
	1000V	A	468	553	638	1500	1700	2300	2700	3400	3400	3400	3400	
Resistencia y potencia disipada por polo		m Ω	0,18	0,18	0,18	0,20	0,20	0,20	0,14	0,14	0,14	0,07	0,07	
	lth	W	11	13	21	24,5	40,5	52,0	68,6	90	140	110	180	
	AC3	W	4,5	6,7	9,3	12,5	20	32	35,0	56	-	-	-	
Terminales			A mm	18	18	18	25	25	25	35	40	60	80	80
Tornillo +			B mm	5	5	5	5	5	5	6	6	6	10	10
			tuerca hex.	M8	M8	M8	M10	M10	M10	M10	M12	2xM12	2xM12	2xM12
			Llave mm	13	13	13	17	17	17	17	19	19	19	19
Conexión bobina		Tipo	Tornillo			Faston 1x6,35 o 2x2,8								
Par de apriete polos		Nm	18	18	18	35	35	35	35	55	55	55	55	
		lbft	13,3	13,3	13,3	25,8	25,8	25,8	25,8	40,6	40,6	40,6	40,6	
Par de apriete terminales bobina mín...máx		Nm	0,8...1			0,8...1 ^③								
		lbft	0,59...0,74			0,59...0,74 ^③								
		Phillips	2			2 ^③								
Sección conductores máxima														
		N° 1 o 2 barras	mm	25x5	25x5	25x5	30x4	30x5	30x5	50x5	60x5	60x5	100x5	100x5
		N° 1 cable con terminal	mm ²	185			240	-	-	-	-	-	-	-
		N° 2 cables con terminal	mm ²	185			-	150	150	240	240	-	-	-
CONDICIONES AMBIENTALES														
Temperatura de empleo		°C	-40...+70				-50...+70				-20...+60			
Temperatura de almacenamiento		°C	-50...+80				-60...+80				-30...+80			
Altitud máxima		m	3000											
Posición de montaje		normal					Vertical							
		admitida					$\pm 30^{\circ}$							
Fijación			De tornillo											

① De 61 a 400 Hz con desclasificación. Contactar con nuestro servicio de atención a clientes (datos de contacto en la contraportada).

② Estos valores de corriente garantizan una vida eléctrica de circa 200.000 ciclos.

③ Con adaptador para transformar los terminales Faston de la bobina en terminales de tornillo. Código 11G371.

TIPO		BF160	BF195	BF230	B250	B310	B400	B500	B630	B630 1000	B1250	B1600	
CONTROL EN AC/DC													
Alimentación			50/60Hz, DC			Indistintamente en AC/DC						Solo AC	
Tensión nominal de control	V		20...500			24...480	24...480	24...480	48...480	48...480	48...480	110/240	110/240
Límites de funcionamiento	cierre	% Us	80...110 ^①			80...110	80...110	80...110	80...110	80...110	80...110	80...110	80...110
	apertura	% Us	≤70% Us mín			20...60	20...60	20...60	20...60	20...60	20...60	20...60	20...60
Consumo a ≤20°C	conexión	VA/W	160...230			300	300	300	400	400	400	800	800
	servicio	VA/W	1,5...3,0			10	10	10	18	18	18	45	45
Disipación térmica a ≤20°C	W		1,5...3,0			10	10	10	18	18	18	40	40
TIEMPOS DE MANIOBRA													
cierre		ms	50...100			80...120	80...120	80...120	110...180	110...180	110...180	120...210	300...450
apertura		ms	30...75			30...75	30...75	30...75	60...100	60...100	60...110	70...130	70...130
VIDA													
Mecánica (millones)	AC/DC	ciclos	10	10	10	10	10	10	5	5	5	5	5
Eléctrica (le a 400V en AC3) (millones)		ciclos	1	1	1	1	0,9	0,7	0,7	0,7	-	-	-
FRECUENCIA MÁXIMA DE LOS CICLOS													
Maniobras mecánicas		ciclos/h	1000			2400			1200				
CARACTERÍSTICAS ESPECIALES													
Señalización			Señal de contactor cerrado o abierto										

① 80% de Us mín y 110% de Us máx.

EMPLEO CIRCUITO DE CONTROL

El circuito de entrada de los contactores B250...B1600 puede soportar pulsos (1.2/50µs) de 10kV con energía de 50 Joule (IEEEC 62.41). Para valores superiores se aconseja la instalación de un transformador auxiliar.

CONTACTORES CON AUTORRETENCIÓN

Los contactores de B250 hasta B630 pueden suministrarse también con autorretención mecánica ya montada o preparados para su montaje (códigos de pedido en las páginas 2-6 y 2-8 (tripolares) y páginas 2-10 y 2-12 (tetrapolares). Los datos técnicos de la autorretención mecánica (tipo G495) se indican en la página 2-30.

ENCLAVAMIENTO VERTICAL ENTRE CONTACTORES SUPERPUESTOS

B250...B1600... (Fig. 1, 2 y 3)

Es el tipo G356... y presenta una gama de 6 modelos para permitir distintas distancias de fijación de los contactores. Se pueden enclavar entre sí tanto contactores de igual calibre como contactores de calibre distinto.

DISTANCIA A [mm] - Para contactores con protección de terminales (Fig. 1)

KM1	B250-B310-B400		B500-B630	
KM2	B250 B310 B400	B500 B630	B250 B310 B400	B500 B630
G3562	—	—	—	—
G3563	—	—	—	—
G3564	372...385	—	—	—
G3565	390...425	420...425	420...425	—
G3566	470...500	470...500	470...500	470...500

Para enclavar 2 contactores B6301000 usar solo G3566.

Para enclavar 2 contactores B1250 o B1600, es necesario emplear dos enclavamientos del tipo G3566 (fig. 3) uno a la derecha y otro a la izquierda del contactor. La distancia B es de 470-500mm para B6301000, B1250 o B1600. No es posible enclavar los tipos B1250 o B1600 con otros tipos de la serie B.

En las tablas siguientes se indican las distancias que se obtienen con los distintos modelos de enclavamiento: con las protecciones de los terminales (DISTANCIAS A) y sin protecciones (DISTANCIAS B).

DISTANCIA B [mm] - Para contactores sin protección de terminales (Fig. 2)

KM1	B250-B310-B400		B500-B630	
KM2	B250 B310 B400	B500 B630	B250 B310 B400	B500 B630
G3562	265...305	—	—	—
G3563	305...345	305...345	305...345	—
G3564	345...385	345...385	345...385	345...385
G3565	390...425	390...425	390...425	390...425
G3566	470...500	470...500	470...500	470...500

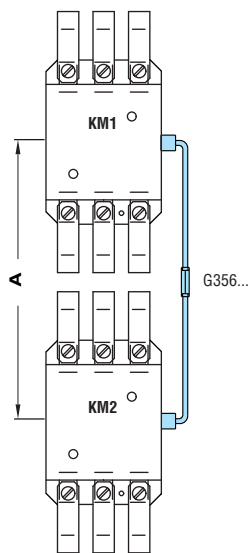


Fig. 1

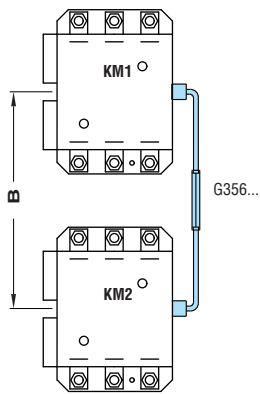


Fig. 2

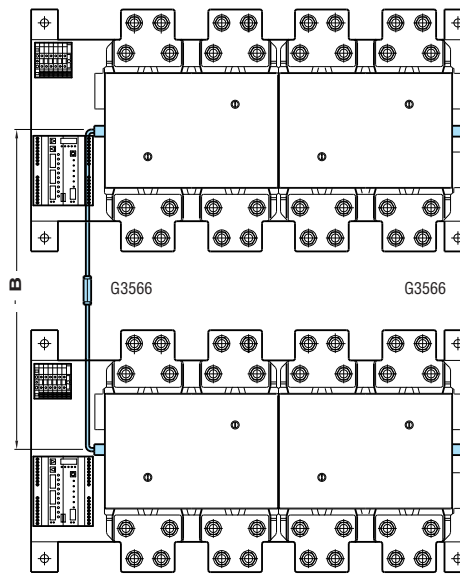
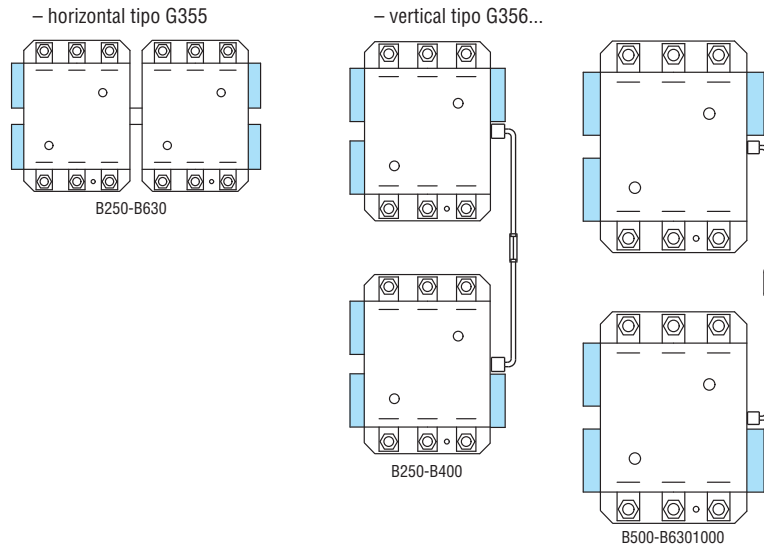


Fig. 3

Enclavamiento horizontal y vertical entre contactores B250...B630

Los enclavamientos G355 y G356... pueden enclavarse entre sí tanto contactores del mismo calibre como de otros diferentes (p. ej. B250 puede enclavarse con B630). Para el contactor B630 1000 (tripolar) contactar con nuestro servicio de atención a clientes (datos de contacto en la contraportada).

Posiciones de montaje de los contactos auxiliares 11G350 y 11G354 en combinación con los dotados de enclavamiento mecánico:



Posiciones de montaje del adaptador 11G358 en combinación con los contactores dotados de enclavamiento mecánico:

