

Ficha técnica - BPS 36-1

Sensores magnéticos de Seguridad / BNS 36 / Actuador



Referencia preferida

- Accionador y sensor en nivel de fijación



(¡Pueden existir pequeñas diferencias entre la imagen impresa y el producto original!)

Detalles en Pedidos

Descripción del tipo de producto	BPS 36-1
Número de artículo	101190052
Código EAN	4030661359649
eCl@ss	27-27-92-17

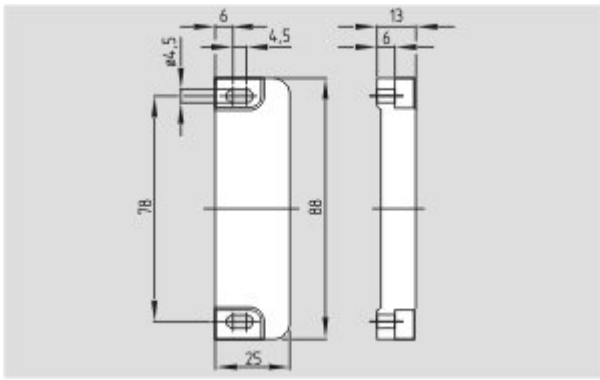
Propiedades Globales

Nombre de producto	Magnet
Materiales	
- Material de la carcasa	Plástico
Peso	22,5 g
Accionador y sensor en nivel de fijación (sí/no)	Sí
Nota	Accionador y sensor en nivel de fijación

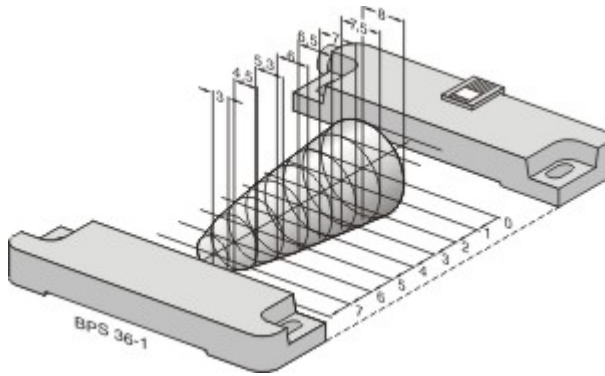
Dimensiones

Dimensiones del actuador	
- Anchura del actuador	88 mm
- Alta del actuador	25 mm
- Longitud del actuador	7 mm

Imágenes



Dibujo dimensional (Actuador)



Curva de características

K.A. Schmersal GmbH & Co. KG, Mödinghofe 30, D-42279 Wuppertal

Los datos y valores se han comprobado meticulosamente, salvo modificaciones técnicas o errores,

Generiert am 06.10.2019 - 12:50:18h Kasbase 3.3.0.F.64I