

LARTE T

DN-119P

Multifunción:

BCD, tacómetro, etc



Dígitos de 100 mm de altura. Entorno industrial
Visibles hasta a 50m
1 o 2 caras de visualización.

Campo de aplicación

Fácil de configurar para adaptarse a un amplio campo de aplicaciones. Entradas PNP, NPN o contacto 12 a 24V DC.

Control paralelo desde PLC, contador de piezas, tacómetro, cronómetro, temporizador y binario.

Opción Color

Permite seleccionar en función del valor de entrada, el color del valor que se visualiza. Los colores disponibles son: Rojo, verde y amarillo.



Opción línea serie

Todos los equipos disponen de la opción de línea serie RS-232C o RS-485. Los parámetros configurables son: Velocidad, paridad, bits de datos, bits de stop y dirección en la red.

Opción de salida de relé

La opción de 2 salidas por relé esta disponible en todos los equipos con nivel de protección IP41. Para cada relé se pueden programar niveles de disparo por encima o debajo del valor visualizado, así como tiempo de retardo o histéresis.

Opción de representar las unidades de medida.

Opcionalmente se pueden suministrar con visualización fija de distintas unidades de medida, Kg, Tm, °C, mV, m/s, l/s o cualquier otra unidad, hasta un máximo de 3 caracteres.

Características generales

Altura Display numérico	100mm
Altura texto unidades de medida (Opcional)	60mm
Distancia máxima de lectura	50 metros
Caracteres	0 a 9, A,B,C,D, [espacio], -
Iluminación ambiente máxima	1000 lux
Iluminación ambiente máxima modelos (eh)	Exterior
Opción color. Rojo/ verde/ amarillo	Aplicable
Alimentación general	88 a 264 VAC 47 a 63Hz. Opcional 24VCC
Nº de caras	Una o dos
Caja	Perfil aluminio extrusionado, pintado negro mate lacado
Fijación por soportes laterales	Permiten la fijación en la pared o suspendido
Entradas digitales	14 entradas de 12 a 26Vcc. Admiten PNP, NPN o contacto
Programación de parámetros	Por teclas incorporadas
Opciones	2 relés de salida. Línea serie RS-232/RS-485
Temperatura de trabajo	-20° a 60°C
Temperatura de almacenaje	-30° a 70°C
Nivel de protección	IP41 (opción IP65)

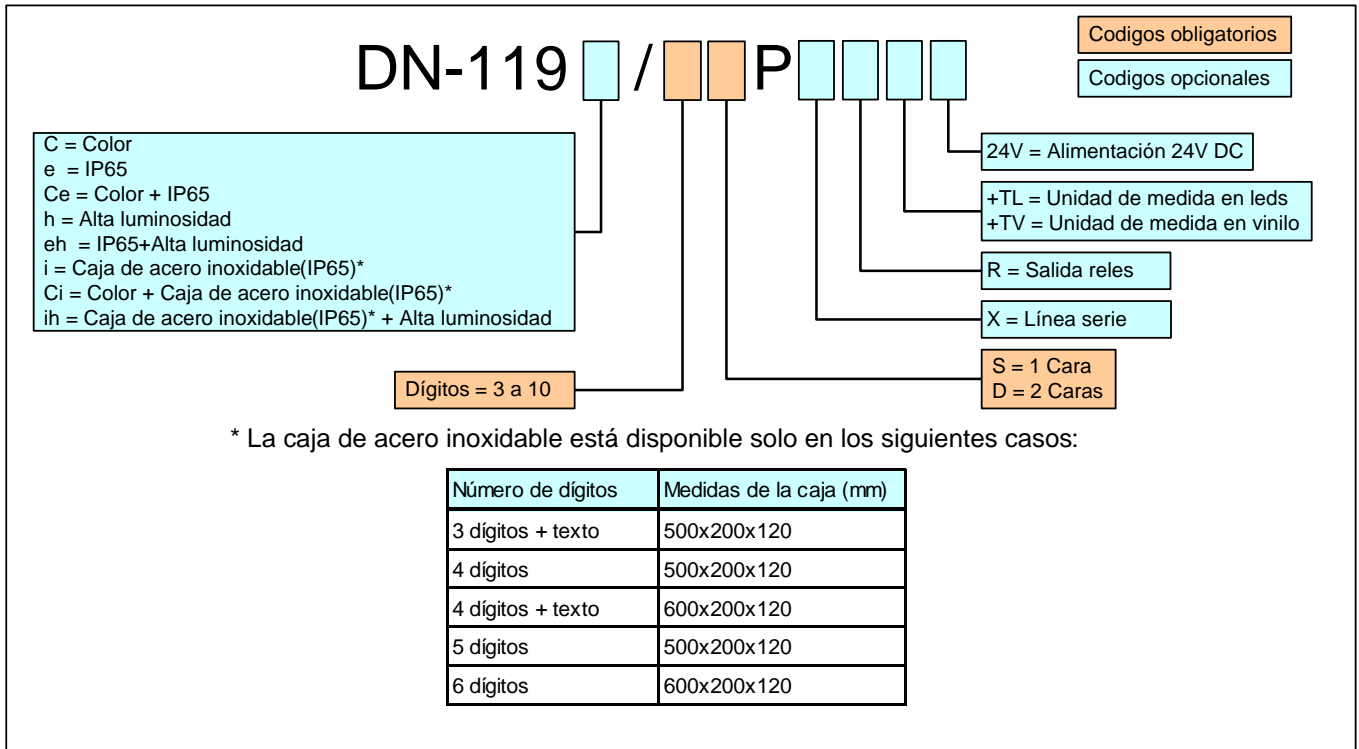
FUNCIONES

BCD multiplexado	9 bits. Modelos de 3 a 10 dígitos
BCD directo	14 bits. Sólo modelos 3 dígitos
Contador	Factor multiplicador y divisor. Frecuencia máxima 10kHz.
Tacómetro	Parámetros para ajustar el valor del display. Frecuencia máxima 15kHz.
Cronómetro	Hora y Minutos o Minutos y Segundos
Binario	14 bits. Desde 0 hasta 16383

Dimensiones

Nº dígitos	3	4	5	6	7	8	9	10
DN-119	Alto= 175mm		Fondo= 120mm					
Ancho en mm	324	414	504	594	684	774	864	954
Ancho+Opción texto	504	594	684	774	864	954	1044	1134

Composición de la referencia



EJEMPLOS:

DN-119/4DP

Visualizador de la serie DN-119 de 4 dígitos, de dos caras.

DN-119e/5SPR+TL rpm

Visualizador de la serie DN-119 de 5 dígitos, de una cara.
 Salida de reles. Opción de texto con leds. Texto: rpm.
 Nivel de protección IP65.

DN-119Ce/6SP

Visualizador de la serie DN-119 de 6 dígitos, de una cara.
 Dígitos de color rojo/verde/amarillo. Nivel de protección IP65.