

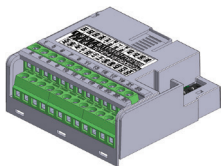
Analog and Digital I/O Plug-in Module

Módulo Plug-in de Expansión de I/O de Analógicas y Digitales

Módulo Plug-in de Expansão de I/O Analógicas e Digitais

CFW500

Installation, Configuration and Operation Guide
Guía de Instalación, Configuración y Operación
Guia de Instalação, Configuração e Operação



SUMMARY

1 SAFETY INFORMATION.....	5
1.1 SAFETY WARNINGS	5
1.2 PRELIMINARY RECOMMENDATIONS	5
2 GENERAL INFORMATION	5
3 PACKAGE CONTENT	5
4 ACCESSORY INSTALLATION	6
5 CONFIGURATION	6
APPENDIX A – FIGURES.....	17

ÍNDICE

1 INFORMACIONES DE SEGURIDAD	9
1.1 AVISOS DE SEGURIDAD	9
1.2 RECOMENDACIONES PRELIMINARES	9
2 INFORMACIONES GENERALES.....	9
3 CONTENIDO DEL EMBALAJE	9
4 INSTALACIÓN DEL ACCESORIO.....	10
5 CONFIGURACIONES	10
ANEXO A – FIGURAS.....	17

ÍNDICE

1 INFORMAÇÕES DE SEGURANÇA.....	13
1.1 AVISOS DE SEGURANÇA	13
1.2 RECOMENDAÇÕES PRELIMINARES.....	13
2 INFORMAÇÕES GERAIS	13
3 CONTEÚDO DA EMBALAGEM.....	13
4 INSTALAÇÃO DO ACESSÓRIO	14
5 CONFIGURAÇÕES.....	14
ANEXO A – FIGURAS.....	17

1 SAFETY INFORMATION

1.1 SAFETY WARNINGS



NOTE!

- This guide contains important information for correct understanding and proper operation of the CFW500-IOAD Analog and Digital I/O Plug-in Module.
- Only use the CFW500-IOAD Analog and Digital I/O Plug-in Module in CFW500 WEG inverters.
- We recommend reading the CFW500 user's manual before installing or operating this accessory.

1.2 PRELIMINARY RECOMMENDATIONS



ATTENTION!

- Always disconnect the general power supply before connecting or disconnecting the accessories of the frequency inverter CFW500.
- Wait at least 10 minutes to guarantee complete de-energization of the inverter.

2 GENERAL INFORMATION

This guide shows how to install, configure and operate of the CFW500-IOAD Analog and Digital I/O Plug-in Module.

3 PACKAGE CONTENT

When receiving the product, check if the package contains:

- Accessory in antistatic packaging.
- Installation, configuration and operation guide.

4 ACCESSORY INSTALLATION

The accessory is easily installed or replaced. For correct installation of the accessory perform the following steps:

Step 1: With the converter de-energized, remove the front cover of the inverter as shown in [figure A.1 \(a\)](#).

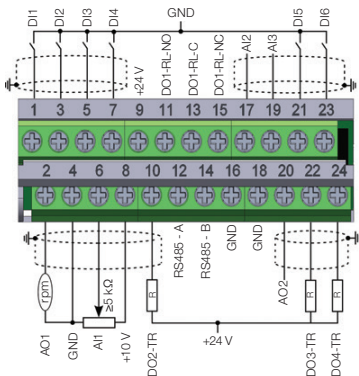
Step 2: Remove, if there is one, the accessory (connected plug-in module) according to [figure A.1 \(a\)](#).

Step 3: Fit and press the accessory to be installed as shown in [Figure A.1 \(b\)](#) and then connect the front cover.

Step 4: Energize the inverter and check if the parameter P0027 indicates the value 3 (P0027 =3). If this information is not true, check that the module used is actually the CFW500-LOAD and repeat steps 1-4.

5 CONFIGURATION

The control connections (analog input / output, digital inputs / outputs and RS485 interface) must be made to the connector as shown in [figure 1](#).



	Connector	Description	
Superior Terminal	1	DI1	Digital input 1
	3	DI2	Digital input 2
	5	DI3	Digital input 3
	7	DI4	Digital input 4
	9	+24 V	Power supply +24Vdc
	11	DO1-RL-NO	Digital output 1 (relay 1 NO contact)
	13	DO1-RL-C	Digital output 1 (common point of relay 1)
	15	DO1-RL-NC	Digital output 1 (relay 1 NC contact)
	17	AI2	Analog input 2
	19	AI3	Analog input 3
	21	DI5	Digital input 5
	23	DI6	Digital input 6
Inferior Terminal	2	AO1	Analog output 1
	4	GND	Reference 0 V
	6	AI1	Analog input 1
	8	+10 V	Reference +10 Vdc for potentiometer
	10	DO2-TR	Digital output 2 (transistor)
	12	RS485 - A	RS485 (terminal A)
	14	RS485 - B	RS485 (terminal B)
	16	GND	Reference 0 V
	18	GND	Reference 0 V
	20	AO2	Analog output 2
	22	DO3-TR	Digital output 3 (transistor)
	24	DO4-TR	Digital output 4 (transistor)

Figure 1: Signals of control connections

The location of the DIP-switches for selecting the type of analog input and output signal and network termination RS485 is shown in [figure A.2](#). To use the analog input and / or outputs with signal current, the switches S1 and S2 and related parameters must be set as shown in [table 1](#). For more details on control connections refer to chapter 3 - Installation and Connection of the CFW500 user manual.

Table 1: Configuration of the switches to select the type of analog input and output signal on the CFW500-IOAD

Input/Output	Signal	Switch S1 Adjustment	Signal Range	Parameter Adjustment
AI1	Voltage	S1.1 = OFF	0...10 V	P0233 = 0 or 2
	Current	S1.1 = ON	0...20 mA	P0233 = 0 or 2
4...20 mA			P0233 = 1 or 3	
AI2	Voltage	S1.2 = OFF	0...10 V	P0238 = 0 or 2
	Current	S1.2 = ON	0...20 mA	P0238 = 0 or 2
4...20 mA			P0238 = 1 or 3	
AI3	Voltage	S1.3 = OFF	0...10 V	P0243 = 0 or 2
			-10...+10 V	P0243 = 4
AO1	Current	S1.3 = ON	0...20 mA	P0243 = 0 or 2
			4...20 mA	P0243 = 1 or 3
AO2	Voltage	S1.4 = ON	0...10 V	P0253 = 0 or 3
	Current	S1.4 = OFF	0...20 mA	P0253 = 1 or 4
4...20 mA			P0253 = 2 or 5	
AO1	Voltage	S2.1 = ON	0...10 V	P0256 = 0 or 3
	Current	S2.2 = OFF	0...20 mA	P0256 = 1 or 4
4...20 mA			P0256 = 2 or 5	

Table 2: Switch configurations to configure RS485

Communications	Switch	Settings of the keys	Options
RS485	S2 ^(*)	S2.2 = OFF and S2.3 = OFF	RS485 termination OFF
		S2.2 = ON and S2.3 = ON	RS485 termination ON

(*) Any other combination of the switches is not allowed.

This module has a connector (figure A.2) to enable the use of the CFW500-MMF Flash Memory Module, which allows data transfer between inverters. For further details on this accessory, refer to the installation and operation guide of the CFW500-MMF.

1 INFORMACIONES DE SEGURIDAD

1.1 AVISOS DE SEGURIDAD



¡NOTA!

- El contenido de esta guía provee informaciones importantes para el correcto entendimiento y buen funcionamiento de el CFW500-IOAD Módulo Plug-in de Expansión I/O de Analógicas y Digitales.
- Solamente utilice el CFW500-IOAD Módulo Plug-in de Expansión de I/O de Analógicas y Digitales en los convertidores WEG línea CFW500.
- Se recomienda la lectura del manual del usuario del CFW500 antes de instalar u operar este accesorio.

1.2 RECOMENDACIONES PRELIMINARES



¡ATENCIÓN!

- Desconecte siempre la alimentación general antes de conectar o desconectar los accesorios del convertidor de frecuencia CFW500.
- Aguarde por lo menos 10 minutos para garantizar la desenergización completa del convertidor.

2 INFORMACIONES GENERALES

Esta guía orienta en la instalación, configuración y operación del CFW500-IOAD Módulo Plug-in de Expansión de I/O de Analógicas y Digitales.

3 CONTENIDO DEL EMBALAJE

Al recibir el producto, verifique si el embalaje contiene:

- Accesorio en embalaje antiestático.
- Guía de instalación, configuración y operación.

4 INSTALACIÓN DEL ACCESORIO

El accesorio es fácilmente instalado o sustituido. Para la correcta instalación del mismo ejecute los pasos a seguir:

Paso 1: Con el convertidor desenergizado, retire la tapa frontal del convertidor conforme la [figura A.1 \(a\)](#).

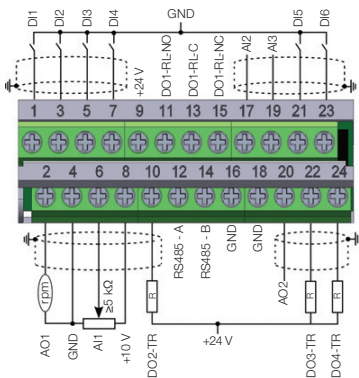
Paso 2: Retire, si existe, el accesorio (módulo plug-in conectado) conforme la [figura A.1 \(a\)](#).

Paso 3: Encaje y presione el accesorio a ser instalado conforme es indicado en la [figura A.1 \(b\)](#) y luego conecte la tapa frontal del convertidor.

Paso 4: Energice el convertidor y verifique si el parámetro P0027 indica el valor 3 (P0027=3). Si esa información no sea verdadera, verifique si el módulo utilizado realmente es el CFW500-IOAD y repita los pasos 1-4.

5 CONFIGURACIONES

Las conexiones de control (entrada/salida analógica, entradas/salidas digitales e interfaz RS485) deben ser hechas en el conector conforme [figura 1](#).



		Conector	Descripción
Borne Superior	1	DI1	Entrada digital 1
	3	DI2	Entrada digital 2
	5	DI3	Entrada digital 3
	7	DI4	Entrada digital 4
	9	+24 V	Fuente +24 Vcc
	11	DO1-RL-NO	Salida digital 1 (contacto NA del relé 1)
	13	DO1-RL-C	Salida digital 1 (punto común del relé 1)
	15	DO1-RL-NC	Salida digital 1 (contacto NF del relé 1)
	17	AI2	Entrada analógica 2
	19	AI3	Entrada analógica 3
	21	DI5	Entrada digital 5
	23	DI6	Entrada digital 6
Borne Inferior	2	AO1	Saída analógica 1
	4	GND	Referencia 0 V
	6	AI1	Entrada analógica 1
	8	+10 V	Referencia +10 Vcc para potenciómetro
	10	DO2-TR	Salida digital 2 (transistor)
	12	RS485 - A	RS485 (terminal A)
	14	RS485 - B	RS485 (terminal B)
	16	GND	Referencia 0 V
	18	GND	Referencia 0 V
	20	AO2	Saída analógica 2
22	DO3-TR	Salida digital 3 (transistor)	
24	DO4-TR	Salida digital 4 (transistor)	

Figura 1: Señales del conector de control

La localización de las DIP-switches para selección del tipo de señal de la entrada y salida analógica y de la terminación de la red RS485 pueden ser visualizadas mejor en la [figura A.2](#). Para utilizar las entradas y/o salidas analógicas con señal en corriente se deben ajustar las claves S1 y S2 y los parámetros relacionados conforme la [tabla 1](#). Para más detalles sobre las conexiones de control consulte el capítulo 3 - Instalación y Conexión del manual del usuario del CFW500.

Tabla 1: Configuraciones de las llaves para selección del tipo de señal en la entrada y salida analógica en el CFW500-IOAD

Entrada/Salida	Señal	Ajuste de la Llave S1	Rango de la Señal	Ajuste de Parámetros
AI1	Tensión	S1.1 = OFF	0...10 V	P0233 = 0 ó 2
	Corriente	S1.1 = ON	0...20 mA	P0233 = 0 ó 2
4...20 mA			P0233 = 1 ó 3	
AI2	Tensión	S1.2 = OFF	0...10 V	P0238 = 0 ó 2
	Corriente	S1.2 = ON	0...20 mA	P0238 = 0 ó 2
4...20 mA			P0238 = 1 ó 3	
AI3	Tensión	S1.3 = OFF	0...10 V	P0243 = 0 ó 2
			-10...+10 V	P0243 = 4
AO1	Corriente	S1.3 = ON	0...20 mA	P0243 = 0 ó 2
			4...20 mA	P0243 = 1 ó 3
AO2	Tensión	S1.4 = ON	0...10 V	P0253 = 0 ó 3
	Corriente	S1.4 = OFF	0...20 mA	P0253 = 1 ó 4
4...20 mA			P0253 = 2 ó 5	
AO1	Tensión	S2.1 = ON	0...10 V	P0256 = 0 ó 3
	Corriente	S2.2 = OFF	0...20 mA	P0256 = 1 ó 4
4...20 mA			P0256 = 2 ó 5	

Tabla 2: Configuraciones de las llaves para configuración del RS485

Comunicación	Llave	Ajuste de las Llaves	Opcione
RS485	S2(*)	S2.2 = OFF y S2.3 = OFF	terminación RS485 apagada
		S2.2 = ON y S2.3 = ON	terminación RS485 encendida

(*) Cualquier otra combinación de las llaves no está permitida.

Este módulo posee un conector (figura A.2) para utilización del CFW500-MMF Módulo de Memoria Flash, el cual permite la transferencia de datos entre los convertidores. Para más detalles sobre este accesorio consulte la guía de instalación, configuración y operación del CFW500-MMF.

1 INFORMAÇÕES DE SEGURANÇA

1.1 AVISOS DE SEGURANÇA



NOTA!

- O conteúdo deste guia fornece informações importantes para o correto entendimento e bom funcionamento do CFW500-IOAD Módulo Plug-in de Expansão de I/O Analógicas e Digitais.
- Somente utilizar CFW500-IOAD Módulo Plug-in de Expansão de I/O Analógicas e Digitais nos inversores WEG linha CFW500.
- Recomenda-se a leitura do manual do usuário do CFW500 antes de instalar ou operar esse acessório.

1.2 RECOMENDAÇÕES PRELIMINARES



ATENÇÃO!

- Sempre desconecte a alimentação geral antes de conectar ou desconectar os acessórios do inversor de frequência CFW500.
- Aguarde pelo menos 10 minutos para garantir a desenergização completa do inversor.

2 INFORMAÇÕES GERAIS

Este guia orienta na instalação, configuração e operação do CFW500-IOAD Módulo Plug-in de Expansão de I/O Analógicas e Digitais.

3 CONTEÚDO DA EMBALAGEM

Ao receber o produto, verificar se a embalagem contém:

- Acessório em embalagem anti-estática.
- Guia de instalação, configuração e operação.

4 INSTALAÇÃO DO ACESSÓRIO

O acessório é facilmente instalado ou substituído. Para a correta instalação do acessório execute os passos a seguir:

Passo 1: Com o inversor desenergizado, retire a tampa frontal do Inversor conforme [figura A.1 \(a\)](#).

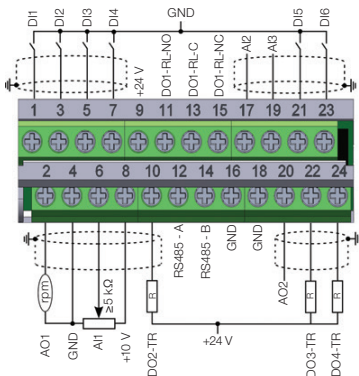
Passo 2: Retire, se houver, o acessório (módulo plug-in conectado) conforme a [figura A.1 \(a\)](#).

Passo 3: Encaixe e pressione o acessório a ser instalado conforme indicado na [figura A.1 \(b\)](#) e após conecte a tampa frontal do inversor.

Passo 4: Energize o inversor e verifique se o parâmetro P0027 indica o valor 3 (P0027=3). Se essa informação não for verdadeira, verifique se o módulo utilizado realmente é o CFW500-LOAD e repita os passos 1-4.

5 CONFIGURAÇÕES

As conexões de controle (entrada/saída analógica, entradas/saídas digitais e interface RS485) devem ser feitas no conector conforme [figura 1](#).



		Conector	Descrição
Borne Superior	1	DI1	Entrada digital 1
	3	DI2	Entrada digital 2
	5	DI3	Entrada digital 3
	7	DI4	Entrada digital 4
	9	+24 V	Fonte +24 Vcc
	11	DO1-RL-NO	Saída digital 1 (contato NA do relé 1)
	13	DO1-RL-C	Saída digital 1 (ponto comum do relé 1)
	15	DO1-RL-NC	Saída digital 1 (contato NF do relé 1)
	17	AI2	Entrada analógica 2
	19	AI3	Entrada analógica 3
	21	DI5	Entrada digital 5
	23	DI6	Entrada digital 6
Borne Inferior	2	AO1	Saída analógica 1
	4	GND	Referência 0 V
	6	AI1	Entrada analógica 1
	8	+10 V	Referência +10 Vcc para potenciômetro
	10	DO2-TR	Saída digital 2 (transistor)
	12	RS485 - A	RS485 (terminal A)
	14	RS485 - B	RS485 (terminal B)
	16	GND	Referência 0 V
	18	GND	Referência 0 V
	20	AO2	Saída analógica 2
22	DO3-TR	Saída digital 3 (transistor)	
24	DO4-TR	Saída digital 4 (transistor)	

Figura 1: Sinais do conector de controle

A localização das DIP-switches para seleção do tipo de sinal da entrada e saída analógica e da terminação da rede RS485 podem ser melhor visualizadas na [figura A.2](#). Para utilizar as entradas e/ou saídas analógicas com sinal em corrente deve-se ajustar as chaves S1 e S2 e os parâmetros relacionados conforme [tabela 1](#). Para mais detalhes sobre as conexões de controle consulte o capítulo 3 - Instalação e Conexão do manual do usuário do CFW500.

Tabela 1: Configurações das chaves para seleção do tipo de sinal na entrada e saída analógica no CFW500-IOAD

Entrada/ Saída	Sinal	Ajuste da Chave S1	Faixa do Sinal	Ajuste de Parâmetros
AI1	Tensão	S1.1 = OFF	0...10 V	P0233 = 0 ou 2
	Corrente	S1.1 = ON	0...20 mA	P0233 = 0 ou 2
4...20 mA			P0233 = 1 ou 3	
AI2	Tensão	S1.2 = OFF	0...10 V	P0238 = 0 ou 2
	Corrente	S1.2 = ON	0...20 mA	P0238 = 0 ou 2
4...20 mA			P0238 = 1 ou 3	
AI3	Tensão	S1.3 = OFF	0...10 V	P0243 = 0 ou 2
			-10...+10 V	P0243 = 4
	Corrente	S1.3 = ON	0...20 mA	P0243 = 0 ou 2
			4...20 mA	P0243 = 1 ou 3
AO1	Tensão	S1.4 = ON	0...10 V	P0253 = 0 ou 3
	Corrente	S1.4 = OFF	0...20 mA	P0253 = 1 ou 4
4...20 mA			P0253 = 2 ou 5	
AO2	Tensão	S2.1 = ON	0...10 V	P0256 = 0 ou 3
	Corrente	S2.2 = OFF	0...20 mA	P0256 = 1 ou 4
4...20 mA			P0256 = 2 ou 5	

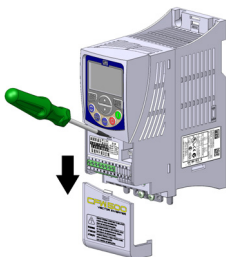
Tabela 2: Configurações das chaves para configuração da RS485

Comunicação	Chave	Ajuste das Chaves	Opção
RS485	S2 ^(*)	S2.2 = OFF e S2.3 = OFF	Terminação RS485 desligada
		S2.2 = ON e S2.3 = ON	Terminação RS485 ligada

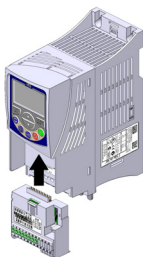
(*) Qualquer outra combinação das chaves não é permitida.

Este módulo possui um conector (figura A.2) para utilização do Módulo de Memória Flash (CFW500-MMF), o qual permite a transferência de dados entre inversores. Para mais detalhes sobre esse acessório consulte o guia de instalação, configuração e operação do CFW500-MMF.

APPENDIX A – FIGURES ANEXO A – FIGURAS



a) Removal of front cover and accessory
(a) Remoción de la tapa frontal y de lo accesorio
(a) Remoção da tampa frontal e do acessório



(b) Accessory connection
(b) Conexión de lo accesorio
(b) Conexão do acessório

Figure A.1 (a) to (b): Installation of accessory
Figura A.1 (a) a (b): Instalación de lo accesorio
Figura A.1 (a) a (b): Instalação do acessório

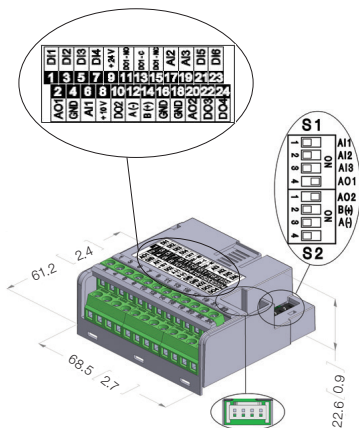


Figure A.2: CFW500-IOAD dimensions in mm [in],
DIP-switches location and CFW500-MMF connector

Figura A.2: Dimensiones del CFW500-IOAD en mm [in],
localización de las DIP-switches y conector de
CFW500-MMF

Figura A.2: Dimensões do CFW500-IOAD em mm [in],
localização das DIP-switches e conector do CFW500-MMF



WEG Drives & Controls - Automação LTDA.
Jaraguá do Sul - SC - Brazil
Phone 55 (47) 3276-4000 - Fax 55 (47) 3276-4020
São Paulo - SP - Brazil
Phone 55 (11) 5053-2300 - Fax 55 (11) 5052-4212
automacao@weg.net
www.weg.net



11770662