

EH-402

Cabezal de sensor, tipo no blindado, f2.8



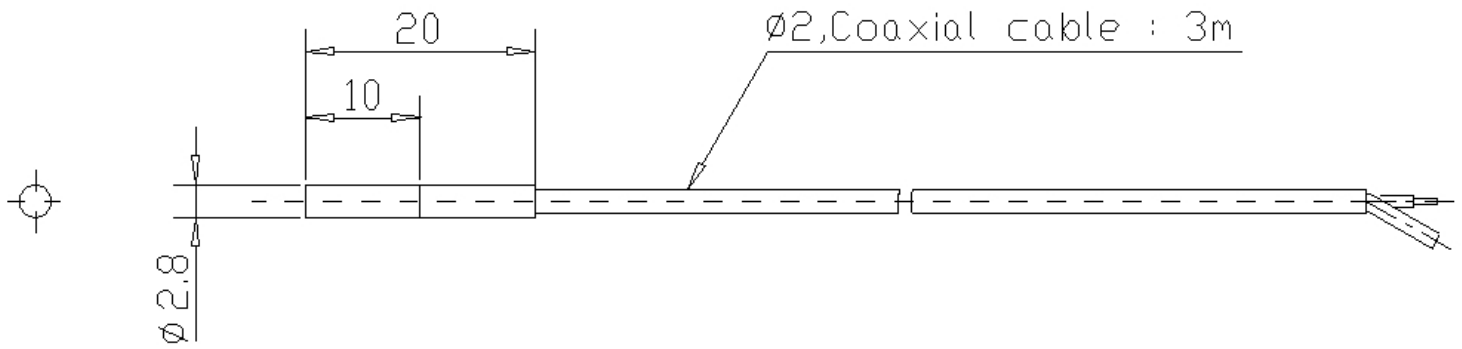
ESPECIFICACIONES

Modelo	EH-402	
Tipo	Estándar , No blindado , Cilíndrico	
Objeto detectable	Metales ferroso (vea las características de materiales no ferroso)	
Objeto estándar (hierro, e=1 mm 0.04")	10 x 10 mm 0.39" x 0.39"	
Rango de detección estable	0 a 3 mm0.12"	
Distancia máxima de detección	7 mm0.28"	
Histéresis	0.04 mm0.002"	
Repetibilidad	0.002 mm0.00008"	
Características temperatura	+30%, -10% máx. de distancia de detección a 23°C 73.4°F, dentro de -10 a +60°C 14 a 140°F	
Resistencia ambiental	Grado de protección	IP67
	Temperatura ambiente	De -10 a +60 °C 14 a 140 °F (Sin congelación)
	Humedad relativa	35 a 85 % HR (Sin condensación)
Peso	Aprox. 28 g (incluye tuercas y cable de 3 m 9.8')	

Dimensiones

* Si el texto es difícil de leer, revise el CAD o el manual.

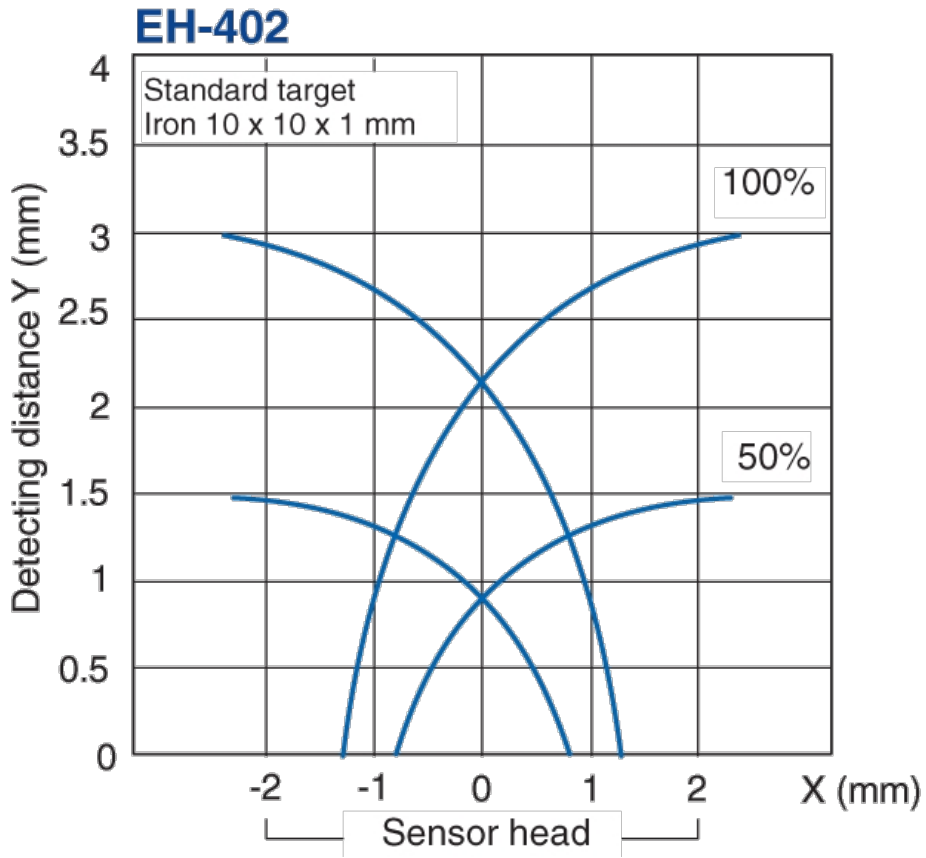
EH-402



Característica

* Si el texto es difícil de leer, revise el CAD o el manual.

Características



Sensores de proximidade de longa distância de amplificador separado

