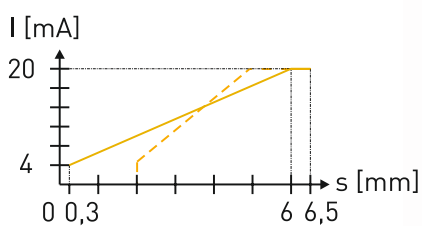


Extreme

// SICHER SCHALTEN UNTER EXTREMEN BEDINGUNGEN /
SWITCH CONTROL UNDER EXTREME CONDITIONS

Positionsschalter mit Analogausgang Ex HS 98 / HS 98 Extreme
Position switches with analogue output Ex HS 98 / HS 98 Extreme



// Positionsschalter mit Analogausgang Ex HS 98 / HS 98 Extreme / position switches with analogue output Ex HS 98 / HS 98 Extreme

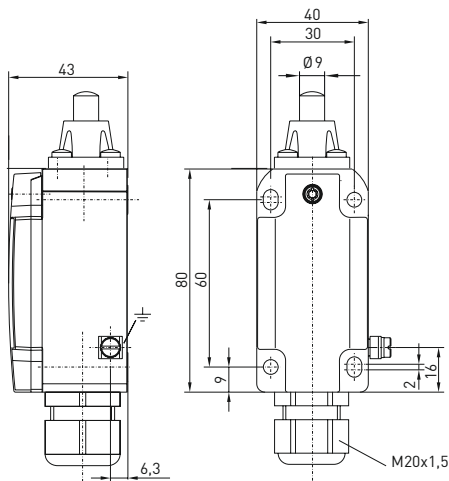
Merkmale/Optionen

- mit Analogausgang
- Schutzart IP 65
- großer Normschalter nach EN 50041
- Anschlussraum
- Ex-Version Ex Zone 1 und 21 lieferbar
- ATEX- und IECEx-Zulassung

Features/options

- With analogue output
- Degree of protection IP 65
- Big standard switch to EN 50041
- Wiring compartment
- Ex version available for zone 1 and 21
- ATEX and IECEx approval

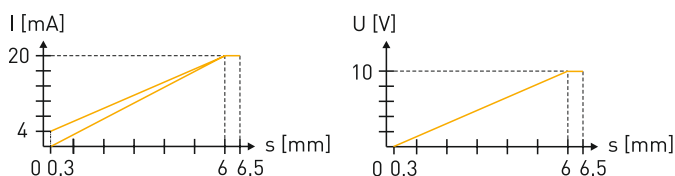
// EX HS 98



Kontakte/Contacts



Ausgangssignal / Output signal



Technische Daten

Vorschriften	EN 60947-5-2; EN 50 041; EN 60079-0; -7; -18; -31
Gehäuse	Korrosionsbeständiges Aluminium, pulverbeschichtet
Schutzart	IP 65 nach IEC/EN 60529
Schaltsystem	Hallsensor mit analogem Ausgang
Anschlussart	Federkraftklemmen
Anschlussquerschnitt	max. 0,08 ... 2,5 mm ² , AWG 28 ... 12
Leitungseinführung	1 x M20 x 1,5
U_e	24 VDC
Betriebsspannungsbereich	18-30 VDC
I_e	≤ 135 mA bei max. Ausgangsstrom
Bemessungsausgangsstrom	I _B (Q2) ≤ 100 mA kurzschlussgeschützt
Bemessungsausgangsspannung	U _B (Q2) ≤ U _e - 2,2 V min
Varianten mit Ausgangsstrom	I _e ≤ 135 mA bei max. Ausgangsstrom
Bemessungsausgangsstrom	I _B (Q1) (0) 4 ... 20 mA; max. 20,4 mA
Varianten mit Ausgangsspannung	I _e ≤ 25 mA
Bemessungsausgangsspannung	U _B (Q1) 0 ... 10 V; max. 10,2 V
Umgebungstemperatur	T5: -20 °C ... +60 °C
Mechanische Lebensdauer	> 1 Mio. Schaltspiele
Ex-Kennzeichnung	Ⓢ II 2G Ex e mb IIC T5/T6 Gb II 2D Ex tb IIIC T80°C/T95°C Db
Zulassungen	BVS 15 ATEX E020; IECEx BVS 15.0028

Technical data

Standards	EN 60947-5-2; EN 50 041; EN 60079-0; -7; -18; -31
Enclosure	Corrosion-resistant aluminium powder-coated
Degree of protection	IP 65 to IEC/EN 40050-9
Switching system	Hall sensor with analogue output
Connection	cage clamps
Cable cross-section	max. 0.08 ... 2.5 mm ² , AWG 28 ... 12
Cable entry	1 x M20 x 1.5
U_e	24 VDC
Operating voltage range	18-30 VDC
Rated output current	I _B (Q2) ≤ 100 mA short-circuit prot.
Rated output voltage	U _B (Q2) U _e - 2 V min.
Variants with output current	I _e ≤ 135 mA at max. output current
Rated output current	I _B (Q1) (0) 4 ... 20 mA; max. 20.4 mA
Variants with output voltage	I _e ≤ 25 mA
Rated output voltage	U _B (Q1) 0 ... 10 V; max. 10.2 V
Ambient temperature	T5: -20 °C ... +60 °C
Mechanical life	> 1 million operations
Ex marking	Ⓢ II 2G Ex e mb IIC T5/T6 Gb II 2D Ex tb IIIC T80°C/T95°C Db
Approvals	BVS 15 ATEX E020; IECEx BVS 15.0028

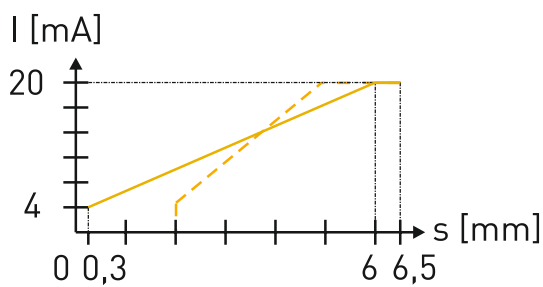
Merkmale / Optionen

- verschiedene Ausgangswerte erhältlich: 0 ... 10 VDC, 0 ... 20 mA oder 4 ... 20 mA
- Q1 Signalausgang: Ausgangswerte abgreifbar an Q1 und 0V
- Q2 Diagnoseausgang: bei high betriebsbereit
- analoges Ausgangssignal proportional zum Betätigungsweg
- Anfangs- und Endwert programmierbar, siehe Beispiel »Einstellung Ausgang«

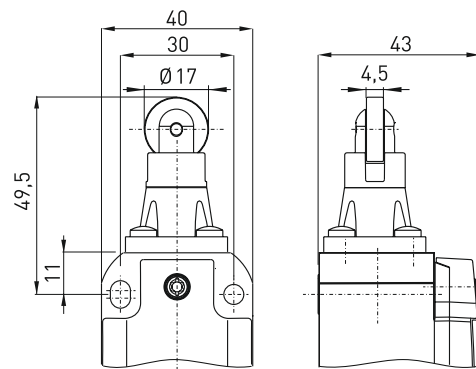
Features / options

- Available with different output values: 0 ... 10 VDC, 0 ... 20 mA or 4 ... 20 mA
- Q1 Signal output: output values available at Q1 and 0V
- Q2 Diagnostic output: ready for operation with high signal
- Analogue output signal proportional to actuating travel
- Initial and terminal value programmable, refer to example »Setting of output«

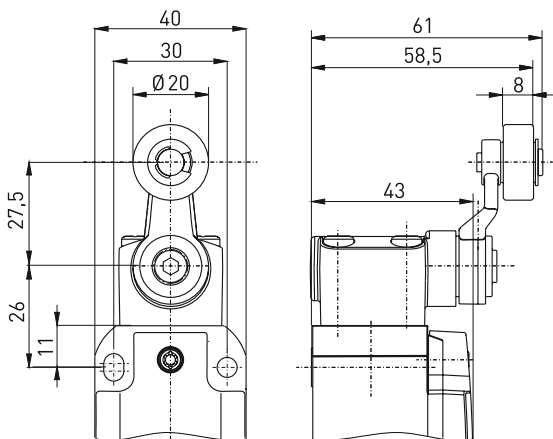
// Einstellung Ausgang/Setting of output



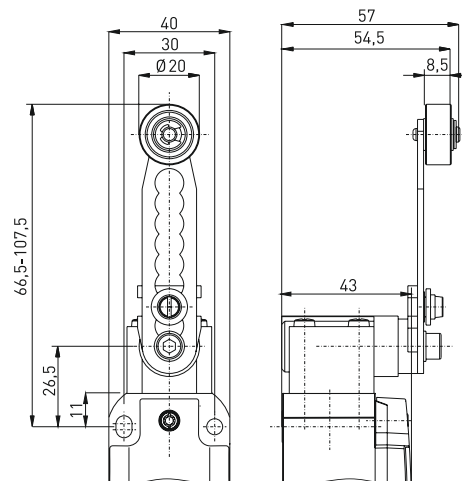
// Rollenstößel/Roller plunger R



// Drehhebel/Rocking lever D



// Einst. Drehhebel/Adj.rocking lever DS





steute entwickelt und produziert sichere Schaltgeräte für anspruchsvolle und brisante Anwendungen. Neben einem umfassenden Standardprogramm für Applikationen in den Bereichen »Wireless, Automation, Extreme und Meditec« entwickeln wir zunehmend kundenspezifische Schaltgeräte für alle vier Geschäftsbereiche. Dazu gehören z. B. Bediensysteme für die Laserchirurgie ebenso wie Seilzug-Not-schalter für den Bergbau und Positionsschalter für die industrielle Automation. Der Hauptsitz befindet sich in Löhne, Westfalen; der weltweite Vertrieb wird über steute Tochtergesellschaften und Handelspartner sichergestellt.

steute develops and manufactures safe switchgear for demanding and critical application. Besides a comprehensive standard range of products for »Wireless, Automation, Extreme and Meditec« applications, we also and increasingly develop customised switchgear for all four business fields. Some examples: emergency pullwire switches for the mining industry, position switches for industrial automation and control panels for laser surgery. Our head office is in Löhne, Westphalia, Germany; worldwide sales are conducted through steute's subsidiaries and trading partners.

Wenn Sie weitere Informationen oder individuelle Beratung wünschen, sprechen Sie uns an. Detaillierte Informationen finden Sie unter: www.steute.com

For further information or individual service contact us. Detailed information can also be found at: www.steute.com

steute
Schaltgeräte GmbH & Co. KG
Brückenstraße 91
32584 Löhne, Deutschland/Germany
Telefon/Phone + 49 (0) 57 31 7 45-0
Telefax/Fax + 49 (0) 57 31 7 45-200
info@steute.com
www.steute.com