

FICHA TÉCNICA

VEF320 / FTS320

VENTILADOR CON FILTRO

MONTAJE PARED 520 / 580 m³/h

Ventiladores

Ref: **VEF320220**

VENTILADOR 324X324 500M3/H 1-230V-50/60HZ

Ref: **VEF320115**

VENTILADOR 324X324 500M3/H 1-115V-50/60HZ



Filtros de salida

Ref: **FTS320X**

FILTRO SALIDA 324 X 324

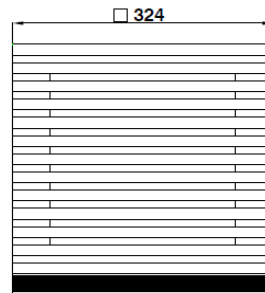
Esteras filtrantes

Ref: **RFV5030**

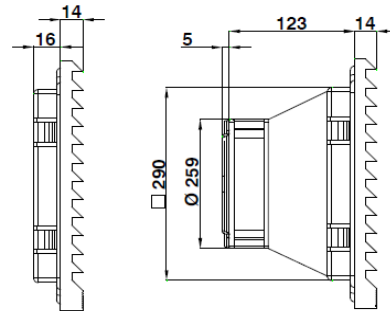
ESTERA DE RECAMBIO 285 X 285 (5 UDS)



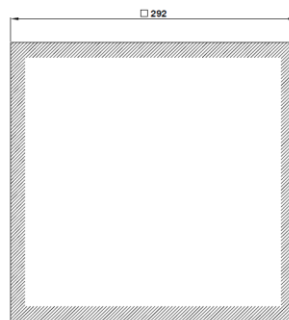
Vista frontal



Medida externa 324x324



Vista lateral



Escotadura 292x292

Ventilador con filtro		VEF320220	VEF320115	
Tensión	50 Hz	230 V/ 290mA	115 V/ 580 mA	
	60 Hz	230 V/ 350 mA	115 V/ 700 mA	
Filtro de salida		FTS320X		
Caudal		520 / 580 m³/h		
Caudal con filtro		1 x FTS320X: 360/390 m³/h		
Ventilador axial		A.C. corriente alterna		
Consumo	50 Hz	80 W	72 W	
	60 Hz	74 W	65 W	
Nivel de ruido	50 Hz	63 dB(A)	63 dB(A)	
	60 Hz	65 dB(A)	65 dB(A)	
Rango de temperatura		-10° C +55° C		
Protección IP		IP54		
Recambio estera filtrante		RFV5030	RFV5030	
Escotadura		□ 292 mm (0+1,5)		
Medida externa filtro		324x324		

- * El uso de ventiladores con filtro de montaje rápido sin tornillos reduce el tiempo de montaje.
- * El uso de ventiladores con filtro es la mejor solución para disipar el calor al menor coste. De 25 a 560 m³/h.
- * Es importante que el ambiente esté limpio y la temperatura externa sea menor que la interna.
- * Cada ventilador VEF necesita un filtro FTS específico para el flujo de aire.
- * Utilizando las versiones de corriente continua evitamos las interferencias.
- * Cada modelo se puede transformar en versión extractor con una rotación del motor. (letra E = extractor)
- * El ventilador funciona con este rangode temperatura 10°C e +55°C.
- * Los filtros son de fibra sintética irrompible se pueden limpiar fácilmente.
- * Se puede suministrar un kit de esteras filtrantes de recambio (RFV) para cada modelo de ventilador y filtro.

Falconera de Gestions, s.l.

Tel.: 937844188

E-mail: ventas@falconera.es

Web: www.falconera.es

NOS RESERVAMOS EL DERECHO DE REALIZAR MODIFICACIONES TÉCNICAS.

Versión: 12/2020