



Schaltgeräte mit Schutzart IP 69K
Switchgear with protection class IP 69K

SICHERE SCHALTGERÄTE FÜR ANSPRUCHSVOLLE UND BRISANTE ANWENDUNGEN / SAFE SWITCHGEAR FOR DEMANDING AND CRITICAL APPLICATIONS

// Steuerungstechnik / Control Technology
// Explosionsschutz / Explosion Protection



.steute
BZ16-11V
90.57.9.001
IEC 60947-5-3
Ue: 24 VDC<4W
AC 15: 250VAC 2,5A
DC 13: 24VDC 2,5A
IP 69K
11 21
12 22 4R1
CE
32584 Löhne / Germany

Schutzart /
Protection class

IP 69K



Alle hier abgebildeten Geräte außer BZ 16 IP 69K sind auch in Ex-Ausführung lieferbar.

All shown switchgear except BZ 16 IP 69K is also available for explosive endangered areas.

Wenn Sie weitere Informationen oder individuelle Beratung wünschen, sprechen Sie uns an. Detaillierte Informationen finden Sie unter: www.steute.com

For further information or individual service contact us. Detailed information can also be found at: www.steute.com

steute
Schaltgeräte GmbH & Co. KG
Brückenstraße 91
32584 Löhne, Deutschland/Germany
Telefon/Phone + 49 (0) 57 31 7 45-0
Telefax/Fax + 49 (0) 57 31 7 45-200
E-mail info@steute.com
www.steute.com

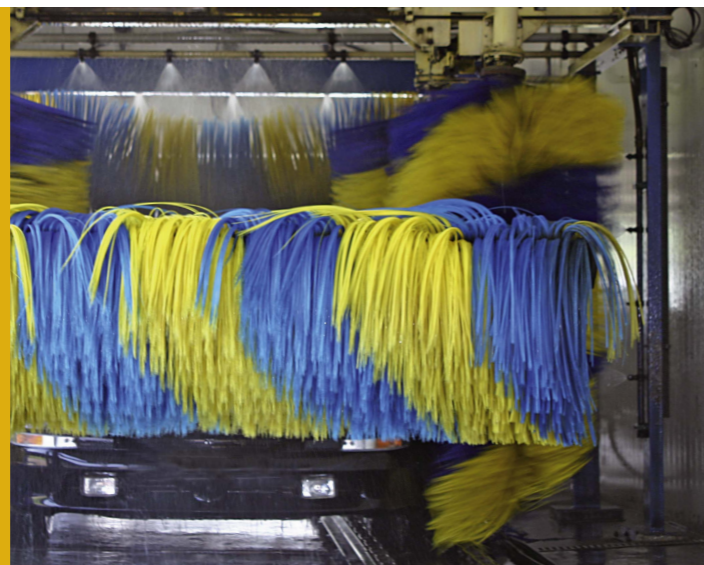
Rund 180 Mitarbeiter entwickeln und fertigen am Standort Löhne mit großer Sorgfalt sichere Schaltgeräte für anspruchsvolle und brisante Anwendungen. Dazu gehören Sicherheits- und Positionsschalter sowie Befehlsgeräte für extreme Einsätze in der Industrie. Ein weiterer Geschäftsbereich fertigt ausschließlich Schaltgeräte für explosionsgefährdete Bereiche – Ex-Positionsschalter, Ex-Seilzugschalter, Ex-Sicherheitsschalter und -zuhaltungen sowie Ex-Magnetsensoren. Darüber hinaus bietet steute ein breites Programm an Stelleinrichtungen für die Medizintechnik. In allen drei Geschäftsbereichen – Steuerungstechnik, Explosionsschutz und Medizintechnik – kommen leistungsfähige und innovative Funktechnologien zum Einsatz.

In Löhne approx. 180 employees meticulously develop and manufacture safe switchgear for demanding and critical applications. Devices include safety and position switches, as well as switchgear for extreme industrial applications. Another business field is responsible for the manufacture of switchgear for explosive atmospheres – Ex position switches, Ex pull-wire switches, Ex safety switches and solenoid interlock systems, as well as Ex magnetic sensors. steute also provides a wide range of switching devices for medical equipment. All three business areas – control technology, explosion protection and medical equipment – make good use of high-performance and innovative radio technologies.

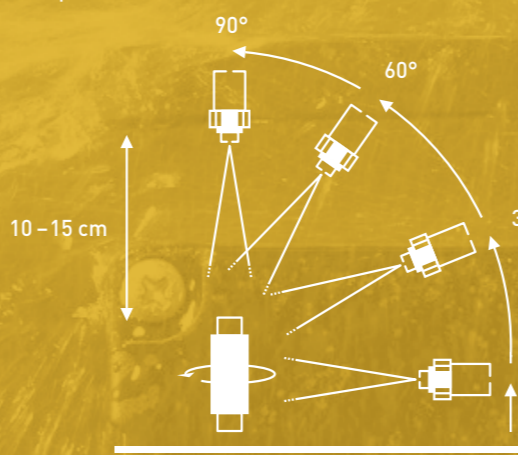
// Schutzart IP 69K // geprüft nach IEC 60529 // geeignet für die Reinigung mit bis zu 80 °C heißem Wasser // geprüft bis 100 bar Druck aus 100 mm Entfernung und unterschiedlichen Richtungen für 30 s bei 5 Umdrehungen pro Minute // Protection class IP 69K // tested per IEC 60529 // suitable for cleaning with 80 °C hot water // tested up to 100 bar pressure from 100 mm distance from different directions for 30 s with 5 turns per minute

// SCHALTGERÄTE MIT SCHUTZART IP 69K / SWITCHGEAR WITH PROTECTION CLASS IP 69K

Technik unter extremen Umgebungsbedingungen / Technology under extreme environmental conditions



Skizze des Prüfungsaufbaus
Sketch of test setup



IP 69K

Schaltgeräte mit Schutzart IP 69K

Für anspruchsvolle Anwendungsfälle, in denen die Hygiene-Anforderungen eine große Rolle spielen oder aber starke Verschmutzung vorherrscht, hat steute neue Ausführungen verschiedener Schaltgeräte entwickelt. In der Schutzart IP 69K können ein Seilzug-Notschalter, verschiedene Sicherheitssensoren sowie ein Fußschalter mit Schutzhaube geliefert werden.

Alle Schaltgeräte sind gemäß Schutzart IP 69K nach IEC 60529 geprüft. Die Prüfbedingungen für diese Schutzart lauten: Das Schaltgerät wird mit einem ca. 80 °C heißen Wasserstrahl, der 100 bar Druck aufweist, aus 100 mm Entfernung und unterschiedlichen Richtungen beaufschlagt. Auf diese Weise wird sichergestellt, dass das Gerät ohne Beeinträchtigung der Funktion dem Strahl eines Hochdruckreinigers standhält.

Zugleich erfüllen der BZ 16 IP 69K, der RC Si M30 IP 69K und der RC Si 56 IP 69K auch hohe Anforderungen an das Sicherheitsniveau: Sie eignen sich für Anwendungen der Steuerungskategorie 4 nach EN 954-1 bzw. PDF-M gemäß EN 60947-5-3. Das berührungslose und damit verschleißfreie Wirkprinzip gewährleistet lange Lebensdauer, und der Austausch von codierten Signalen zwischen Sensor und Betätiger schafft die Voraussetzung für einen manipulationssicheren Betrieb z. B. von Schutztüren, deren Stellung über diesen Sicherheitssensor überwacht wird.

Mit diesen Eigenschaften können die Sicherheitssensoren unter anderem in der Nahrungsmittelindustrie eingesetzt werden – auch dort, wo extreme Ansprüche an Maschinensicherheit und Hygiene gelten, z. B. bei der Verarbeitung von Fisch und Fleisch.

Die Seilzug-Notschalter der Baureihe ZS 71 IP 69K können somit auch in sehr schmutzintensiven Applikationen eingesetzt werden, da die anschließende Reinigung kein Problem darstellt. Weil es in der näheren Umgebung von Fußschaltern meist durch Kühlflüssigkeiten zu starken Verunreinigungen kommt, besteht hier dringender Handlungsbedarf. Deshalb hat steute den Fußschalter GFS IP 69K entwickelt.

Switchgear with protection class IP 69K

For complex applications where hygiene requirements are crucial or where contaminants prevail, steute has developed new versions of existing switching devices. An emergency pull-wire switch, various safety sensors and a footswitch with a protective guard are all now available in protection class IP 69K.

Each device has been tested for protection class IP 69K in accordance with IEC 60529. The test conditions for this class are as follows: the switching device is exposed to a high-pressure hot water jet at approx. 80 °C and 100 bar from a distance of 100 mm and from different directions. This test ensures that the device can withstand treatment with a pressure washer and still function normally.

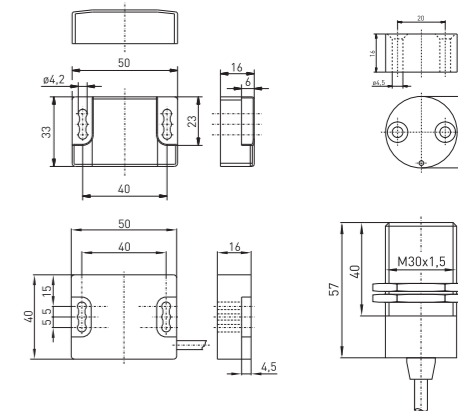
The BZ 16 IP 69K, the RC Si M30 IP 69K and the RC Si 56 IP 69K also meet high safety requirements. They are suitable for applications in control category 4 according to EN 954-1 or PDF-M according to EN 60947-5-3. The non-contact and thus non-wearing active principle guarantees a long product life, and the exchange of coded signals between the sensor and the actuator makes for manipulation-free operation, e. g. of protective doors monitored by a safety sensor.

These features mean that our safety sensors can be used for example in the foodstuffs industry – even in places requiring extreme machine safety and hygiene, e. g. in the processing of meat and fish.

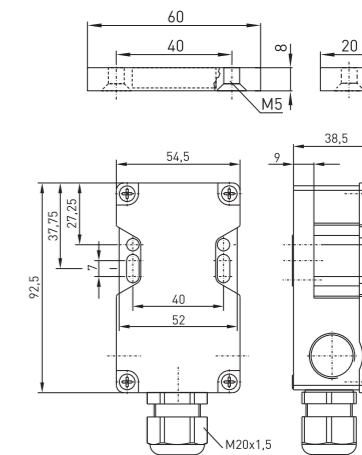
Because cleaning poses no problems, the emergency pull-wire switches in our ZS 71 IP 69K series can also be used in extremely polluted environments. Coolants often lead to severe contamination in the close proximity of footswitches, meaning that a solution was urgently required. To this end steute has developed the GFS IP 69K footswitch.



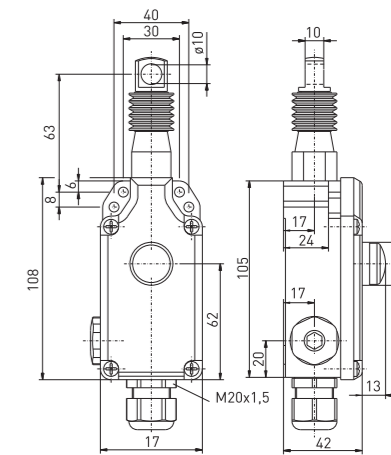
// RC Si M56 IP 69K / RC Si M30 IP 69K / EEX RC Si M56 IP 69K / EEX RC Si M30 IP 69K



// BZ 16 IP 69K



// ZS 71 IP 69K / EEX ZS 71 IP 69K



// GFS IP 69K / EEX GFS IP 69K

