

ES SG-EQ4

JUNCTION BOX PARA 4 CÉLULAS DE CARGA

Manual de instalación

- Contenidos:**
- Información General
 - Células de carga de 4 cables / 6 cables
 - Conexiones Eléctricas
 - Regulación trimmer para células de carga de 4 cables

SENECA s.r.l.
 Via Germania, 34 - 35127 - Z.I. CAMIN - PADOVA - ITALY
 Tel. +39.049.8705355 - 8705359 - Fax +39.049.8706287
 e-mail: info@seneca.it - www.seneca.it

El presente documento es propiedad de SENECA srl. Prohibida su duplicación y reproducción sin autorización. El contenido de la presente documentación corresponde a los productos y a las tecnologías descritas. Los datos reproducidos podrán ser modificados o integrados por exigencias técnicas y/o comerciales.

INFORMACIÓN GENERAL

La mayoría de las células de carga industriales se utilizan en sistemas de pesaje con células de carga múltiple. Las células de carga deben ser conectadas eléctricamente de manera tal que las líneas de señal (output), excitation (alimentación) y sense (cuando esté presente) estén en paralelo. Por lo general la conexión no es realizada directamente en el indicador/medidor, sino en un contenedor separado, un llamado junction box, ubicado cerca del sistema de pesaje.

CÉLULAS DE CARGA DE 4 CABLES / 6 CABLES

Una célula de carga puede tener un cable de cuatro o seis hilos. Un cable de seis hilos, además de tener las líneas de +/- excitation y +/- signal también tiene las líneas de +/- sense.

Es un error común pensar que la única diferencia entre células de carga de 4 ó 6 cables es la posibilidad de las últimas de medir la tensión real en la célula de carga.

Una célula de carga está compensada para trabajar dentro de las especificaciones en un cierto rango de temperatura (habitualmente -10 + 40 °C). Puesto que la resistencia del cable depende de la temperatura, la respuesta del cable a los cambios de temperatura debe ser eliminada. El cable de 4 hilos es parte del sistema de compensación de la temperatura de la célula de carga. La célula de carga de 4 cables está calibrada y compensada con una cierta cantidad de cable conectada. Nunca cortar el cable de una célula de carga de 4 cables.

El cable de una célula de 6 hilos no es parte del sistema de compensación de la temperatura de la célula de carga. Las líneas de sense son conectadas a los terminales del indicador/medidor, para medir y regular la tensión real de la célula de carga. El indicador/medidor corrige la tensión de salida o su amplificador para compensar la variación de resistencia en el cable. La ventaja de usar este sistema "activo" es la posibilidad de cortar (o extender) el cable de la célula de carga de 6 hilos a cualquier longitud. Una célula de carga de 6 cables no alcanzará las prestaciones declaradas en las especificaciones si no se utilizan las líneas de sense.

CONEXIONES ELÉCTRICAS

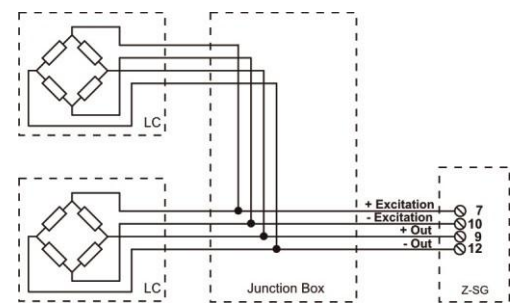
Las siguientes figuras ilustran las dos conexiones básicas, usando células de carga de cuatro cables o seis cables y como el dispositivo indicador el Z-SG. Con los cables de extensión de 4 hilos, la salida de la célula de carga debe ser conectada al par de hilos diagonalmente opuestos.

A veces es necesario regular la salida de cada una de las células de carga para evitar diferencias de carga en los ángulos, que son causadas por:

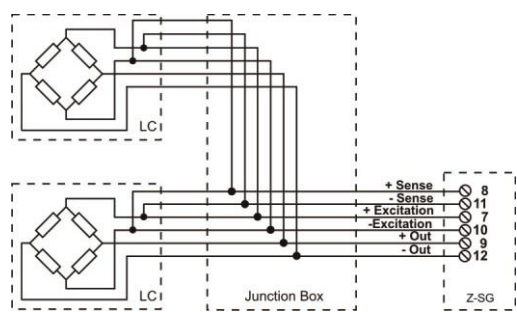
- 1) Conexión en paralelo. Cada una de las células de carga debe ser cargada con la resistencia de las otras células. Como resultado, las tolerancias de la salida de cada célula serán aumentadas la tolerancia de cada resistencia de salida.
- 2) Distribución de la carga no uniforme.

Todas las células de carga deben ser colocadas en el mismo plano horizontal. Comprobar la presencia de condiciones mecánicas de carga no uniformes antes de distribuir las células de carga.

Conexión Células de Carga de 4 cables



Conexión Células de Carga de 6 cables



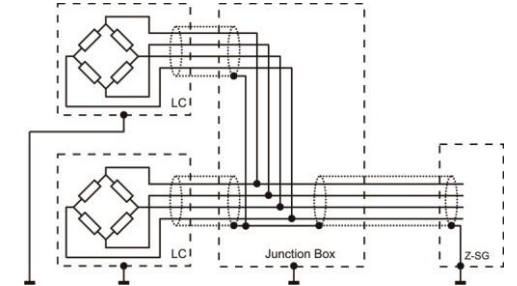
Conexión a tierra y Blindaje

Una conexión a tierra y un blindaje apropiados puede ser elementos críticos para un uso correcto de las células de carga que generen bajos niveles de señal (< 5 mV / scale division). La regla fundamental es:

Evitar loop continuos a tierra: un sistema no debe ser conectado a tierra en varios puntos. Eso puede suceder, por ejemplo, si se conecta a tierra ambos extremos del blindaje del cable de las células de carga.

Los cables de la célula de carga generalmente son suministrados con un blindaje trenzado de manera tal de proteger de las interferencias electrostáticas (cuando son usados correctamente). Este blindaje no está conectado (flotante) a la célula de carga, evitando así crear indeseados "loop de tierra".

Un ejemplo de conexión correcta se representa en la siguiente figura:

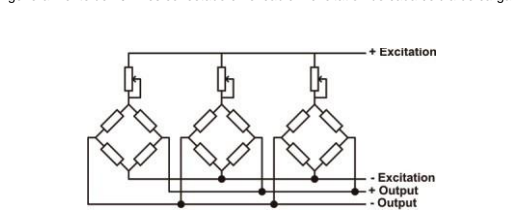


El contenedor de la célula de carga y la junction box están conectados a tierra mediante una conexión mecánica en la estructura a la que están montados. Habitualmente esta estructura se refiere a tierra. El blindaje trenzado está conectado al indicador/medidor, que está conectado a tierra a través del cable de alimentación o el contenedor.

Para evitar interferencias, los cables de las células de carga y los cables de extensión se deben mantener alejados de los circuitos de alimentación, con una distancia recomendada de al menos un metro. Los cables de alimentación deben ser atravesados en ángulo recto.

DISTRIBUCIÓN DE LAS CÉLULAS DE CARGA DE 4 CABLES

La siguiente figura muestra un esquema de tres células de carga distribuidas. Un resistor variable, independiente de la temperatura, o un potenciómetro generalmente de 20 W es conectado en el cable + excitation de cada célula de carga.



Existen dos modos para distribuir las células de carga. El primer método es regular los potenciómetros por intentos desplazando los pesos de calibración de un ángulo a otro. Todos los potenciómetros deben ser regulados de manera tal de configurar la máxima sensibilidad para cada célula, girando todos completamente en el sentido de las agujas del reloj. Luego, una vez localizado el ángulo con la salida más baja, actuar en los trimmer de las otras células hasta obtener el mismo valor mínimo que la salida. Este método puede ser muy largo, sobre todo para escalas de gran amplitud donde el uso de pesos de test en los ángulos no es muy práctico.

En estos casos el segundo método más adecuado es "pre-distribuir" los potenciómetros usando un voltímetro de precisión (al menos 4 1/2 cifras).

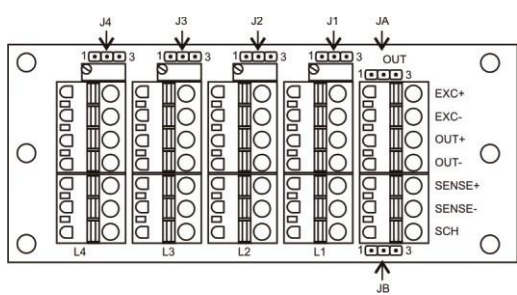
- Se puede utilizar el siguiente procedimiento:
- 1) Determinar la relación exacta mV/V de cada una de las células de carga, reproducida en el certificado de calibración de la célula misma.
 - 2) Determinar la tensión de activación exacta (excitation) suministrada por el indicador/medidor (por ejemplo Z-SG), midiendo esta tensión con el voltímetro (por ejemplo 10.05 V).
 - 3) Multiplicar el valor más bajo de mV/V hallado (punto 1) para la tensión de activación (punto 2).
 - 4) Dividir el factor de distribución calculado en el punto 3 para el valor de mV/V de las otras células de carga.
 - 5) Medir y regular la tensión de activación de las otras tres células de carga mediante el correspondiente potenciómetro. Comprobar los resultados y realizar un ajuste final desplazando una carga de test de ángulo a ángulo.

LC	Output (mV/V)	Punto 3	Punto 4	Punto 5
1	2.995	2.995 * 10.05		Do not adjust
2	3.001		30.10 / 3.001	10.030
3	3.003		30.10 / 3.003	10.023
4	2.998		30.10 / 2.998	10.040

Atención: La reducción de sensibilidad de una célula de carga causará un desplazamiento del cero de todas las células de carga. Por lo tanto se recomienda intervenir en pequeños pasos y comprobar siempre el resultado de cada ajuste.

Jumper Internos

Están disponibles algunos jumper, presentes en la placa interna. Su posición se muestra en la siguiente figura:

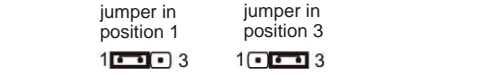


Los jumpers pueden ser configurados para establecer algunas configuraciones particulares, como se muestra en las siguientes tablas:

Células de carga de 4 cables	
Configuración	posición jumper
Trimmer On	J1 / J2 / J3 / J4 en posición 1
Trimmer OFF	J1 / J2 / J3 / J4 en posición 3
Output 6 cables	JA / JB en posición 1
Output 4 cables	JA / JB en posición 3

Células de carga de 6 cables	
Configuración	posición jumper
Trimmer OFF	J1 / J2 / J3 / J4 en posición 3
Output 6 cables	JA / JB en posición 1
Output 4 cables	JA / JB en posición 3

A continuación se muestran las Posiciones 1 y 3 de los jumpers internos. En la placa se destacan con el número correspondiente a los lados de los jumpers mismos.



Eliminación de los residuos eléctricos y electrónicos (aplicable en la Unión Europea y en los otros países con recogida selectiva). El símbolo presente en el producto o en el envase indica que el producto no será tratado como residuo doméstico. En cambio, deberá ser entregado al centro de recogida autorizado para el reciclaje de los residuos eléctricos y electrónicos. Asegurándose de que el producto sea eliminado de manera adecuada, evitar un potencial impacto negativo en el medio ambiente y la salud humana, que podría ser causado por una gestión inadecuada de la eliminación del producto. El reciclaje de los materiales contribuirá a la conservación de los recursos naturales. Para recibir información más detallada, le invitamos a contactar con la oficina específica de su ciudad, con el servicio para la eliminación de residuos o con el proveedor al cual se adquirió el producto.