



MOTOR MAC QI 132 M

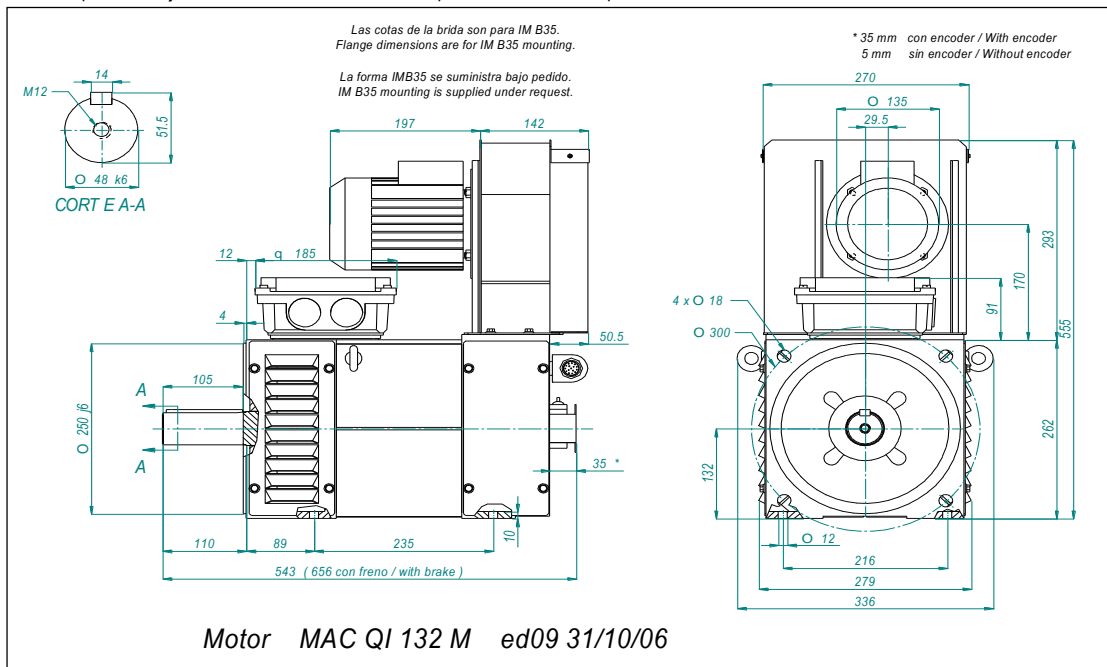
- Hoja de Datos Técnicos -
- Technical Datasheet -

Código DT-QI132M
Edición 13
Página 1/2
Fecha 24/03/2015

Ventilador / Fan		Rodamientos <i>Bearings</i>	Delantero <i>Drive End</i>	6310 ZZ C3	Trasero <i>Non Drive End</i>	6208 ZZ C3	
Tipo de Refrigeración <i>Cooling Mode</i>	IC 06	Nº de polos <i>No. of poles</i>	4	Momento de inercia <i>Rotor Inertia</i>	J = 0,061 Kg m ²	Peso Motor <i>Motor Weight</i>	115 Kg
Alimentación / Supply <i>Power</i>	400V 50Hz	Protección <i>Protection Degree</i>	IP 23	Construcción <i>Mounting</i>	IM B3 / B35	Equilibrado grado <i>Balancing degree</i>	A
Corriente / Current	1,11A	Nivel de ruido <i>Noise Level</i>	< 80 dB	Velocidad máxima mecánica <i>Max. Mechanical Speed</i>	6000 rpm		
Velocidad / Speed	2800 rpm	Aislamiento Clase <i>Insulation Class</i>	F	Protección Térmica <i>Thermal Protection</i>	PTC 140 °C	Ambiente <i>Ambient</i>	< 40 °C < 1000 m
Caudal / Air flow	900 m3/h	Normas de referencia <i>Reference Standards</i>	EN60034	Conmutación Variador <i>Inverter Switching</i>	4 kHz ; du/dt TS60034-25 Type B		
Presión / Pressure	680 Pa	Por favor, indicar en los pedidos la alimentación deseada para el ventilador / Please indicate the required fan supply voltage when placing your order					
Freno de Bloqueo (opcional) <i>Holding Brake (optional)</i>		150 Nm	24 Vdc	3,5 A	85 W	12 Kg	J = 0.0029 Kg m ²
Tensión de Base del Motor <i>Motor Base Voltage</i>		Vb	400 V		Tensión Máxima de Salida del Convertidor <i>Inverter max. Output Voltage</i>		Vc 400 V

Bobinado <i>Winding</i>	Servicio / Service S1						Servicio / Service S6 - 40%						Corriente en vacío <i>No Load Current (A)</i>
	Nm	A	KW	rpm	Hz	Velocidad a Pot.Cte Const. Power Speed. (rpm)	Nm	A	KW	rpm	Hz	Velocidad a Pot.Cte Const. Power Speed. (rpm)	
111	140	14,2	5,6	384	14	740	207	20	8,3	384	15	540	6,4
211	140	16,9	7,8	532	19	1030	208	24	11,6	532	20	750	6,5
112	140	23,5	10,9	744	26	1450	207	33	16,1	744	27	1070	10,6
121	140	26,7	13,1	892	31	1730	208	38	19,4	892	32	1270	10,9
212	140	29,0	14,4	983	34	1910	208	41	21,4	983	35	1410	12,1
221	140	34,0	16,6	1134	39	2210	207	47	24,6	1134	40	1630	15,4
122	140	45,9	23,6	1613	55	3140	207	65	35,0	1613	56	2320	19,3
141	140	53,1	27,2	1853	63	3610	207	74	40,2	1853	64	2670	23,3
222	140	58,6	29,8	2034	69	3960	207	82	44,1	2034	70	2930	26,7
241	140	67,4	34,6	2364	80	4600	207	94	51,2	2364	81	3400	30,0
142	140	92,0	48,3	3293	111	6000	207	129	71,4	3293	112	4730	39,8

Otras Velocidades disponibles bajo consulta a nuestra O.T. / Other speeds available on request



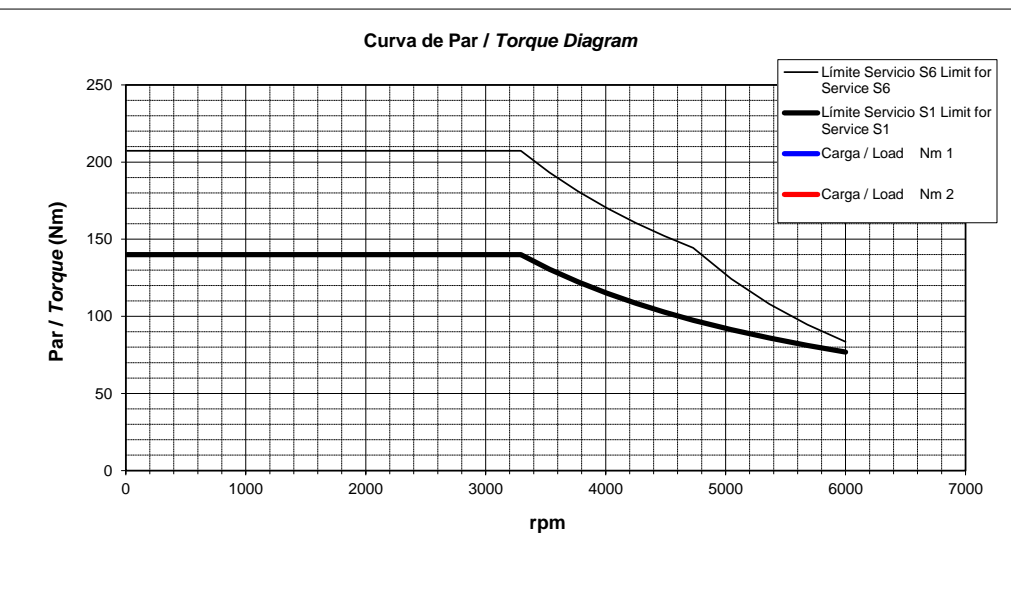
Datos Técnicos sujetos a modificaciones sin previo aviso / Technical Data are subject to changes without prior notice

Elabora:	Revisa:	Aprueba:
----------	---------	----------

Tensión de Base del Motor <i>Motor Base Voltage</i> 400 V	Tensión Máxima de Salida del Convertidor <i>Inverter max. Output Voltage</i> 400 V
---	--

Servicio / Service S1							Servicio / Service S6 - 40%						Corriente en vacío <i>No Load Current</i> (A)
Bobinado <i>Winding</i>	Nm	A	KW	rpm	Hz	Velocidad a Pot.Cte <i>Const. Power Speed.</i> (rpm)	Nm	A	KW	rpm	Hz	Velocidad a Pot.Cte <i>Const. Power Speed.</i> (rpm)	
142	140	92	48,3	3293	111	6000	207	129	71,4	3293	112	4730	40

Carga / Load		
rpm	Nm 1	Nm 2



Carga / Load		
rpm	KW 1	KW 2

