

COMPACT

MSUD POWER SWITCH

MURR
ELEKTRONIK

stay connected

11 | 2007



MSUD POWER SWITCH

LA FUERZA ADICIONAL PARA SU APLICACIÓN



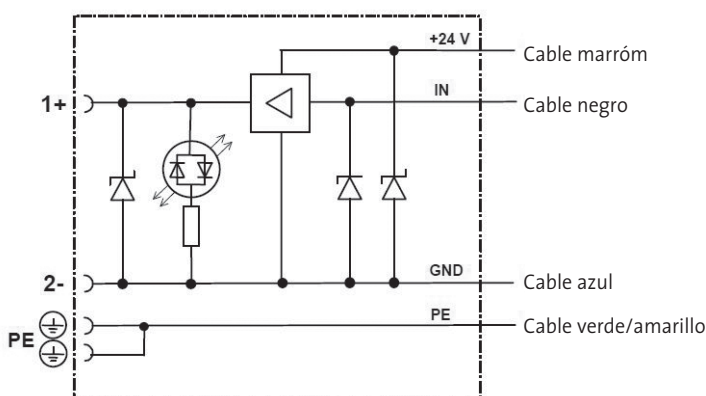
Gobernar válvulas grandes es siempre muy costoso. Actualmente se puede realizar por regla general con optoacoplador o módulos de relé de potencia. Los costes del cableado desde el electroválvulas hasta el control son consecuentemente altos. Además son posible errores en el cableado.

Con el nuevo MSUD Power Switch, esto quede obsoleto.

El optoacoplador integrado en el conector para electroválvula posibilita el control de válvulas grandes a 2A. No necesita un elemento adicional de conexión en el armario de control. El coste de cableado se reduce bastante.

La conmutación de válvulas grandes es muy fácil y simple. Otra solución de Murrelektronik que le ayuda economizar tiempo, material y dinero.

ESQUEMA DE LOS CIRCUITOS



Datos técnicos:

- Forma de construcción A (18mm) a DINE EN43650
- Tensión de servicio: 12...30 V DC
- Corriente de servicio: 100 mA...2 A
- Rango de la tensión:
Activación: 10...30 V
Desconexión: 0...3.5 V
- Corriente de entrada: 2.5...3.5 mA
- Frecuencia: máx. 50Hz
- Protección: IP65 / IP67
- Longitud: 2 m, negro PUR/PVC

Art.-No. 7000-18201-6250200