

# Ficha Técnica

## Caja de derivación T 100, junta insertable

Art.-Nr. 2007077



Todas las cajas de derivación de la Serie T son resistentes a los rayos UV. Están hechas de polipropileno termoplástico y disponen de conos insertables de etilvinilacetato EVA. Este plástico no es rígido, es decir, se puede manipular. Por tanto, los conductores se pueden instalar directamente a través de las 10 x M25 juntas o estas se pueden recortar con un cuchillo en los puntos previstos para realizar una abertura de entrada para los conductores o tubos.

Alternativamente, en vez de las conos, se pueden introducir prensaestopas por las aberturas y, desde dentro, fijarlas con una contratuerca.

Las cajas de derivación se pueden montar sobre chapas de montaje utilizando tornillos para chapa de 3,5 x 9,5 mm a través de las aberturas del fondo.

Medidas interiores: 136x102x57 mm

Tapa con campo para rotulación y precintable.



**PP** Polipropileno

Texto adicional del producto	Versión estándar: Retardante a la llama, temperatura de ensayos 650°C
Indicación	Versión F: Altamente retardante a la llama, temperatura de ensayo 960°C.
Texto adicional del producto 2	Medidas interiores: 136x102x57 mm
Texto adicional del producto 3	Tipo de protección IP66; Grado de protección código IK IK07

### Datos maestros

Código	2007077
Tipo	T 100
Denominación 1	Caja de derivación
Denominación 2	con conos
Dimensión	150x116x67
Color	Gris claro, RAL 7035
Número RAL	7035
Material	Polipropileno
Siglas del material	PP
Embalaje mínimo de venta	1,00 Unidad
Peso	16,27 kg/100 u

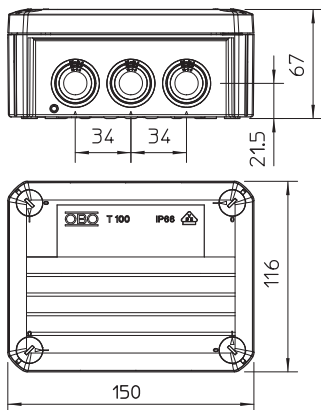
# Ficha Técnica

## Caja de derivación T 100, junta insertable

Art.-Nr. 2007077



### Datos técnicos



Longitud	150,00 mm
Ancho	116,00 mm
Altura	67,00 mm
Medidas interiores	136x102x57 mm
Dimensiones L x An x Al	150x116x67 mm
Tamaño	150x116x67 mm
Tubular	<input checked="" type="checkbox"/>
Número de entradas	10,00
Tipo de entrada	Cable
Tipo de entrada	Cono
Tipo de entrada a la carcasa	Membrana escalonada separable
Modelo	Estándar
Anexo documento	634451 (tserie.pdf); 634124 (harte_typen.pdf)
Tensión de aislamiento calculada Ui	500,00 V
Montaje	Sin
Tapa	Opaco
Fijación de tapa	Atornillado
Entradas	10 x M25
Entrada por la parte posterior	<input checked="" type="checkbox"/>
Modelo a prueba de explosiones	<input type="checkbox"/>
retardante a la llama	antiinflamable según la norma VDE 0471/DIN 695 parte 2-1, temperatura de ensayo 650°C
Ejecución	Rectangular
Mantenimiento de función (ETIM)	Sin
Para zona Ex	Sin
Para zona Ex con gas	Sin
Para zona Ex con polvo en suspensión	Sin
Reforzado con fibra de vidrio	<input type="checkbox"/>
Libre de halógenos	<input checked="" type="checkbox"/>
Con apantallamiento	<input type="checkbox"/>
Con tapa	con cuatro tornillos de cierre rápido
Con tapa	<input checked="" type="checkbox"/>
Modo de montaje	Montaje sobre pared/techo
Modo de montaje	Montaje sobre pared/techo
Sección nominal	10,00 mm <sup>2</sup>
Tensión nominal	500,00 V
Tipo de protección	IP66
Modo de protección	IP66
Grado de protección código IK	IK07
Precintable	<input checked="" type="checkbox"/>
Rango de temperatura	-5,00 - 60,00 °C
Tapa transparente	<input type="checkbox"/>
Resistente a la intemperie	<input type="checkbox"/>