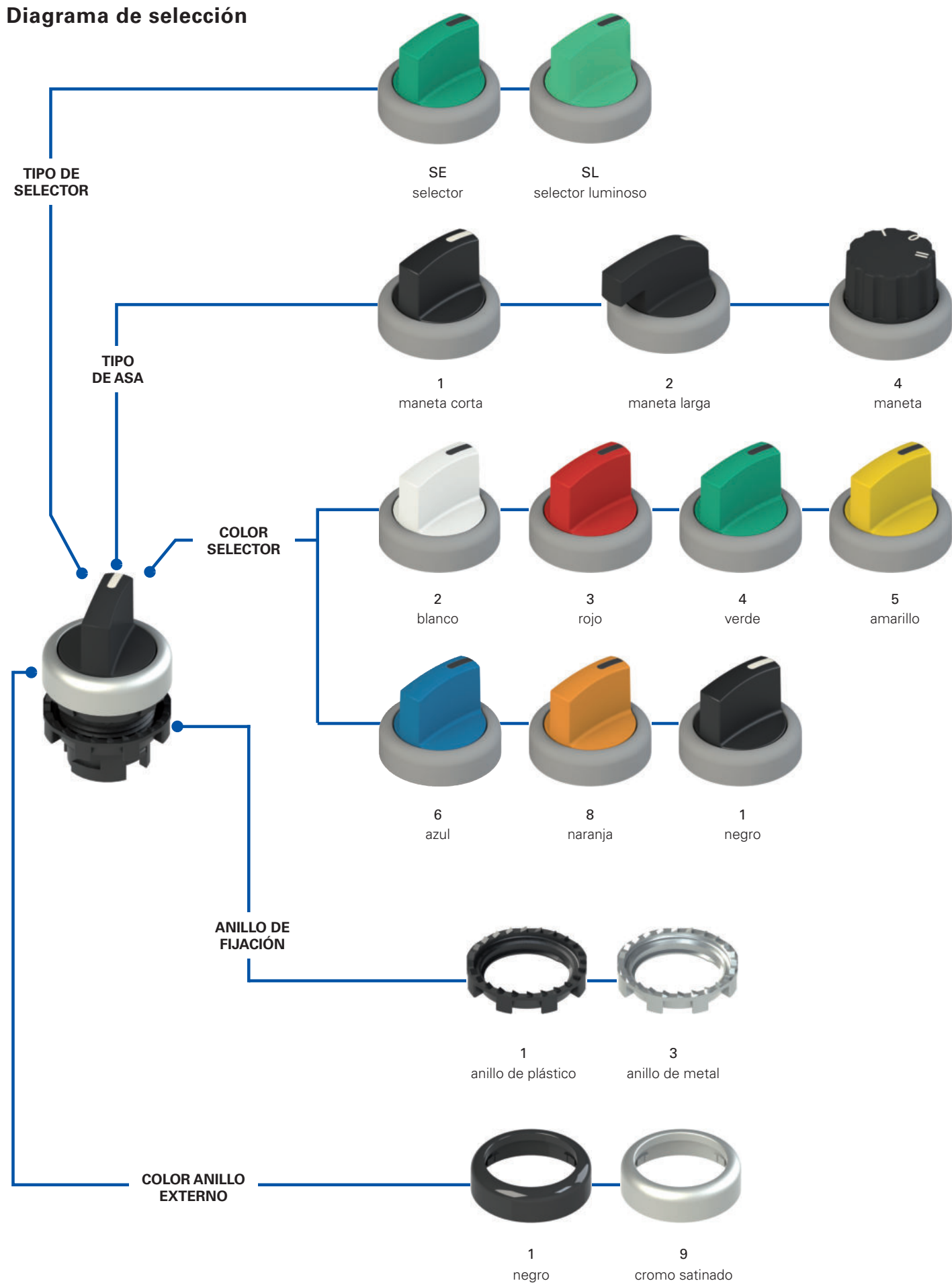


Diagrama de selección



Estructura del código de selectores

¡Atención! La posibilidad de poder generar un código no implica la disponibilidad real del producto. Póngase en contacto con nuestra oficina de ventas.

artículo opciones
E2 1SE13ACE11AB-T6

Anillo de fijación y anillo moldeado

1	anillo de plástico (estándar)
2	anillo de plástico y anillo moldeado
3	anillo de metal
4	anillo de metal y anillo moldeado

Tipo de asa

1	maneta corta
2	maneta larga
4	maneta

Posiciones

2AV		2AC		3GC		Selectores con 4 posiciones, vea pág. 64
2EV		2EC				
2FV		3AC				
2FC		3EC				
2BC		3FC				

Leyenda: Estable Impulso

Levas y actuadores

A	leva para selector con 2 posiciones para base con 3 huecos
E	leva para selector con 3 posiciones para base con 3 huecos
Q	leva para selector con 2 posiciones para base con 4 huecos
R	leva para selector con 3 posiciones para base con 4 huecos

Temperatura ambiente

	-25°C ... +80°C (estándar)
T6	-40°C ... +80°C

Tipo de marcado

AB		taco (estándar)
AC		solo para maneta, posiciones 2AC, 2EC
AD		solo para maneta, posiciones 3AC, 3EC, 3FC, 3GC

Otras combinaciones disponibles bajo pedido.

Color del anillo

1	negro (estándar)
9	chromo satinado (estándar)

Color selector

1	negro
2	blanco
3	rojo
4	verde
5	amarillo
6	azul
8	naranja

Estructura del código de selectores luminosos

¡Atención! La posibilidad de poder generar un código no implica la disponibilidad real del producto. Póngase en contacto con nuestra oficina de ventas.

artículo opciones
E2 1SL13ACH21AB-T6

Anillo de fijación y anillo moldeado

1	anillo de plástico (estándar)
2	anillo de plástico y anillo moldeado
3	anillo de metal
4	anillo de metal y anillo moldeado

Tipo de asa

1	maneta corta
2	maneta larga
4	maneta

Posiciones

2AV		2AC		3GC		Selectores con 4 posiciones, vea pág. 64
2EV		2EC				
2FV		3AC				
2FC		3EC				
2BC		3FC				

Leyenda: Estable Impulso

Levas y actuadores

D	leva para selector con 2 posiciones
H	leva para selector con 3 posiciones

Temperatura ambiente

	-25°C ... +80°C (estándar)
T6	-40°C ... +80°C

Tipo de marcado

AB		taco (estándar)
AC		solo para maneta, posiciones 2AC, 2EC
AD		solo para maneta, posiciones 3AC, 3EC, 3FC, 3GC

Otras combinaciones disponibles bajo pedido.

Color del anillo

1	negro (estándar)
9	chromo satinado (estándar)

Color selector

2	blanco
3	rojo
4	verde
5	amarillo
6	azul
8	naranja



Características principales

- Grados de protección IP67 e IP69K
- 3 formas distintas
- Versión estándar o luminosa
- Versión estable o por impulso

Certificados de calidad:



Homologación IMQ: CA02.04805

Homologación UL: E131787

Homologación EAC: RU C-IT.YT03.B.00035/19

Datos técnicos

Datos generales

Grado de protección:	IP67 según EN 60529 IP69K según ISO 20653
Temperatura ambiente:	-25°C ... +80°C (estándar) -40°C ... +80°C (opción T6)
Parámetro de seguridad B_{10D} :	2.000.000
Durabilidad mecánica:	1 millón de ciclos de operaciones
Frecuencia máxima de accionamiento:	3600 ciclos de operaciones/hora
Fuerza de accionamiento al final del recorrido:	0,07 Nm (sin contactos)
Recorrido máximo:	60° (2 posiciones estables) 40° (2 posiciones momentáneas) ±60° (3 posiciones estables) ±40° (3 posiciones momentáneas)
Par de apriete de anillo de fijación:	2 ... 2,5 Nm
Prescripciones de uso:	vea página 163

Conformidad a las normas:

IEC 60947-1, IEC 60947-5-1, IEC 60204-1, EN 60947-1, EN 60947-5-1, EN 60204-1, EN IEC 63000, UL 508, CSA 22-2 N°14

⚠ Instalación con función de protección de personas:

Utilice solo bloques de contactos con el símbolo . El circuito de seguridad se debe conectar siempre a los **contactos NC** (contactos normalmente cerrados: .1-.2).

Conforme a las siguientes directivas:

Directiva de Baja Tensión 2014/35/UE,

Directiva EMC 2014/30/UE,

Directiva RoHS 2011/65/UE.

Apertura positiva de los contactos conforme a las normas:

IEC 60947-5-1, EN 60947-5-1.

Características homologadas por la UL

For Use on a Flat Surface of a Type 1, 4X, 12 and 13

Tightening torque 2.0 Nm

Características generales

Grados de protección IP67 e IP69K

IP69K
IP67

Estos dispositivos, que han sido diseñados para ser usados en entornos muy rudos, han superado la prueba de inmersión IP67 según EN 60529. Por eso, pueden utilizarse en cualquier entorno donde se requiera una carcasa con el máximo grado de protección.

Se han llevado a cabo medidas especiales para que los dispositivos se puedan utilizar también en máquinas que se limpian con chorros de agua caliente y a alta presión. De hecho, estos dispositivos han superado la prueba IP69K según ISO 20653 con chorros de agua a 100 bares y a una temperatura de 80°C.

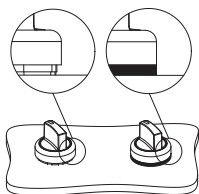
Rango de temperatura ampliado

-40°C

Se pueden pedir versiones especiales para el uso en entornos con temperaturas ambiente entre +80°C y -40°C.

También se pueden utilizar en cámaras frigoríficas, esterilizadores u otros dispositivos con temperaturas ambiente muy bajas. Los materiales especiales utilizados para la fabricación de estos productos mantienen sus propiedades incluso bajo estas condiciones, ampliando sus posibilidades de instalación.

Anillo moldeado



El anillo moldeado se puede utilizar cuando no se utilizan soportes para placas u otros dispositivos. Este impide que se acumule suciedad u otros residuos entre el selector y el panel de control o la caja.

Es particularmente útil en sectores donde se requiere un alto grado de limpieza e higiene.

Actuadores para selectores

Hay disponibles tres tipos de actuador que actúan sobre las guías de los contactos conectados al selector: un actuador blanco que permite la conmutación de un solo bloque de contactos y un actuador negro o gris que permite conmutar simultáneamente dos bloques de contactos adyacentes.

Los actuadores blancos, negros (base con 3 huecos) y grises (base con 4 huecos) se pueden desmontar y sustituir en cualquier momento. Esto permite configurar el tipo de conmutación que usa el selector para conmutar los contactos que desee.

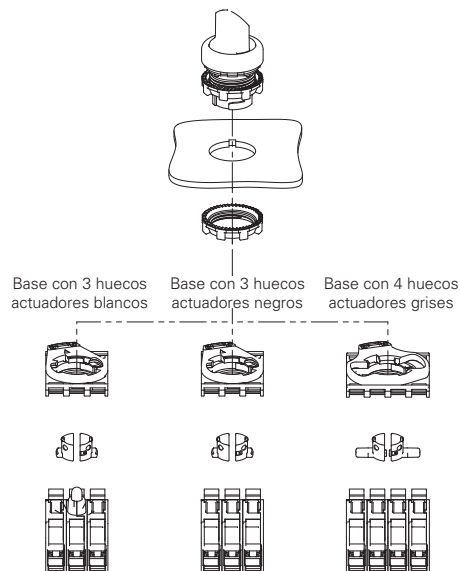


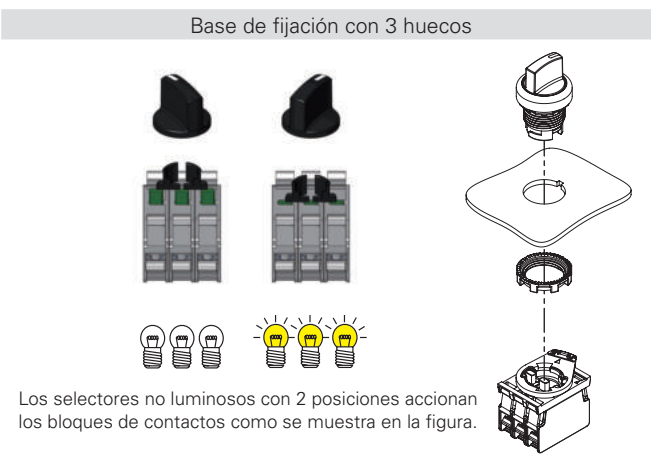
Tabla de selección de los selectores



Color y marcado actuador	Dos posiciones	maneta corta		maneta		maneta larga	
		anillo negro	anillo de cromo satinado	anillo negro	anillo de cromo satinado	anillo negro	anillo de cromo satinado
negro		E2 1SE12AVA11AB	E2 1SE12AVA19AB	E2 1SE42AVA11AB	E2 1SE42AVA19AB	E2 1SE22AVA11AB	E2 1SE22AVA19AB
blanco		E2 1SE12AVA21AB	E2 1SE12AVA29AB	E2 1SE42AVA21AB	E2 1SE42AVA29AB	E2 1SE22AVA21AB	E2 1SE22AVA29AB
rojo		E2 1SE12AVA31AB	E2 1SE12AVA39AB	E2 1SE42AVA31AB	E2 1SE42AVA39AB	E2 1SE22AVA31AB	E2 1SE22AVA39AB
verde		E2 1SE12AVA41AB	E2 1SE12AVA49AB	E2 1SE42AVA41AB	E2 1SE42AVA49AB	E2 1SE22AVA41AB	E2 1SE22AVA49AB
amarillo		E2 1SE12AVA51AB	E2 1SE12AVA59AB	E2 1SE42AVA51AB	E2 1SE42AVA59AB	E2 1SE22AVA51AB	E2 1SE22AVA59AB
azul		E2 1SE12AVA61AB	E2 1SE12AVA69AB	E2 1SE42AVA61AB	E2 1SE42AVA69AB	E2 1SE22AVA61AB	E2 1SE22AVA69AB
naranja		E2 1SE12AVA81AB	E2 1SE12AVA89AB	E2 1SE42AVA81AB	E2 1SE42AVA89AB	E2 1SE22AVA81AB	E2 1SE22AVA89AB
negro		E2 1SE12EVA11AB	E2 1SE12EVA19AB	E2 1SE42EVA11AB	E2 1SE42EVA19AB	E2 1SE22EVA11AB	E2 1SE22EVA19AB
blanco		E2 1SE12EVA21AB	E2 1SE12EVA29AB	E2 1SE42EVA21AB	E2 1SE42EVA29AB	E2 1SE22EVA21AB	E2 1SE22EVA29AB
rojo		E2 1SE12EVA31AB	E2 1SE12EVA39AB	E2 1SE42EVA31AB	E2 1SE42EVA39AB	E2 1SE22EVA31AB	E2 1SE22EVA39AB
verde		E2 1SE12EVA41AB	E2 1SE12EVA49AB	E2 1SE42EVA41AB	E2 1SE42EVA49AB	E2 1SE22EVA41AB	E2 1SE22EVA49AB
amarillo		E2 1SE12EVA51AB	E2 1SE12EVA59AB	E2 1SE42EVA51AB	E2 1SE42EVA59AB	E2 1SE22EVA51AB	E2 1SE22EVA59AB
azul		E2 1SE12EVA61AB	E2 1SE12EVA69AB	E2 1SE42EVA61AB	E2 1SE42EVA69AB	E2 1SE22EVA61AB	E2 1SE22EVA69AB
naranja		E2 1SE12EVA81AB	E2 1SE12EVA89AB	E2 1SE42EVA81AB	E2 1SE42EVA89AB	E2 1SE22EVA81AB	E2 1SE22EVA89AB
negro		E2 1SE12ACA11AB	E2 1SE12ACA19AB	E2 1SE42ACA11AB	E2 1SE42ACA19AB	E2 1SE22ACA11AB	E2 1SE22ACA19AB
blanco		E2 1SE12ACA21AB	E2 1SE12ACA29AB	E2 1SE42ACA21AB	E2 1SE42ACA29AB	E2 1SE22ACA21AB	E2 1SE22ACA29AB
rojo		E2 1SE12ACA31AB	E2 1SE12ACA39AB	E2 1SE42ACA31AB	E2 1SE42ACA39AB	E2 1SE22ACA31AB	E2 1SE22ACA39AB
verde		E2 1SE12ACA41AB	E2 1SE12ACA49AB	E2 1SE42ACA41AB	E2 1SE42ACA49AB	E2 1SE22ACA41AB	E2 1SE22ACA49AB
amarillo		E2 1SE12ACA51AB	E2 1SE12ACA59AB	E2 1SE42ACA51AB	E2 1SE42ACA59AB	E2 1SE22ACA51AB	E2 1SE22ACA59AB
azul		E2 1SE12ACA61AB	E2 1SE12ACA69AB	E2 1SE42ACA61AB	E2 1SE42ACA69AB	E2 1SE22ACA61AB	E2 1SE22ACA69AB
naranja		E2 1SE12ACA81AB	E2 1SE12ACA89AB	E2 1SE42ACA81AB	E2 1SE42ACA89AB	E2 1SE22ACA81AB	E2 1SE22ACA89AB
negro		E2 1SE12ECA11AB	E2 1SE12ECA19AB	E2 1SE42ECA11AB	E2 1SE42ECA19AB	E2 1SE22ECA11AB	E2 1SE22ECA19AB
blanco		E2 1SE12ECA21AB	E2 1SE12ECA29AB	E2 1SE42ECA21AB	E2 1SE42ECA29AB	E2 1SE22ECA21AB	E2 1SE22ECA29AB
rojo		E2 1SE12ECA31AB	E2 1SE12ECA39AB	E2 1SE42ECA31AB	E2 1SE42ECA39AB	E2 1SE22ECA31AB	E2 1SE22ECA39AB
verde		E2 1SE12ECA41AB	E2 1SE12ECA49AB	E2 1SE42ECA41AB	E2 1SE42ECA49AB	E2 1SE22ECA41AB	E2 1SE22ECA49AB
amarillo		E2 1SE12ECA51AB	E2 1SE12ECA59AB	E2 1SE42ECA51AB	E2 1SE42ECA59AB	E2 1SE22ECA51AB	E2 1SE22ECA59AB
azul		E2 1SE12ECA61AB	E2 1SE12ECA69AB	E2 1SE42ECA61AB	E2 1SE42ECA69AB	E2 1SE22ECA61AB	E2 1SE22ECA69AB
naranja		E2 1SE12ECA81AB	E2 1SE12ECA89AB	E2 1SE42ECA81AB	E2 1SE42ECA89AB	E2 1SE22ECA81AB	E2 1SE22ECA89AB

Legenda: Estable Impulso

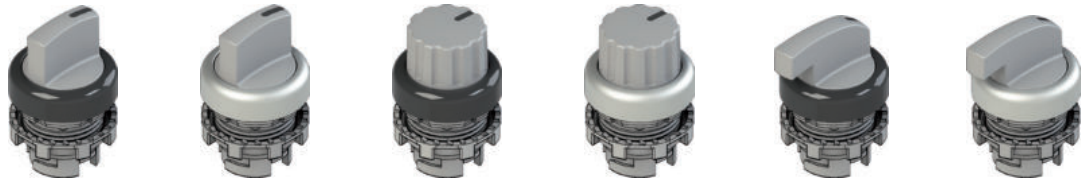
Sobre pedido, los selectores de maneta se pueden personalizar con símbolos y escritos.



Otras combinaciones disponibles bajo pedido

Otras combinaciones disponibles bajo pedido

Tabla de selección de los selectores



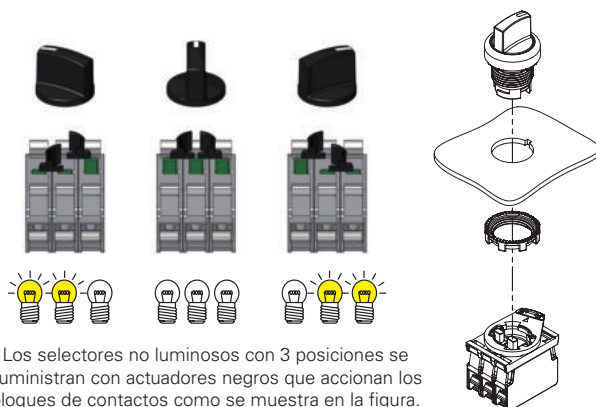
Color y marcado actuator	Tres posiciones	maneta corta		maneta		maneta larga	
		anillo negro	anillo de cromo satinado	anillo negro	anillo de cromo satinado	anillo negro	anillo de cromo satinado
● negro	↙	E2 1SE13ACE11AB	E2 1SE13ACE19AB	E2 1SE43ACE11AB	E2 1SE43ACE19AB	E2 1SE23ACE11AB	E2 1SE23ACE19AB
○ blanco	↘	E2 1SE13ACE21AB	E2 1SE13ACE29AB	E2 1SE43ACE21AB	E2 1SE43ACE29AB	E2 1SE23ACE21AB	E2 1SE23ACE29AB
● rojo	↙	E2 1SE13ACE31AB	E2 1SE13ACE39AB	E2 1SE43ACE31AB	E2 1SE43ACE39AB	E2 1SE23ACE31AB	E2 1SE23ACE39AB
● verde	↘	E2 1SE13ACE41AB	E2 1SE13ACE49AB	E2 1SE43ACE41AB	E2 1SE43ACE49AB	E2 1SE23ACE41AB	E2 1SE23ACE49AB
● amarillo	↙	E2 1SE13ACE51AB	E2 1SE13ACE59AB	E2 1SE43ACE51AB	E2 1SE43ACE59AB	E2 1SE23ACE51AB	E2 1SE23ACE59AB
● azul	↘	E2 1SE13ACE61AB	E2 1SE13ACE69AB	E2 1SE43ACE61AB	E2 1SE43ACE69AB	E2 1SE23ACE61AB	E2 1SE23ACE69AB
● naranja	↙	E2 1SE13ACE81AB	E2 1SE13ACE89AB	E2 1SE43ACE81AB	E2 1SE43ACE89AB	E2 1SE23ACE81AB	E2 1SE23ACE89AB
● negro	↙↘	E2 1SE13ECE11AB	E2 1SE13ECE19AB	E2 1SE43ECE11AB	E2 1SE43ECE19AB	E2 1SE23ECE11AB	E2 1SE23ECE19AB
○ blanco	↘↙	E2 1SE13ECE21AB	E2 1SE13ECE29AB	E2 1SE43ECE21AB	E2 1SE43ECE29AB	E2 1SE23ECE21AB	E2 1SE23ECE29AB
● rojo	↙↘	E2 1SE13ECE31AB	E2 1SE13ECE39AB	E2 1SE43ECE31AB	E2 1SE43ECE39AB	E2 1SE23ECE31AB	E2 1SE23ECE39AB
● verde	↘↙	E2 1SE13ECE41AB	E2 1SE13ECE49AB	E2 1SE43ECE41AB	E2 1SE43ECE49AB	E2 1SE23ECE41AB	E2 1SE23ECE49AB
● amarillo	↙↘	E2 1SE13ECE51AB	E2 1SE13ECE59AB	E2 1SE43ECE51AB	E2 1SE43ECE59AB	E2 1SE23ECE51AB	E2 1SE23ECE59AB
● azul	↘↙	E2 1SE13ECE61AB	E2 1SE13ECE69AB	E2 1SE43ECE61AB	E2 1SE43ECE69AB	E2 1SE23ECE61AB	E2 1SE23ECE69AB
● naranja	↙↘	E2 1SE13ECE81AB	E2 1SE13ECE89AB	E2 1SE43ECE81AB	E2 1SE43ECE89AB	E2 1SE23ECE81AB	E2 1SE23ECE89AB
● negro	↙↘	E2 1SE13FCE11AB	E2 1SE13FCE19AB	E2 1SE43FCE11AB	E2 1SE43FCE19AB	E2 1SE23FCE11AB	E2 1SE23FCE19AB
○ blanco	↘↙	E2 1SE13FCE21AB	E2 1SE13FCE29AB	E2 1SE43FCE21AB	E2 1SE43FCE29AB	E2 1SE23FCE21AB	E2 1SE23FCE29AB
● rojo	↙↘	E2 1SE13FCE31AB	E2 1SE13FCE39AB	E2 1SE43FCE31AB	E2 1SE43FCE39AB	E2 1SE23FCE31AB	E2 1SE23FCE39AB
● verde	↘↙	E2 1SE13FCE41AB	E2 1SE13FCE49AB	E2 1SE43FCE41AB	E2 1SE43FCE49AB	E2 1SE23FCE41AB	E2 1SE23FCE49AB
● amarillo	↙↘	E2 1SE13FCE51AB	E2 1SE13FCE59AB	E2 1SE43FCE51AB	E2 1SE43FCE59AB	E2 1SE23FCE51AB	E2 1SE23FCE59AB
● azul	↘↙	E2 1SE13FCE61AB	E2 1SE13FCE69AB	E2 1SE43FCE61AB	E2 1SE43FCE69AB	E2 1SE23FCE61AB	E2 1SE23FCE69AB
● naranja	↙↘	E2 1SE13FCE81AB	E2 1SE13FCE89AB	E2 1SE43FCE81AB	E2 1SE43FCE89AB	E2 1SE23FCE81AB	E2 1SE23FCE89AB
● negro	↙↘	E2 1SE13GCE11AB	E2 1SE13GCE19AB	E2 1SE43GCE11AB	E2 1SE43GCE19AB	E2 1SE23GCE11AB	E2 1SE23GCE19AB
○ blanco	↘↙	E2 1SE13GCE21AB	E2 1SE13GCE29AB	E2 1SE43GCE21AB	E2 1SE43GCE29AB	E2 1SE23GCE21AB	E2 1SE23GCE29AB
● rojo	↙↘	E2 1SE13GCE31AB	E2 1SE13GCE39AB	E2 1SE43GCE31AB	E2 1SE43GCE39AB	E2 1SE23GCE31AB	E2 1SE23GCE39AB
● verde	↘↙	E2 1SE13GCE41AB	E2 1SE13GCE49AB	E2 1SE43GCE41AB	E2 1SE43GCE49AB	E2 1SE23GCE41AB	E2 1SE23GCE49AB
● amarillo	↙↘	E2 1SE13GCE51AB	E2 1SE13GCE59AB	E2 1SE43GCE51AB	E2 1SE43GCE59AB	E2 1SE23GCE51AB	E2 1SE23GCE59AB
● azul	↘↙	E2 1SE13GCE61AB	E2 1SE13GCE69AB	E2 1SE43GCE61AB	E2 1SE43GCE69AB	E2 1SE23GCE61AB	E2 1SE23GCE69AB
● naranja	↙↘	E2 1SE13GCE81AB	E2 1SE13GCE89AB	E2 1SE43GCE81AB	E2 1SE43GCE89AB	E2 1SE23GCE81AB	E2 1SE23GCE89AB

Leyenda ↙ Estable ↘ Impulso

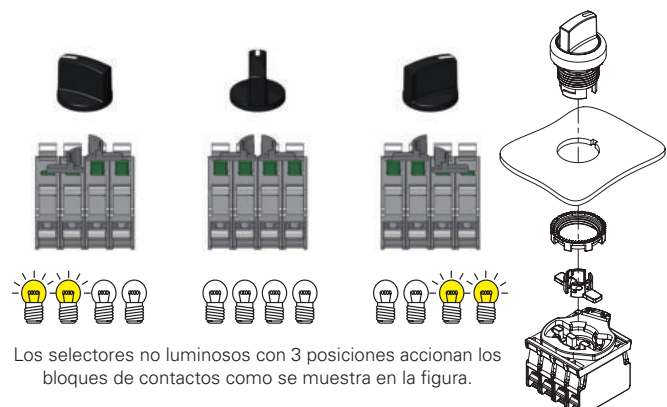
Sobre pedido, los selectores de maneta se pueden personalizar con símbolos y escritos.

Base de fijación con 3 huecos

Base de fijación con 4 huecos



Los selectores no luminosos con 3 posiciones se suministran con actuadores negros que accionan los bloques de contactos como se muestra en la figura.



Los selectores no luminosos con 3 posiciones accionan los bloques de contactos como se muestra en la figura.

Los actuadores para la base con 4 huecos se deben montar tras haber fijado el selector.

Otras combinaciones disponibles bajo pedido

Otras combinaciones disponibles bajo pedido

Tabla de selección de los selectores luminosos

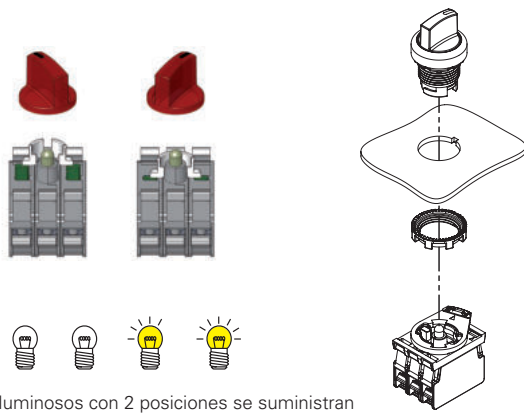


Color y marcado actuador	Dos posiciones	maneta corta		maneta		maneta larga	
		anillo negro	anillo de cromo satinado	anillo negro	anillo de cromo satinado	anillo negro	anillo de cromo satinado
blanco		E2 1SL12AVD21AB	E2 1SL12AVD29AB	E2 1SL42AVD21AB	E2 1SL42AVD29AB	E2 1SL22AVD21AB	E2 1SL22AVD29AB
rojo		E2 1SL12AVD31AB	E2 1SL12AVD39AB	E2 1SL42AVD31AB	E2 1SL42AVD39AB	E2 1SL22AVD31AB	E2 1SL22AVD39AB
verde		E2 1SL12AVD41AB	E2 1SL12AVD49AB	E2 1SL42AVD41AB	E2 1SL42AVD49AB	E2 1SL22AVD41AB	E2 1SL22AVD49AB
amarillo		E2 1SL12AVD51AB	E2 1SL12AVD59AB	E2 1SL42AVD51AB	E2 1SL42AVD59AB	E2 1SL22AVD51AB	E2 1SL22AVD59AB
azul		E2 1SL12AVD61AB	E2 1SL12AVD69AB	E2 1SL42AVD61AB	E2 1SL42AVD69AB	E2 1SL22AVD61AB	E2 1SL22AVD69AB
naranja		E2 1SL12AVD81AB	E2 1SL12AVD89AB	E2 1SL42AVD81AB	E2 1SL42AVD89AB	E2 1SL22AVD81AB	E2 1SL22AVD89AB
blanco		E2 1SL12EVD21AB	E2 1SL12EVD29AB	E2 1SL42EVD21AB	E2 1SL42EVD29AB	E2 1SL22EVD21AB	E2 1SL22EVD29AB
rojo		E2 1SL12EVD31AB	E2 1SL12EVD39AB	E2 1SL42EVD31AB	E2 1SL42EVD39AB	E2 1SL22EVD31AB	E2 1SL22EVD39AB
verde		E2 1SL12EVD41AB	E2 1SL12EVD49AB	E2 1SL42EVD41AB	E2 1SL42EVD49AB	E2 1SL22EVD41AB	E2 1SL22EVD49AB
amarillo		E2 1SL12EVD51AB	E2 1SL12EVD59AB	E2 1SL42EVD51AB	E2 1SL42EVD59AB	E2 1SL22EVD51AB	E2 1SL22EVD59AB
azul		E2 1SL12EVD61AB	E2 1SL12EVD69AB	E2 1SL42EVD61AB	E2 1SL42EVD69AB	E2 1SL22EVD61AB	E2 1SL22EVD69AB
naranja		E2 1SL12EVD81AB	E2 1SL12EVD89AB	E2 1SL42EVD81AB	E2 1SL42EVD89AB	E2 1SL22EVD81AB	E2 1SL22EVD89AB
blanco		E2 1SL12ACD21AB	E2 1SL12ACD29AB	E2 1SL42ACD21AB	E2 1SL42ACD29AB	E2 1SL22ACD21AB	E2 1SL22ACD29AB
rojo		E2 1SL12ACD31AB	E2 1SL12ACD39AB	E2 1SL42ACD31AB	E2 1SL42ACD39AB	E2 1SL22ACD31AB	E2 1SL22ACD39AB
verde		E2 1SL12ACD41AB	E2 1SL12ACD49AB	E2 1SL42ACD41AB	E2 1SL42ACD49AB	E2 1SL22ACD41AB	E2 1SL22ACD49AB
amarillo		E2 1SL12ACD51AB	E2 1SL12ACD59AB	E2 1SL42ACD51AB	E2 1SL42ACD59AB	E2 1SL22ACD51AB	E2 1SL22ACD59AB
azul		E2 1SL12ACD61AB	E2 1SL12ACD69AB	E2 1SL42ACD61AB	E2 1SL42ACD69AB	E2 1SL22ACD61AB	E2 1SL22ACD69AB
naranja		E2 1SL12ACD81AB	E2 1SL12ACD89AB	E2 1SL42ACD81AB	E2 1SL42ACD89AB	E2 1SL22ACD81AB	E2 1SL22ACD89AB
blanco		E2 1SL12ECD21AB	E2 1SL12ECD29AB	E2 1SL42ECD21AB	E2 1SL42ECD29AB	E2 1SL22ECD21AB	E2 1SL22ECD29AB
rojo		E2 1SL12ECD31AB	E2 1SL12ECD39AB	E2 1SL42ECD31AB	E2 1SL42ECD39AB	E2 1SL22ECD31AB	E2 1SL22ECD39AB
verde		E2 1SL12ECD41AB	E2 1SL12ECD49AB	E2 1SL42ECD41AB	E2 1SL42ECD49AB	E2 1SL22ECD41AB	E2 1SL22ECD49AB
amarillo		E2 1SL12ECD51AB	E2 1SL12ECD59AB	E2 1SL42ECD51AB	E2 1SL42ECD59AB	E2 1SL22ECD51AB	E2 1SL22ECD59AB
azul		E2 1SL12ECD61AB	E2 1SL12ECD69AB	E2 1SL42ECD61AB	E2 1SL42ECD69AB	E2 1SL22ECD61AB	E2 1SL22ECD69AB
naranja		E2 1SL12ECD81AB	E2 1SL12ECD89AB	E2 1SL42ECD81AB	E2 1SL42ECD89AB	E2 1SL22ECD81AB	E2 1SL22ECD89AB

Leyenda: Estable Impulso

Sobre pedido, los selectores de maneta se pueden personalizar con símbolos y escritos.

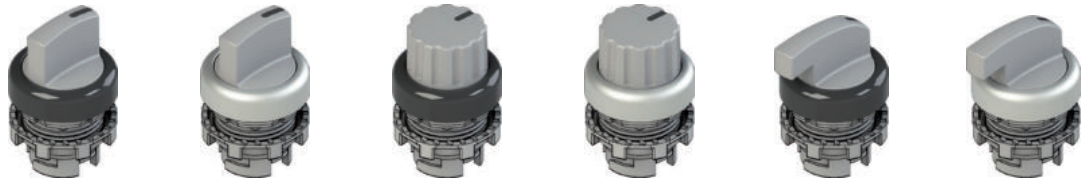
Base de fijación con 3 huecos



Los selectores luminosos con 2 posiciones se suministran con actuadores blancos que accionan los bloques de contactos como se muestra en la figura.

Otras combinaciones disponibles bajo pedido

Tabla de selección de los selectores luminosos

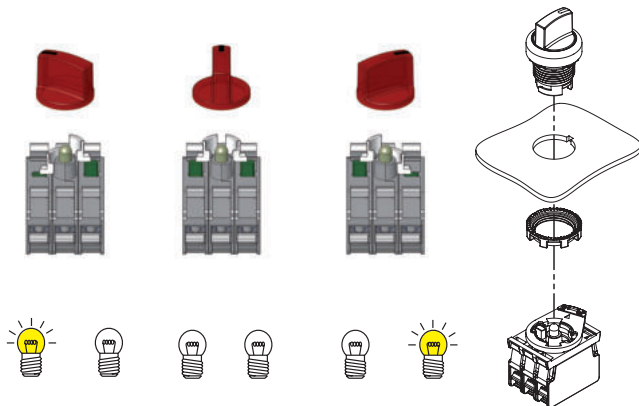


Color y marcado actuator	Tres posiciones	maneta corta		maneta		maneta larga	
		anillo negro	anillo de cromo satinado	anillo negro	anillo de cromo satinado	anillo negro	anillo de cromo satinado
blanco	↙	E2 1SL13ACH21AB	E2 1SL13ACH29AB	E2 1SL43ACH21AB	E2 1SL43ACH29AB	E2 1SL23ACH21AB	E2 1SL23ACH29AB
rojo	↘	E2 1SL13ACH31AB	E2 1SL13ACH39AB	E2 1SL43ACH31AB	E2 1SL43ACH39AB	E2 1SL23ACH31AB	E2 1SL23ACH39AB
verde	↙	E2 1SL13ACH41AB	E2 1SL13ACH49AB	E2 1SL43ACH41AB	E2 1SL43ACH49AB	E2 1SL23ACH41AB	E2 1SL23ACH49AB
amarillo	↘	E2 1SL13ACH51AB	E2 1SL13ACH59AB	E2 1SL43ACH51AB	E2 1SL43ACH59AB	E2 1SL23ACH51AB	E2 1SL23ACH59AB
azul	↙	E2 1SL13ACH61AB	E2 1SL13ACH69AB	E2 1SL43ACH61AB	E2 1SL43ACH69AB	E2 1SL23ACH61AB	E2 1SL23ACH69AB
naranja	↘	E2 1SL13ACH81AB	E2 1SL13ACH89AB	E2 1SL43ACH81AB	E2 1SL43ACH89AB	E2 1SL23ACH81AB	E2 1SL23ACH89AB
blanco	↙	E2 1SL13ECH21AB	E2 1SL13ECH29AB	E2 1SL43ECH21AB	E2 1SL43ECH29AB	E2 1SL23ECH21AB	E2 1SL23ECH29AB
rojo	↘	E2 1SL13ECH31AB	E2 1SL13ECH39AB	E2 1SL43ECH31AB	E2 1SL43ECH39AB	E2 1SL23ECH31AB	E2 1SL23ECH39AB
verde	↙	E2 1SL13ECH41AB	E2 1SL13ECH49AB	E2 1SL43ECH41AB	E2 1SL43ECH49AB	E2 1SL23ECH41AB	E2 1SL23ECH49AB
amarillo	↘	E2 1SL13ECH51AB	E2 1SL13ECH59AB	E2 1SL43ECH51AB	E2 1SL43ECH59AB	E2 1SL23ECH51AB	E2 1SL23ECH59AB
azul	↙	E2 1SL13ECH61AB	E2 1SL13ECH69AB	E2 1SL43ECH61AB	E2 1SL43ECH69AB	E2 1SL23ECH61AB	E2 1SL23ECH69AB
naranja	↘	E2 1SL13ECH81AB	E2 1SL13ECH89AB	E2 1SL43ECH81AB	E2 1SL43ECH89AB	E2 1SL23ECH81AB	E2 1SL23ECH89AB
blanco	↙	E2 1SL13FCH21AB	E2 1SL13FCH29AB	E2 1SL43FCH21AB	E2 1SL43FCH29AB	E2 1SL23FCH21AB	E2 1SL23FCH29AB
rojo	↘	E2 1SL13FCH31AB	E2 1SL13FCH39AB	E2 1SL43FCH31AB	E2 1SL43FCH39AB	E2 1SL23FCH31AB	E2 1SL23FCH39AB
verde	↙	E2 1SL13FCH41AB	E2 1SL13FCH49AB	E2 1SL43FCH41AB	E2 1SL43FCH49AB	E2 1SL23FCH41AB	E2 1SL23FCH49AB
amarillo	↘	E2 1SL13FCH51AB	E2 1SL13FCH59AB	E2 1SL43FCH51AB	E2 1SL43FCH59AB	E2 1SL23FCH51AB	E2 1SL23FCH59AB
azul	↙	E2 1SL13FCH61AB	E2 1SL13FCH69AB	E2 1SL43FCH61AB	E2 1SL43FCH69AB	E2 1SL23FCH61AB	E2 1SL23FCH69AB
naranja	↘	E2 1SL13FCH81AB	E2 1SL13FCH89AB	E2 1SL43FCH81AB	E2 1SL43FCH89AB	E2 1SL23FCH81AB	E2 1SL23FCH89AB
blanco	↙	E2 1SL13GCH21AB	E2 1SL13GCH29AB	E2 1SL43GCH21AB	E2 1SL43GCH29AB	E2 1SL23GCH21AB	E2 1SL23GCH29AB
rojo	↘	E2 1SL13GCH31AB	E2 1SL13GCH39AB	E2 1SL43GCH31AB	E2 1SL43GCH39AB	E2 1SL23GCH31AB	E2 1SL23GCH39AB
verde	↙	E2 1SL13GCH41AB	E2 1SL13GCH49AB	E2 1SL43GCH41AB	E2 1SL43GCH49AB	E2 1SL23GCH41AB	E2 1SL23GCH49AB
amarillo	↘	E2 1SL13GCH51AB	E2 1SL13GCH59AB	E2 1SL43GCH51AB	E2 1SL43GCH59AB	E2 1SL23GCH51AB	E2 1SL23GCH59AB
azul	↙	E2 1SL13GCH61AB	E2 1SL13GCH69AB	E2 1SL43GCH61AB	E2 1SL43GCH69AB	E2 1SL23GCH61AB	E2 1SL23GCH69AB
naranja	↘	E2 1SL13GCH81AB	E2 1SL13GCH89AB	E2 1SL43GCH81AB	E2 1SL43GCH89AB	E2 1SL23GCH81AB	E2 1SL23GCH89AB

Leyenda ↙ Estable ↘ Impulso

Sobre pedido, los selectores de maneta se pueden personalizar con símbolos y escritos.

Base de fijación con 3 huecos



Los selectores luminosos con 3 posiciones se suministran con actuadores blancos que accionan los bloques de contactos como se muestra en la figura.

Otras combinaciones disponibles bajo pedido

Tabla de selección de las unidades completas con selectores con cuatro posiciones

Selectores con cuatro posiciones

Selectores luminosos con cuatro posiciones

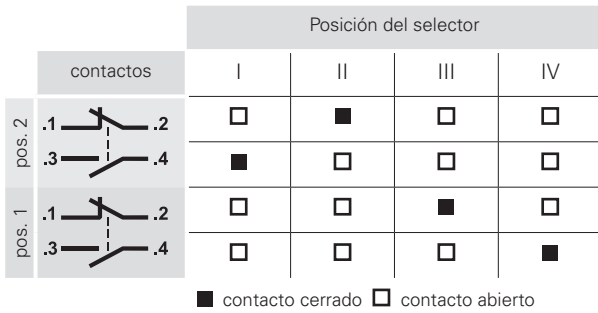


Color y marcado actuador	Cuatro posiciones	Contactos			4 posiciones		Contactos			4 posiciones, luminoso	
		pos. 2	pos. 3	pos. 1	anillo negro	anillo de cromo satinado	pos. 2	pos. 3	pos. 1	anillo negro	anillo de cromo satinado
negro		1NO+1NC	-	1NO+1NC	E2 AC-DXBC2201	E2 AC-DXBC2203	-	-	-	-	-
blanco		1NO+1NC	-	1NO+1NC	E2 AC-DXBC2209	E2 AC-DXBC2211	1NO+1NC	LED	1NO+1NC	E2 AC-DXBC2257	E2 AC-DXBC2259
rojo		1NO+1NC	-	1NO+1NC	E2 AC-DXBC2217	E2 AC-DXBC2219	1NO+1NC	LED	1NO+1NC	E2 AC-DXBC2265	E2 AC-DXBC2267
verde		1NO+1NC	-	1NO+1NC	E2 AC-DXBC2225	E2 AC-DXBC2227	1NO+1NC	LED	1NO+1NC	E2 AC-DXBC2273	E2 AC-DXBC2275
amarillo		1NO+1NC	-	1NO+1NC	E2 AC-DXBC2233	E2 AC-DXBC2235	1NO+1NC	LED	1NO+1NC	E2 AC-DXBC2281	E2 AC-DXBC2283
azul		1NO+1NC	-	1NO+1NC	E2 AC-DXBC2241	E2 AC-DXBC2243	1NO+1NC	LED	1NO+1NC	E2 AC-DXBC2289	E2 AC-DXBC2291
naranja		1NO+1NC	-	1NO+1NC	E2 AC-DXBC2249	E2 AC-DXBC2251	1NO+1NC	LED	1NO+1NC	E2 AC-DXBC2297	E2 AC-DXBC2299
negro		1NO+1NC	-	1NO+1NC	E2 AC-DXBC2200	E2 AC-DXBC2202	-	-	-	-	-
blanco		1NO+1NC	-	1NO+1NC	E2 AC-DXBC2208	E2 AC-DXBC2210	1NO+1NC	LED	1NO+1NC	E2 AC-DXBC2256	E2 AC-DXBC2258
rojo		1NO+1NC	-	1NO+1NC	E2 AC-DXBC2216	E2 AC-DXBC2218	1NO+1NC	LED	1NO+1NC	E2 AC-DXBC2264	E2 AC-DXBC2266
verde		1NO+1NC	-	1NO+1NC	E2 AC-DXBC2224	E2 AC-DXBC2226	1NO+1NC	LED	1NO+1NC	E2 AC-DXBC2272	E2 AC-DXBC2274
amarillo		1NO+1NC	-	1NO+1NC	E2 AC-DXBC2232	E2 AC-DXBC2234	1NO+1NC	LED	1NO+1NC	E2 AC-DXBC2280	E2 AC-DXBC2282
azul		1NO+1NC	-	1NO+1NC	E2 AC-DXBC2240	E2 AC-DXBC2242	1NO+1NC	LED	1NO+1NC	E2 AC-DXBC2288	E2 AC-DXBC2290
naranja		1NO+1NC	-	1NO+1NC	E2 AC-DXBC2248	E2 AC-DXBC2250	1NO+1NC	LED	1NO+1NC	E2 AC-DXBC2296	E2 AC-DXBC2298

Leyenda: Estable Impulso

Nota: El LED del selector luminoso tiene una tensión de alimentación de 12 ... 30 Vac/dc. Otras tensiones disponibles bajo pedido.

Esquema de contactos



Selectores con cuatro posiciones

La combinación de esta versión de selector con bloques de contactos dobles permite cerrar un solo contacto en cada una de las cuatro posiciones de la maneta. El recorrido angular de la palanca sigue siendo el mismo para las versiones con 2, 3 y 4 posiciones, lo que facilita el uso del dispositivo.

El selector de 4 posiciones solo se puede combinar con los bloques de contactos suministrados.

Tipo de asa

El selector con cuatro posiciones se puede suministrar con tres tipos de maneta distintos. Para más información, póngase en contacto con nuestra oficina de ventas.



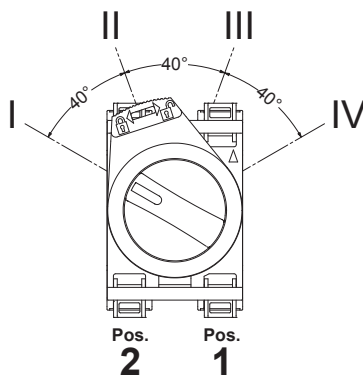
maneta corta



maneta larga



maneta



Unidades completas con selectores con dos o tres posiciones



Color y marcado actuador	Posiciones	Contactos			2 posiciones
		pos. 2	pos. 3	pos. 1	anillo negro
● negro	↙	-	1NO	-	E2 AC-DXBC1401 E2 1SE12AVA11AB + E2 1BAC11 + E2 CP10G2V1
● negro	↘	-	1NO	-	E2 AC-DXBC1402 E2 1SE12EVA11AB + E2 1BAC11 + E2 CP10G2V1

Otras combinaciones disponibles bajo pedido.



Color y marcado actuador	Posiciones	Contactos			3 posiciones
		pos. 2	pos. 3	pos. 1	anillo negro
● negro	↙	1NO	-	1NO	E2 AC-DXBC1405 E2 1SE13ACE11AB + E2 1BAC11 + E2 CP10G2V1 + E2 CP10G2V1
● negro	↘	1NO	-	1NO	E2 AC-DXBC1406 E2 1SE13GCE11AB + E2 1BAC11 + E2 CP10G2V1 + E2 CP10G2V1

Otras combinaciones disponibles bajo pedido.

Unidades completas con selectores luminosos con dos o tres posiciones



Color y marcado actuador	Posiciones	Contactos			2 posiciones
		pos. 2	pos. 3	pos. 1	anillo negro
○ blanco	↙	1NO	LED	1NC ⊕	E2 AC-DXBC1805 E2 1SL12AVD21AB + E2 1BAC11 + E2 CP10G2V1 + E2 LP1A2V1 + E2 CP01G2V1
● verde	↙	1NO	LED	1NC ⊕	E2 AC-DXBC1801 E2 1SL12AVD41AB + E2 1BAC11 + E2 CP10G2V1 + E2 LP1A4V1 + E2 CP01G2V1

Otras combinaciones disponibles bajo pedido.



Color y marcado actuador	Posiciones	Contactos			3 posiciones
		pos. 2	pos. 3	pos. 1	anillo negro
○ blanco	↙	1NO	LED	1NC ⊕	E2 AC-DXBC1806 E2 1SL13ACH21AB + E2 1BAC11 + E2 CP10G2V1 + E2 LP1A2V1 + E2 CP01G2V1
● verde	↙	1NO	LED	1NC ⊕	E2 AC-DXBC1803 E2 1SL13ACH41AB + E2 1BAC11 + E2 CP10G2V1 + E2 LP1A4V1 + E2 CP01G2V1

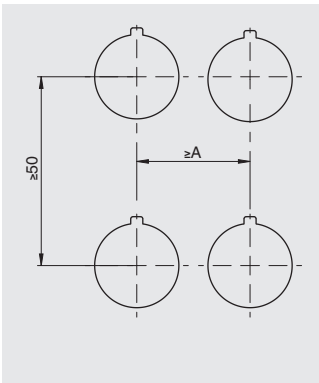
Otras combinaciones disponibles bajo pedido.

Leyenda: ↙ Estable ▷ Impulso

→ Para las características de los bloques de contactos y las unidades LED, ver los capítulos correspondientes.

Distancias mínimas de montaje

Todas las dimensiones de los dibujos están en mm



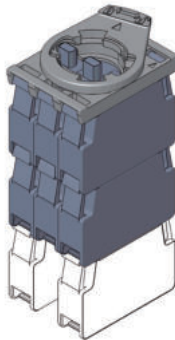
Base de fijación con 3 huecos
A=30 mm
Base de fijación con 4 huecos
A=40 mm

Cantidad máxima de bloques de contactos

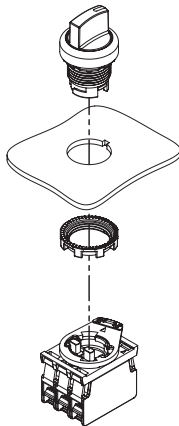
Base de fijación con 3 huecos

Base de fijación con 4 huecos

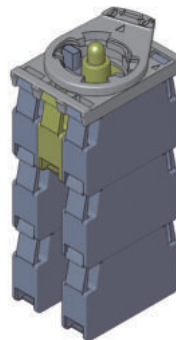
Selectores
E2 •SE••••••••



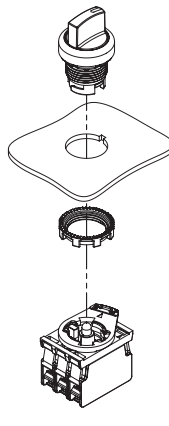
cantidad máxima:
6 bloques de contactos
3 niveles



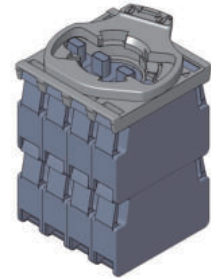
Selectores luminosos
E2 •SL••••••••



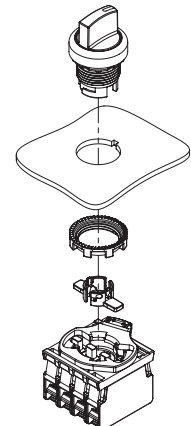
cantidad máxima:
6 bloques de contactos
3 niveles



Selectores
E2 •SE••••••••



cantidad máxima:
8 bloques de contactos
2 niveles

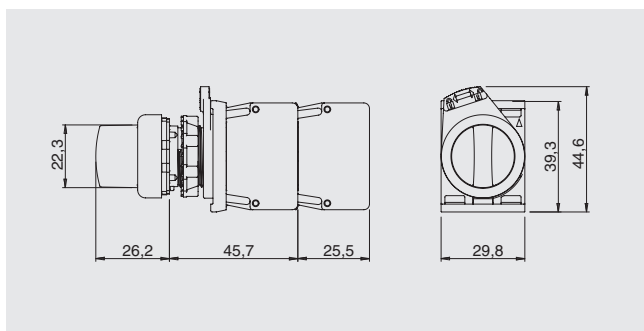


Los actuadores para la base con 4 huecos se deben montar tras haber fijado el selector.

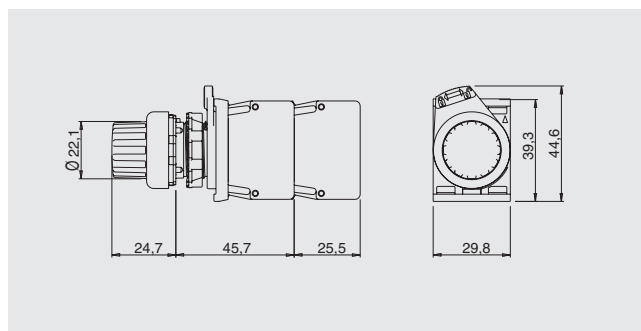
Dimensiones

Todas las dimensiones de los dibujos están en mm

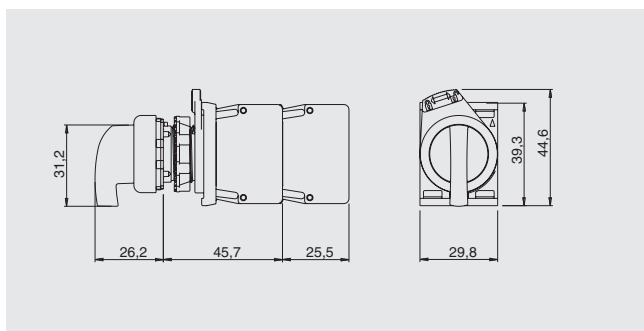
Selector con maneta corta



Selector de maneta





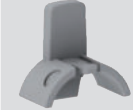
Selector con maneta larga



→ Los archivos 2D y 3D están disponibles en www.pizzato.com

Actuadores


Paquetes de 10 pza.

Artículo	Descripción
 VE AS1212	Actuador negro cerrado para base con 3 huecos. Acciona simultáneamente 2 bloques de contactos. Para selectores E2 ●SE●●●●●●●●
 VE AS1213	Actuador blanco abierto para base con 3 huecos. Acciona 1 bloque de contactos. Para selectores E2 ●SE●●●●●●●●, E2 ●SL●●●●●●●●
 VE AS1216	Actuador gris cerrado para base con 4 huecos. Acciona simultáneamente 2 bloques de contactos. Para selectores E2 ●SE●●●●●●●●

Nota: para cada selector se requieren 2 actuadores.

Anillo moldeado

Paquetes de 50 pza.

Artículo	Descripción
 VE GP12H1A	Anillo moldeado para dispositivo simple No se puede utilizar con soporte de placas, adaptador de Ø 22 a Ø 30 mm, protector o caperuzas de protección.

Anillo de fijación

Paquetes de 20 pza.

Artículo	Descripción
 VE GF720A	Anillo de fijación de metal

Accesorios

→ Otros ACCESORIOS en la página 155

Notas

