

# ENROLLADORES DE CABLE



**COMA**



● Protección Térmica

AB = MODELO PLÁSTICO

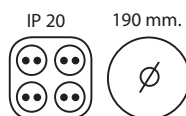
AB.190.S4 = 4 tomas, con t.t. lateral, 10 mts, 3 x 1,5 mm <sup>2</sup>. 090 02 310


AB.220.S4 = 4 tomas, con t.t. lateral, 15 mts, 3 x 1,5 mm <sup>2</sup>. 095 02 320

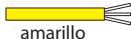


● Protección Térmica

MT = MODELO PLÁSTICO



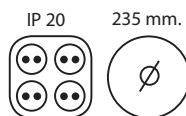
MT 190.S4 (22KKN315)  22 mts. H05VV-F 3 x 1,5 185 04 112

MT 190.S4 (22KKM315)  22 mts. H05VV-F 3 x 1,5 185 04 722



● Protección Térmica

AT = MODELO PLÁSTICO



AT 235.S4 4 tomas, sin cable 190 04 000

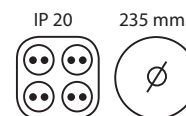
AT 235.S4 (25KK315)  25 mts. H05VV-F 3 x 1,5 190 04 112

AT 235.S4 (35KK315)  35 mts. H05VV-F 3 x 1,5 190 04 115



● Protección Térmica

AT = MODELO PLÁSTICO

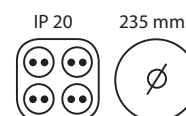


AT 235.S4 (35KG315)  35 mts. H05RR-F 3 x 1,5 190 04 315



● Protección Térmica

AT = MODELO PLÁSTICO



AT 235.S4 (22KAN315)  22 mts. 1000 V. 3 x 1,5 190 04 416

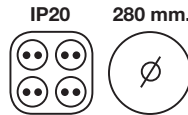
AT 235.S4 (22KKT315)  22 mts. 1000 V. 3 x 1,5 190 04 212

CÓDIGO



● Protección Térmica

HT = MODELO METÁLICO



HT 280.S4 (vacío) 4 tomas						<b>320 04 000</b>
HT 280.S4 (25KK315)	negro	25 mts.	H05VV-F	3 x 1,5		<b>320 04 112</b>
HT 280.S4 (50KK315)	negro	50 mts.	H05VV-F	3 x 1,5		<b>320 04 125</b>
HT 280.S4 (25KG315)	negro	25 mts.	H05RR-F	3 x 1,5		<b>320 04 312</b>
HT 280.S4 (50KG315)	negro	50 mts.	H05RR-F	3 x 1,5		<b>320 04 325</b>



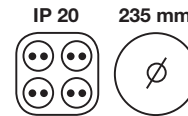
● Protección Térmica

HT 280.S4 (25KAN315)	negro	25 mts.	1000 V.	3 x 1,5		<b>320 04 414</b>
HT 280.S4 (50KAN315)	negro	50 mts.	1000 V.	3 x 1,5		<b>320 04 426</b>
HT 280.S4 (25KAN325)	negro	25 mts.	1000 V.	3 x 2,5		<b>320 04 419</b>
HT 280.S4 (50KAN325)	negro	50 mts.	1000 V.	3 x 2,5		<b>320 04 451</b>



● Protección Térmica

HT = MODELO METÁLICO

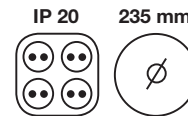


HT 235.S4 (Vacío) 4 tomas						<b>315 04 000</b>
HT 235.S4 (22KAN315)	negro	22 mts.	1000 V.	3 x 1,5		<b>315 04 414</b>



● Protección Térmica

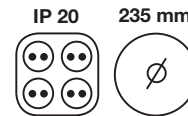
HT = MODELO METÁLICO



HT 235.S4 (25KG315)	negro	25 mts.	H05RR-F	3 x 1,5		<b>315 04 312</b>
HT 235.S4 (25KN315)	negro	25 mts.	H07RN-F	3 x 1,5		<b>315 04 512</b>



HT = MODELO METÁLICO

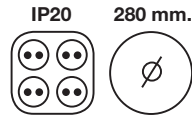


HT 235.S4 (22KAR315)	rojo	22 mts.	1000 V.	3 x 1,5		<b>315 04 612</b>
HT 235.S4 (22KAA315)	azul	22 mts.	1000 V.	3 x 1,5		<b>315 04 622</b>
HT 235.S4 (22KANJ315)	naranja	22 mts.	1000 V.	3 x 1,5		<b>315 04 632</b>



● Protección Térmica

HT = MODELO METÁLICO

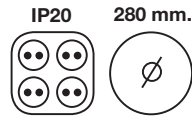


HT 280.S4 (25KA315)	negro-rojo	25 mts.	1000 V.	3 x 1,5	320 04 412
HT 280.S4 (50KA315)	negro-rojo	50 mts.	1000 V.	3 x 1,5	320 04 425



● Protección Térmica

HT = MODELO METÁLICO

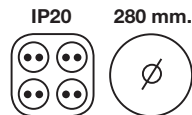


HT 280.S4 (25KA325)	negro-azul	25 mts.	1000 V.	3 x 2,5	320 04 415
HT 280.S4 (50KA325)	negro-azul	50 mts.	1000 V.	3 x 2,5	320 04 450



● Protección Térmica

HT = MODELO METÁLICO



HT 280.S4 (25KN315)	negro	25 mts.	H07RN-F	3 x 1,5	320 04 512
HT 280.S4 (50KN315)	negro	50 mts.	H07RN-F	3 x 1,5	320 04 525
HT 280.S4 (25KN325)	negro	25 mts.	H07RN-F	3 x 2,5	320 04 515
HT 280.S4 (40KN325)	negro	40 mts.	H07RN-F	3 x 2,5	320 04 526



● Protección Térmica

HT = MODELO METÁLICO

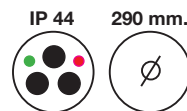


HT 280.S4 (25KAR315)	rojo	25 mts.	1000 V.	3 x 1,5	320 04 612
HT 280.S4 (50KAR315)	rojo	50 mts.	1000 V.	3 x 1,5	320 04 625
HT 280.S4 (25KAR325)	rojo	25 mts.	1000 V.	3 x 2,5	320 04 615
HT 280.S4 (40KAR325)	rojo	40 mts.	1000 V.	3 x 2,5	320 04 640



● Protección Térmica

HT 290.TS3 = MODELO METÁLICO



HT 290.TS3 (vacío) 3 tomas  con tapa					330 03 000
HT 290.TS3 (25KG315)	negro	25 mts.	H05RR-F	3 x 1,5	330 03 312
HT 290.TS3 (50KG315)	negro	50 mts.	H05RR-F	3 x 1,5	330 03 325
HT 290.TS3 (25KAN315)	negro	25 mts.	1000 V.	3 x 1,5	330 03 413
HT 290.TS3 (50KAN315)	negro	50 mts.	1000 V.	3 x 1,5	330 03 426



● Protección Térmica



● Protección Térmica



● Protección Térmica

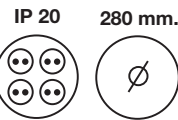


● Protección Térmica



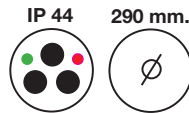
● Protección Térmica

## IT = MODELO PLÁSTICO



Modelo	Longitud	Tensión	Configuración	Código
IT 280.S4 (vacío) 4 tomas SCHUKO®				240 04 000
IT 280.S4 (25KG315)	25 mts.	H05RR-F	3 x 1,5	240 04 312
IT 280.S4 (50KG315)	50 mts.	H05RR-F	3 x 1,5	240 04 325
IT 280.S4 (25KAN315)	25 mts.	1000 V.	3 x 1,5	240 04 413
IT 280.S4 (50KAN315)	50 mts.	1000 V.	3 x 1,5	240 04 427

## IT 290.TS3 = MODELO PLÁSTICO



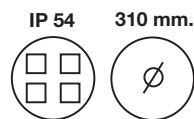
IT 290.TS3 (vacío) 3 tomas SCHUKO® con tapa				250 03 000
IT 290.TS3 (25KG315)	25 mts.	H05RR-F	3 x 1,5	250 03 312
IT 290.TS3 (50KG315)	50 mts.	H05RR-F	3 x 1,5	250 03 325
IT 290.TS3 (25KAN315)	25 mts.	1000 V.	3 x 1,5	250 03 413
IT 290.TS3 (50KAN315)	50 mts.	1000 V.	3 x 1,5	250 03 426

## HT 290.TS3 = MODELO METÁLICO



HT 290.TS3 (vacío) 3 tomas SCHUKO® con tapa				330 03 000
HT 290.TS3 (25KG315)	25 mts.	H05RR-F	3 x 1,5	330 03 312
HT 290.TS3 (50KG315)	50 mts.	H05RR-F	3 x 1,5	330 03 325
HT 290.TS3 (25KAN315)	25 mts.	1000 V.	3 x 1,5	330 03 413
HT 290.TS3 (50KAN315)	50 mts.	1000 V.	3 x 1,5	330 03 426

## GT = MODELO GOMA



GT 310.TS4 (vacío) 4 tomas SCHUKO® con tapa				270 37 000
GT 310.TS4 (25BQ325)	25 mts.	H07BQ-F	3 x 2,5	270 40 712
GT 310.TS4 (50BQ325)	50 mts.	H07BQ-F	3 x 2,5	270 40 714

## IT 235.S4 = MODELO PLÁSTICO

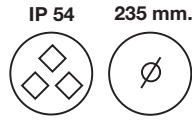


IT 235.S4 (vacío) 4 tomas SCHUKO®				220 04 000
IT 235.S4 (25KK315)	25 mts.	H05VV-F	3 x 1,5	220 04 112
IT 235.S4 (25KA315)				
IT 235.S4 (25KG315)	25 mts.	H05RR-F	3 x 1,5	220 04 312
IT 235.S4 (35KAN315)	35 mts.	1000 V.	3 x 1,5	220 04 430



● Protección Térmica

GT = MODELO GOMA



GT 235.TS3 3 tomas SCHUKO®, sin cable

200 36 000

GT 235.TS3 (25KAN315)



negro

25 mts.

1000 V.

3 x 1,5

200 36 413

GT 235.TS3 (25KG315)



negro

25 mts.

H05RR-F

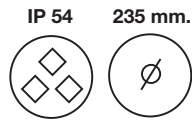
3 x 1,5

200 36 312



● Protección Térmica

GT = MODELO GOMA



GT 235.TS3 (22KA325)



negro-azul

22 mts.

1000 V.

3 x 2,5

200 36 414

GT 235.TS3 (22KAN325)



negro

22 mts.

1000 V.

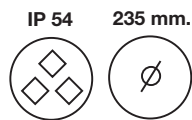
3 x 2,5

200 36 415



● Protección Térmica

GT = MODELO GOMA



GT 235.TS3 (22KN315)



negro

22 mts.

H07RN-F

3 x 1,5

200 36 511

GT 235.TS3 (22KN325)



negro

22 mts.

H07RN-F

3 x 2,5

200 36 514

IP 55



UNE 20.324

● Protección Térmica

GT = MODELO GOMA



GT 235.TS3 (25KN315)



negro

25 mts.

H07RN-F

3 x 1,5

200 55 512

GT 235.TS3 (22KN325)



negro

22 mts.

H07RN-F

3 x 2,5

200 55 514

ENROLLADORES CONFORME NORMA UNE 20.324



GT = MODELO GOMA



ENROLLADORES COMBINADOS

1 Toma SCHUKO® + 1 Toma CEE-17 (2 polos +  $\neq$  16 Amp.)

Capacidad máxima 25 mts.

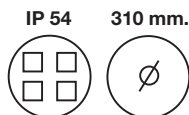
Solicitar cable deseado

CÓDIGO



● Protección Térmica

GT = MODELO GOMA



GT 310.TS4 4 tomas SCHUKO®, sin cable 270 37 000

GT 310.TS4 (25KG315) negro 25 mts. H05RR-F 3 x 1,5 270 37 312

GT 310.TS4 (25KAN315) negro 25 mts. 1000 V. 3 x 1,5 270 37 414



● Protección Térmica

GT 310.TS4 (50KG315) negro 50 mts. H05RR-F 3 x 1,5 270 37 325

GT 310.TS4 (50KAN315) negro 50 mts. 1000 V. 3 x 1,5 270 37 432



● Protección Térmica

GT 310.TS4 (25KA325) negro-azul 25 mts. 1000 V. 3 x 2,5 270 37 415

GT 310.TS4 (25KAN325) negro 25 mts. 1000 V. 3 x 2,5 270 37 417

GT 310.TS4 (50KA325) negro-azul 50 mts. 1000 V. 3 x 2,5 270 37 426

GT 310.TS4 (50KAN325) negro 50 mts. 1000 V. 3 x 2,5 270 37 435



IP 55

UNE 20.324

● Protección Térmica

IP 55

GT 310.TS4 (25KN315) negro 25 mts. H07RN-F 3 x 1,5 270 55 512

IP 55

GT 310.TS4 (25KN325) negro 25 mts. H07RN-F 3 x 2,5 270 55 515

IP 55

GT 310.TS4 (50KN315) negro 50 mts. H07RN-F 3 x 1,5 270 55 525

IP 55

GT 310.TS4 (40KN325) negro 40 mts. H07RN-F 3 x 2,5 270 55 526

ENROLLADORES CONFORME NORMA UNE 20.324



IP 67

UNE 20.324

● Protección Térmica

GT = MODELO GOMA



GT 310.WS3 (25KN315) negro 25 mts. H07RN-F 3 x 1,5 270 35 512

GT 310.WS3 (25KN325) negro 25 mts. H07RN-F 3 x 2,5 270 35 515

GT 310.WS3 (50KN315) negro 50 mts. H07RN-F 3 x 1,5 270 35 525

GT 310.WS3 (40KN325) negro 40 mts. H07RN-F 3 x 2,5 270 35 526

CÓDIGO



IT = MODELO PLÁSTICO

380 mm.



**IT 380.S0**

290 00 000

Asa metálica y cuerpo de plástico.

Gran capacidad.

Capacidad máxima aproximada de 100 mts. (3 x 1,5 mm.<sup>2</sup>).

Dependiendo del Ø exterior del cable, se puede determinar la capacidad en metros de cable.

Ideal para equipos móviles de Radio y TV.



IT = MODELO PLÁSTICO

IP 54 380 mm.



Asa metálica, cuerpo de plástico.

Gran capacidad.

**IT 380.TS3** 3 Tomas ®

290 36 000

Admite hasta 110 metros de cable manguera de 3 x 1,5 mm.<sup>2</sup>

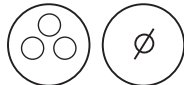
La capacidad del enrollador está en función del Ø exterior del cable que se utilizará.

● Protección Térmica



IT = MODELO PLÁSTICO

IP 68 380 mm.



Asa metálica, cuerpo de plástico.

Gran capacidad.

**IT 380.WS3** 3 Tomas ®, cierre a rosca.

290 35 000

Protección: **IP 68**.

Ideal para: mataderos, limpiezas industriales a presión, garajes.

● Protección Térmica



MODELO DE ANDAMIO O CORTACÉSPED

380 mm.



Asa metálica, cuerpo de plástico.

Gran capacidad.

**IT 380.RM** Incluye soporte para base aérea.

290 39 000

Modelo especial para dejarlo en el suelo y tomar únicamente la base aérea hasta el andamio.

De esta forma se evita que el enrollador pueda caer desde el andamio y provoque un accidente.

Admite hasta 110 mts. de cable manguera de 3 x 1,5 mm.<sup>2</sup>

Temperatura de trabajo: -20 °C hasta 100 °C.



IT = MODELO PLÁSTICO

266 mm.



**IT 266.S0**

230 00 000

Asa metálica, cuerpo de plástico.

Fácil transporte y manejo, nunca golpea las piernas.

Capacidad máxima = 50 mts. (3 x 1,5 mm.<sup>2</sup>).

La capacidad depende siempre del Ø exterior del cable que se utilice.

**IT 266.RM** Incluye soporte para base aérea.

230 39 000

Admite hasta 50 mts. de cable manguera de 3 x 1,5 mm.<sup>2</sup>

La capacidad del enrollador está en función del Ø exterior del cable que se utilizará.



CÓDIGO



**GT = MODELO GOMA**

235 mm.



**GT 235.S0**

**200 01 000**

Enrollador vacío con placa ciega.

Dependiendo del Ø exterior del cable, se puede determinar la capacidad en metros de cable.

Color: **NEGRO**

Fabricado totalmente en materia aislante.



**GT = MODELO GOMA**

310 mm.



**GT 310.S0**

**270 00 000**

Enrollador vacío con placa ciega.

Capacidad hasta 50 mts. cable 3 x 1,5 mm.<sup>2</sup>

Color: **NEGRO**

Fabricado totalmente en materia aislante.



**GT = MODELO GOMA**

380 mm.



**GT 380.S0**

**275 01 000**

Enrollador vacío con placa ciega.

Capacidad hasta 90 mts. cable 3 x 1,5 mm.<sup>2</sup>

Color: **NEGRO**

Fabricado totalmente en materia aislante.



**GT = MODELO GOMA**

450 mm.



**GT 450.S0**

**280 00 000**

Enrollador vacío con placa ciega.

Modelo con gran capacidad.

Puede alojar hasta 130 mts. cable 3 x 1,5 mm.<sup>2</sup>

Color: **NEGRO**

Fabricado totalmente en materia aislante.



**IT = MODELO PLÁSTICO**

280 mm.



**IT 280.S0**

**240 00 000**

Enrollador vacío con placa ciega.

Cuerpo de plástico con asa metálica aislada.

Capacidad hasta 50 mts. cable 3 x 1,5 mm.<sup>2</sup>

Color: **NARANJA**



**HT = MODELO METÁLICO**

300 mm.



**HT 300.K.S0**

Peso vacío = 3,4 kg., capacidad máxima aproximada = 60 mts. (3 x 1,5 mm.<sup>2</sup>)

**331 00 000**

380 mm.



**HT 380.S0**

Peso vacío = 5,3 kg., capacidad máxima aproximada = 110 mts. (3 x 1,5 mm.<sup>2</sup>)

**360 00 000**



**HT = MODELO METÁLICO**

481 mm.



**HT 481.S0**

Peso vacío = 9,1 kg., capacidad máxima aproximada = 190 mts. (3 x 1,5 mm.<sup>2</sup>)

**371 00 000**

582 mm.



**HT 582.S0**

Peso vacío = 14,1 kg., capacidad máxima aproximada = 290 mts. (3 x 1,5 mm.<sup>2</sup>)

**379 00 000**



**HT = 380. Combinado**

Modelo con diferentes posibilidades de montaje.

2 tomas **SCHUKO**® + 1 toma **CEE-17** (16 o 32 Amp.)

Longitud y sección de cable a determinar.

380 mm.



**HT = 380. Combinado**

Modelo con diferentes posibilidades de montaje.

1 toma **SCHUKO**® + 2 tomas **CEE-17** (16 o 32 Amp.)

Longitud y sección de cable a determinar.

380 mm.



**SOPORTE PARA TRANSPORTE**

Fabricado en tubo de Acero, recubierto con pintura especial resistente a golpes y roces.

Ruedas de goma maciza de 100 mm. Ø

Válido para todos los modelos desde HT 380 hasta HT 582.

**MODELO:**  
**FST 380/582**



**IT = MODELO PLÁSTICO COMBINADO**

**IT = 280. Combinado**

Modelo con diferentes posibilidades de montaje.

**Montado con:** 1 toma SCHUKO® + 1 toma CEE-17 (16 o 32 Amp.)

Solicitar montaje deseado.

La capacidad depende siempre del Ø exterior del cable que se utilice.

280 mm.



**GT = MODELO GOMA COMBINADO**

**GT = 235. Combinado**

Modelo con diferentes posibilidades de montaje.

**Montado con:** 1 toma SCHUKO® + 1 toma CEE-17 (16 o 32 Amp.)

Solicitar montaje deseado.

La capacidad depende siempre del Ø exterior del cable que se utilice.

235 mm.



**GT = MODELO GOMA COMBINADO**

**GT = 310. Combinado**

Modelo con diferentes posibilidades de montaje.

**Montado con:** 2 tomas SCHUKO® + 1 toma CEE-17 (16 o 32 Amp.)

Solicitar montaje deseado.

La capacidad depende siempre del Ø exterior del cable que se utilice.

310 mm.



**GT = MODELO GOMA COMBINADO**

**GT = 310. Combinado**

Modelo con diferentes posibilidades de montaje.

**Montado con:** 1 toma SCHUKO® + 2 tomas CEE-17 (16 o 32 Amp.)

Solicitar montaje deseado.

La capacidad depende siempre del Ø exterior del cable que se utilice.

310 mm.



**GT = MODELO GOMA COMBINADO "GRAN CAPACIDAD"**

**GT = 380. Combinado / GT = 450. Combinado**

Modelo con diferentes posibilidades de montaje.

**Montado con:** tomas SCHUKO® + tomas CEE-17 (16, 32, 63 Amp.)

Solicitar montaje deseado.

La capacidad depende siempre del Ø exterior del cable que se utilice.

380 mm.

450 mm.





● Protección Térmica

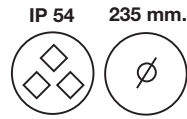
GT = MODELO GOMA

GT 235. TS3. PR

Montado con: 3 tomas SCHUKO® Color: **ROJO** + Clavija con diferencial 2/16/30 mA.

Protección: **IP 54**

GT 235. TS3. PR (22KA.RO 315)  22 mts. 1000 V. 3 x 1,5 **200 65 712**



● Protección Térmica

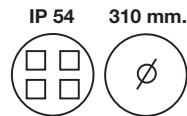
GT = MODELO GOMA

GT 310. TS4. PR

Montado con: 4 tomas SCHUKO® Color: **ROJO** + Clavija con diferencial 2/16/30 mA.

Protección: **IP 54**

GT 310. TS4. PR (25KA.RO 325)  25 mts. 1000 V. 3 x 2,5 **270 65 715**




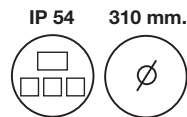
GT = MODELO GOMA

GT 310. S3. FC1603

Montado con: 3 tomas SCHUKO® Color: **ROJO** + Módulo aut. y diferencial 2/16/30 mA.

Protección: **IP 54**

GT 310. TS3. FC1603 (25KA.RO 325)  25 mts. 1000 V. 3 x 2,5 **270 75 715**




GT = MODELO GOMA

GT 380. S4. LS. FI

Montado con: 4 tomas SCHUKO® Color: **ROJO** + Automático II 16 Amp. + Diferencial 2/40/30 mA.

Protección: **IP 54**

GT 380. TS4. LS. FI (50KA.RO 325)  50 mts. 1000 V. 3 x 2,5 **275 75 725**



GT = MODELO GOMA

GT 450. Combinado + Protección

Modelo con diferentes posibilidades de montaje.

Montado con: tomas SCHUKO® + tomas CEE-17

Protección de automáticos + diferencial a elegir.

La capacidad depende siempre del Ø exterior del cable que se utilice.

## SOPORTE DE TRANSPORTE FST.450



## HT = MODELO METALICO

### HT 482.FI.VT.

Peso vacío = 13 kg, capacidad máxima aproximada 33 mts (5 × 6 mm<sup>2</sup>).

### HT 582.FI.VT

Peso vacío = 15,5 kg. Capacidad máxima aproximada 60 mts (5 × 6 mm<sup>2</sup>).

Montados con: 4 tomas  + 4 tomas ABL-17 (CEE-17).

Preparados para alojar, DIFERENCIAL y AUTOMATICOS.

Consulten sus necesidades.



## SEGURIDAD ANTE TODO

Cada año se producen accidentes eléctricos por trato imprudente, manipulación indebida, y reparaciones eléctricas efectuadas por inexpertos.

Como consecuencia de estos accidentes pierden la vida algunas personas.

Estas personas podrían haber salvado su vida si los aparatos por ellos utilizados, hubieran estado protegidos por un DIFERENCIAL.

### – FORMA DE SUMINISTRO:

Vacío, con tomas montadas.

Completamente montado con tomas, automáticos, diferencial, cable y clavija.



## SOPORTE PARA TRANSPORTE

Fabricado de tubo de Acero, recubierto con pintura especial resistente a golpes y roces.

Ruedas de goma maciza de 100 mm Ø.

Válido para todos los modelos desde HT 380 hasta HT 582.

### MODELO:

FST 380/582



SOPORTE PARA TRANSPORTE TW 4822

### MODELO METALICO CON PROTECCION DE AUTOMATICOS Y DIFERENCIAL

#### SK 4822.FI.VT

Enrollador industrial montado sobre soporte de tubo de Acero.

Especialmente diseñado para cable de sección y longitud importante.

Montado con: 4 tomas  + 4 tomas ABL-17 (CEE-17).

Preparado para alojar automáticos y Diferencial.

**SK 4600.RM** vacío, modelo con soporte para base aérea.

### MODELO METALICO "GRAN CAPACIDAD"

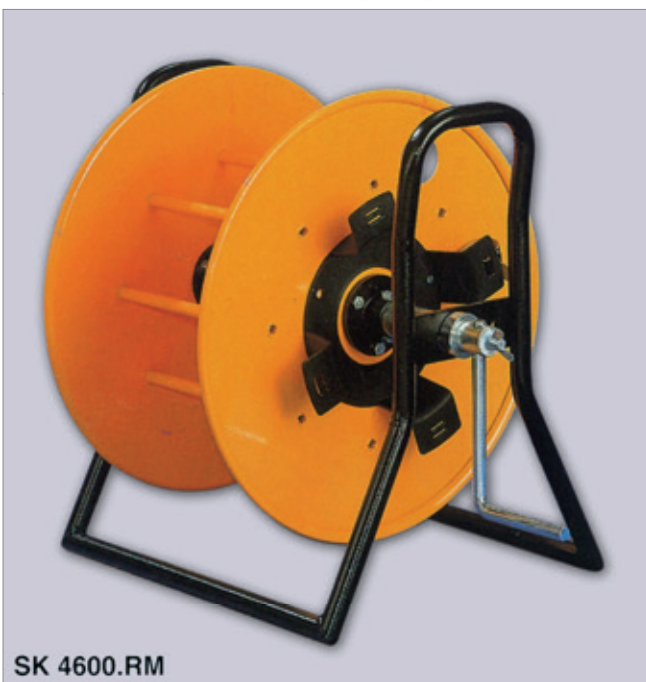
Especialmente diseñado para alojar cantidades importantes de cable.

Lleva incorporado orificio salida de cable para base aérea o mural.

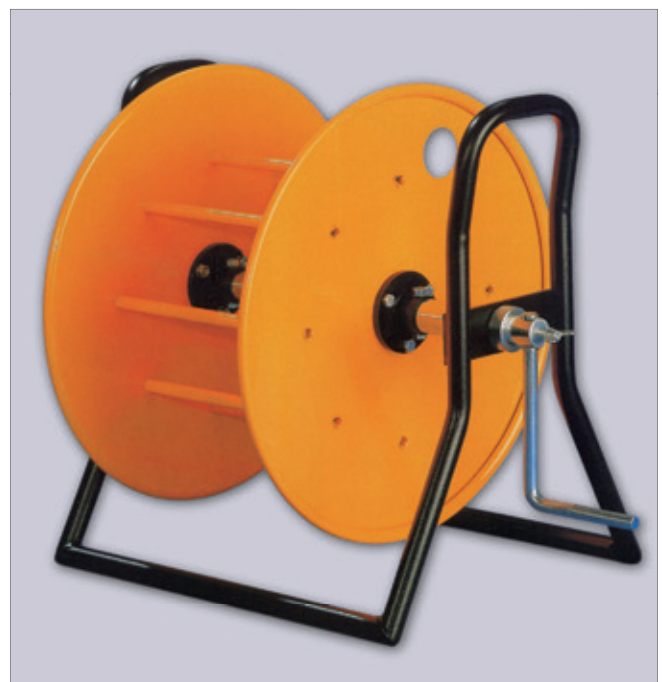
**SK 4600.SO** vacío, capacidad aprox. = 100 mts  $3 \times 4 \text{ mm}^2$

**SK 4601.SO** vacío, capacidad aprox. = 150 mts  $3 \times 4 \text{ mm}^2$

**SK 4602.SO** vacío, capacidad aprox. = 200 mts  $3 \times 4 \text{ mm}^2$



SK 4600.RM



## MODELO ST 260

Enrollador de tubo flexible para la conducción de aire a presión.

Ideal para instalaciones modernas tanto en pequeñas como grandes industrias.

Fabricado en materia plástica muy estable y resistente.

Soporte de fijación para "techo o pared".

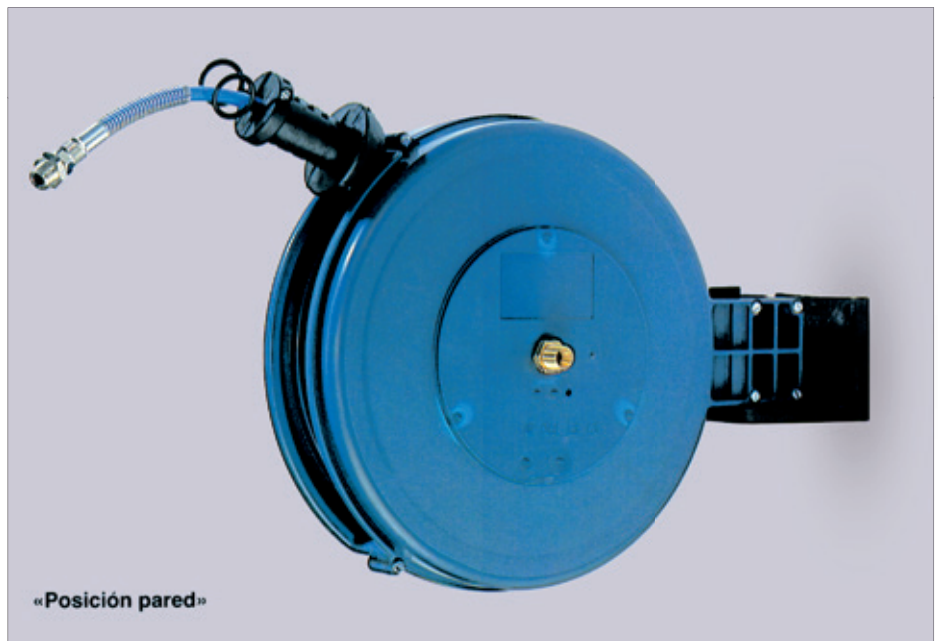
Lleva incorporado 6,5 mts de tubo de Poliuretano para presión máxima de 10 bar.

Conexión R 1/4".

Fijador de paro graduable.

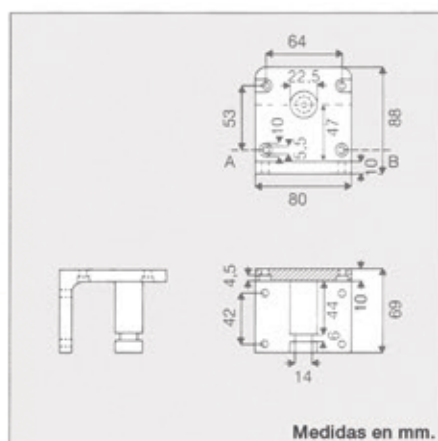
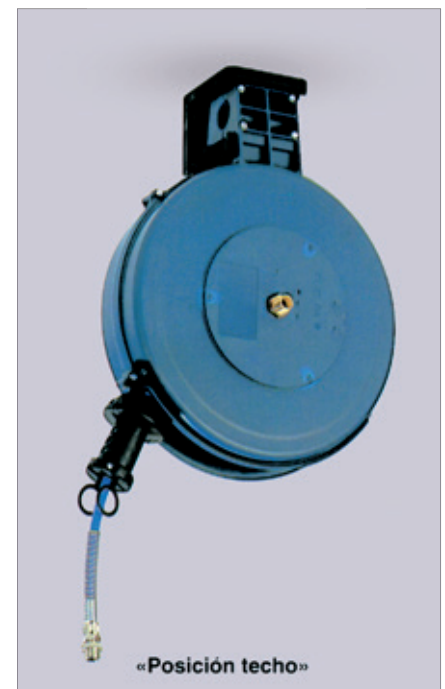
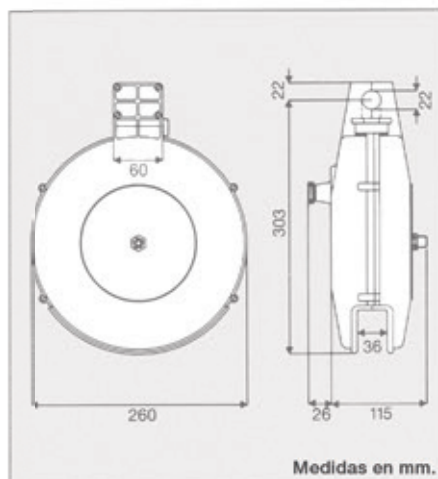
Tornillo de seguridad.

El mismo soporte se utiliza para la posición "techo" o "pared".



## IDEAL PARA:

- FABRICAS
- TALLERES
- GARAJES



### MODELO FT260

LA MANERA MAS FACIL Y SEGURA DE PROLONGAR UNA TOMA DE CORRIENTE

Fijación de techo o pared con la misma pieza.

Fabricado en materia plástica de alta calidad, muy resistente. Lleva incorporado fusible de cristal (5 × 20).

Ideal para instalaciones de trabajo modernas, tanto en pequeñas como grandes industrias.

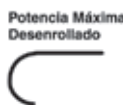
**FT 260.0312** (12 mts cable 3 × 1 mm<sup>2</sup>)  
Peso = 4,5 kg.



230 V.~



Potencia Máxima Enrollado  
1.000 w.



Potencia Máxima Desenrollado  
2.200 w.

**FT 260.0308** (8 mts cable 3 × 1,5 mm<sup>2</sup>)  
Peso = 4,6 kg.



230 V.~



Potencia Máxima Enrollado  
1.800 w.



Potencia Máxima Desenrollado  
2.300 w.

**FT 260.0505** (5 mts cable 5 × 1,5 mm<sup>2</sup>)  
Peso = 5,5 kg.



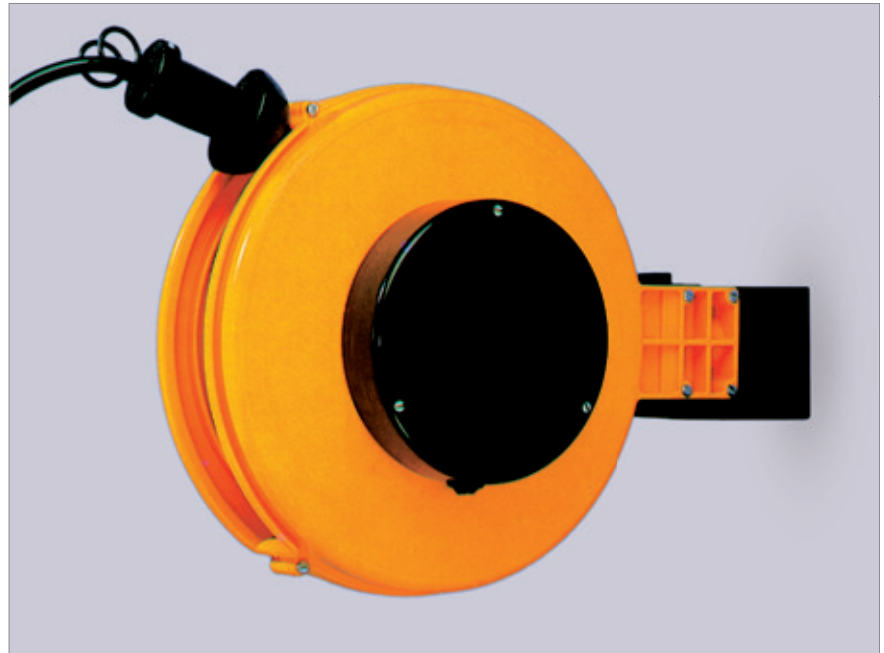
400 V.~



Potencia Máxima Enrollado  
2.200 w.



Potencia Máxima Desenrollado  
3.800 w.



### MODELO DE TIERRA



### MODELO FT 150 PARA BRICOLAGE



**FTE 260.0110** (10 mts cable 1 × 10 mm<sup>2</sup>)

**FTE 260.0116** (10 mts cable 1 × 16 mm<sup>2</sup>)

Modelo especial para toma de tierra, con pinza de contacto.

Ideal para gasolineras, talleres.

Fijación techo o pared.

Peso = 4,1 kg.

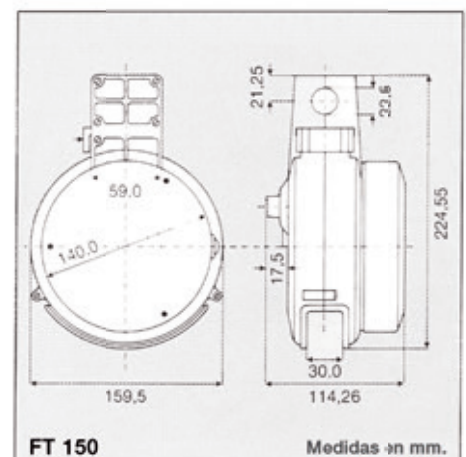
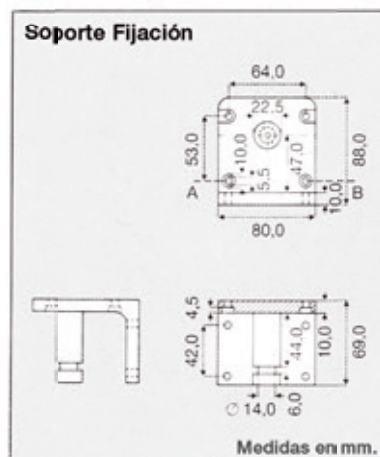
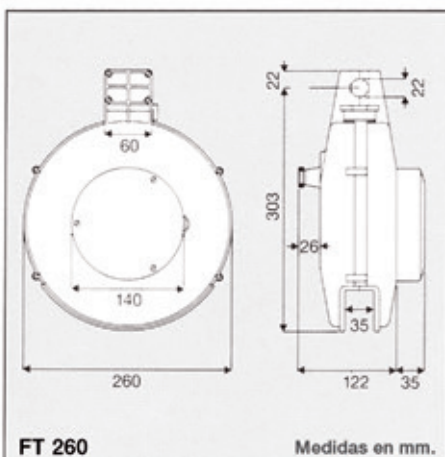
**FT 150. 4KK310**

**MODELO DE BRICOLAJE.**

4 mts cable 3 × 1 mm<sup>2</sup>, 1250 w.

Fijación techo o pared.

Lleva incorporado fusible (5 × 20).





## MODELO FT 350

### LA MANERA MAS FACIL Y SEGURA DE PROLONGAR UNA TOMA DE CORRIENTE

Fabricado en materia plástica de alta calidad muy resistente.  
Lleva incorporado fusible de cristal (5 × 20).

Muelle espiral para ser accionado 30.000 veces aproximadamente.

**FT 350.0315** (15 mts cable 3 × 1,5 mm<sup>2</sup>)  
Peso = 9 kg.

	Potencia Máxima Enrollado	Potencia Máxima Desenrollado
230 V.-	1.800 w.	2.200 w.

**FT 350.0510** (10 mts cable 5 × 1,5 mm<sup>2</sup>)  
Peso = 10 kg.

	Potencia Máxima Enrollado	Potencia Máxima Desenrollado
400 V.-	2.400 w.	3.800 w.

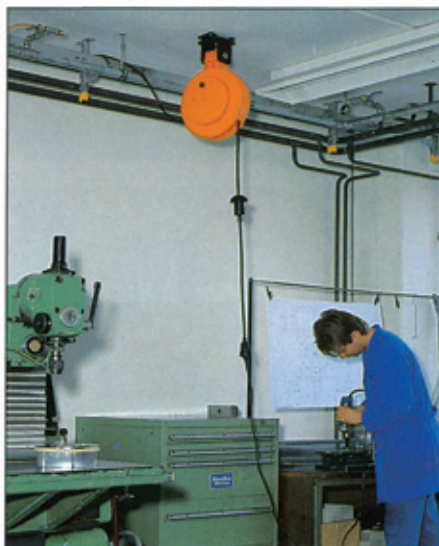


**FTE 350.0115** (15 mts cable 1 × 10 mm<sup>2</sup>)  
Modelo especial para toma de tierra con pinza de contacto. Peso = 8 kg.

**FTE 350.0116** (15 mts cable 1 × 16 mm<sup>2</sup>)

Otras longitudes sobre demanda.

Llevan incorporado mecanismo de fijación a pared modelo: Z-WB 038/350.



## APLICACIONES

- PUENTES GRUA
- MÁQUINAS MÓVILES
- CARRETILLAS
- GASOLINERAS

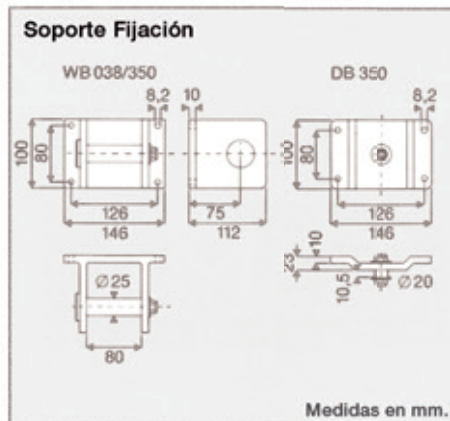
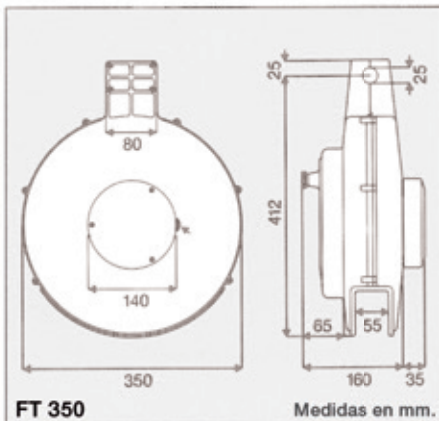
### Piezas de Fijación

#### Z-WB 038/350

Pieza de fijación para ser instalada en la pared, giro 150°.

#### Z-DB 350

Pieza de fijación para ser instalada en el techo, giro 360°.



## MODELO CON ANILLOS ROZANTES

### MODELO PLASTICO FT 038

Compuesto por elementos eléctricos y mecánicos de gran calidad.

Se soporta con eje de materia plástica sobre cojinete de bolas.

Excelente aislamiento totalmente protegido contra la corrosión.

Especialmente diseñado para la industria.

Dispositivo para fijar el cable, engrana cuatro veces por vuelta.

**FT 038.0320** (20 mts cable  $3 \times 1,5 \text{ mm}^2$ )  
Peso = 13 kg.

		
Potencia Máxima Enrollado	Potencia Máxima Desenrollado	
230 V.-	1.000 w.	2.300 w.

**FT 038.0515** (15 mts cable  $5 \times 1,5 \text{ mm}^2$ )  
Peso = 14 kg.

		
Potencia Máxima Enrollado	Potencia Máxima Desenrollado	
400 V.-	4.000 w.	11.000 w.

**FT 038.0715** (15 mts cable  $7 \times 1,5 \text{ mm}^2$ )  
Peso = 16 kg.

		
Potencia Máxima Enrollado	Potencia Máxima Desenrollado	
400 V.-	4.000 w.	11.000 w.

### MODELO CON PINZA DE TIERRA

**FTE 038.0120** (20 mts cable  $1 \times 10 \text{ mm}^2$ )  
Peso = 11 kg.

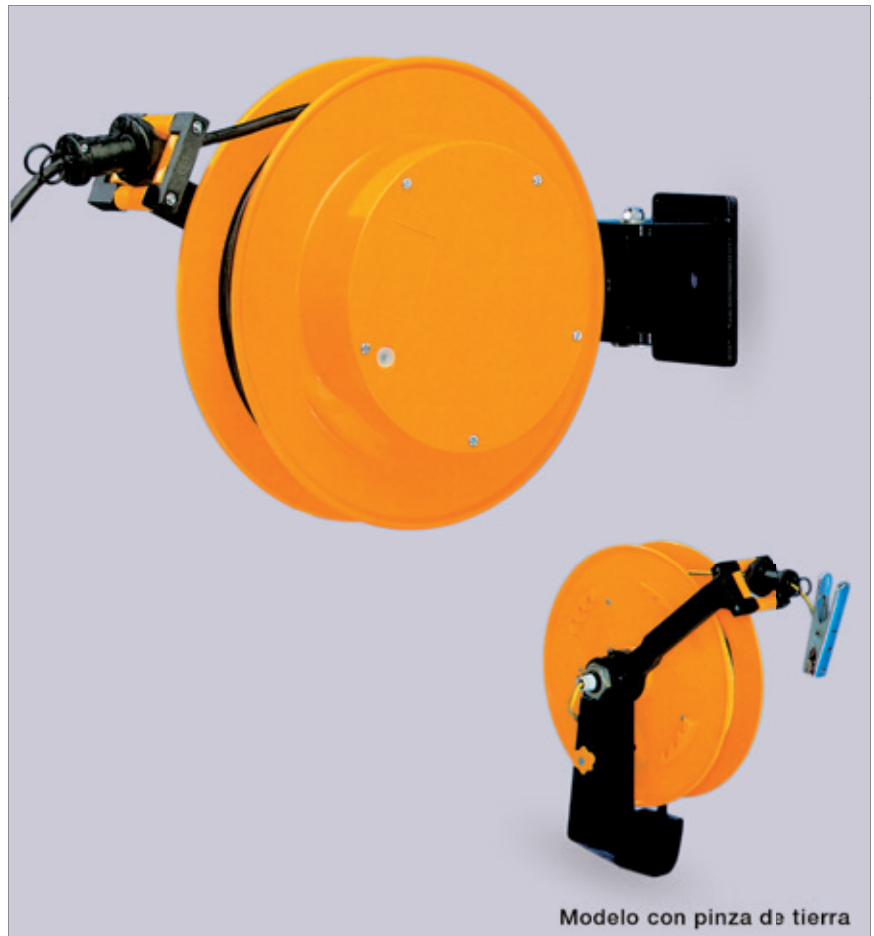
### MECANISMO DE FIJACION

#### Z-D B 038

(posición de giro =  $360^\circ$  para techo).

#### Z-W B 038

(posición de giro =  $150^\circ$  para pared).



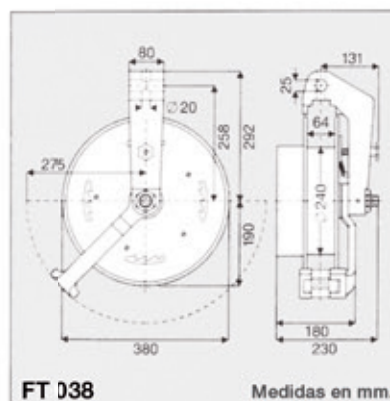
Modelo con pinza de tierra



ANILLO ROZANTE



MUELLE



## MODELO CON ESCOBILLAS

### MODELO PLASTICO FT 038

Compuesto por elementos eléctricos y mecánicos de gran calidad.

Se soporta con eje de materia plástica sobre cojinete de bolas.

Excelente aislamiento totalmente protegido contra la corrosión.

Especialmente diseñado para la industria.

Dispositivo para fijar el cable, engrana cuatro veces por vuelta.

**FT 038.0325.25** (15 mts cable 3 × 2,5 mm<sup>2</sup>)  
Peso = 14 kg.

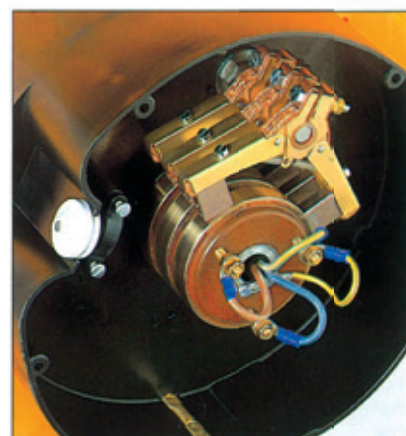
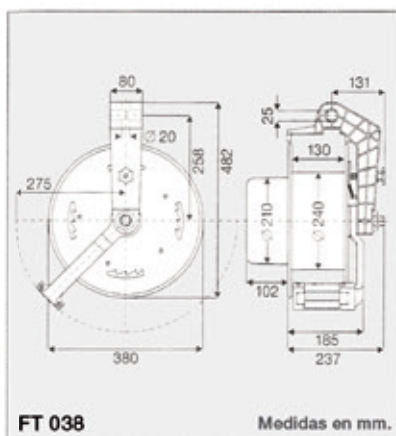
Potencia Máxima Enrollado	Potencia Máxima Enrollado	Potencia Máxima Desenrollado
230 V.-	2.000 w.	3.600 w.

**FT 038.0525.25** (15 mts cable 5 × 2,5 mm<sup>2</sup>)  
Peso = 16 kg.

Potencia Máxima Enrollado	Potencia Máxima Enrollado	Potencia Máxima Desenrollado
400 V.-	3.250 w.	11.000 w.

**FT 038.0515.40** (15 mts cable 5 × 4 mm<sup>2</sup>)  
Peso = 16 kg.

Potencia Máxima Enrollado	Potencia Máxima Enrollado	Potencia Máxima Desenrollado
400 V.-	4.000 w.	11.000 w.



### MODELOS ESPECIALES

para 5 polos en 25 Amp. y 40 Amp.

### MECANISMO DE FIJACION

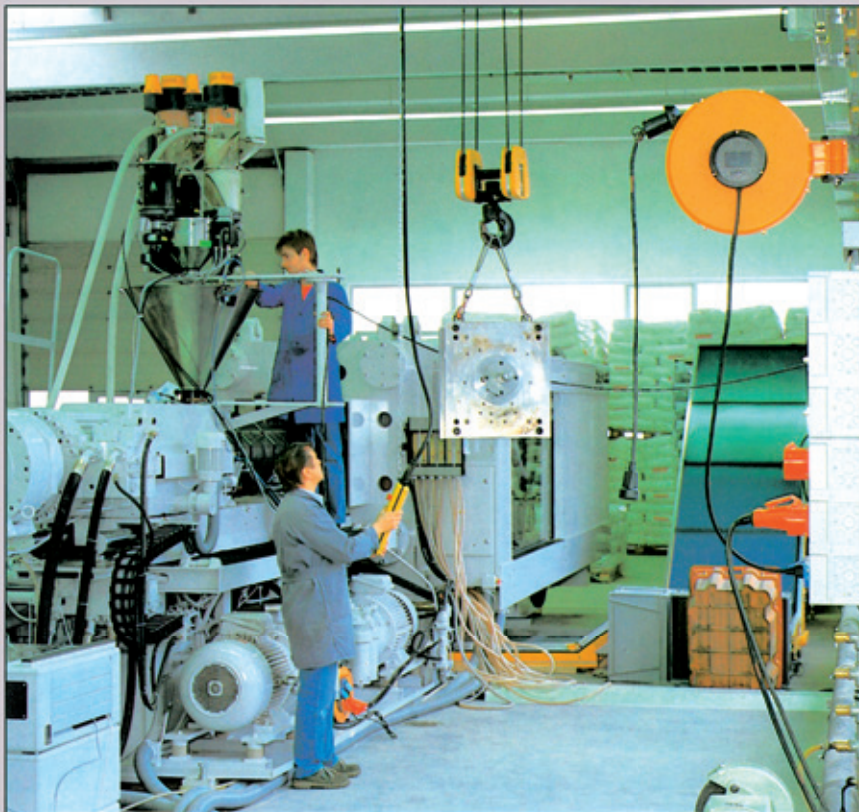
**Z-D B 038** (posición de giro = 360° para techo).

**Z-W B 038** (posición de giro = 150° para pared).



Ejemplos de aplicaciones

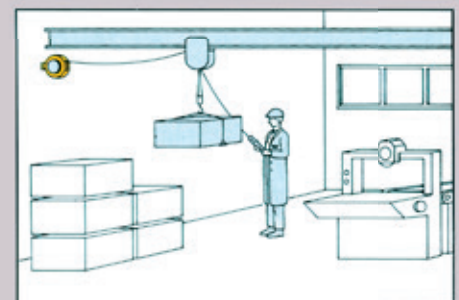
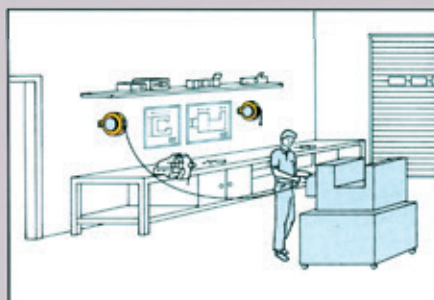
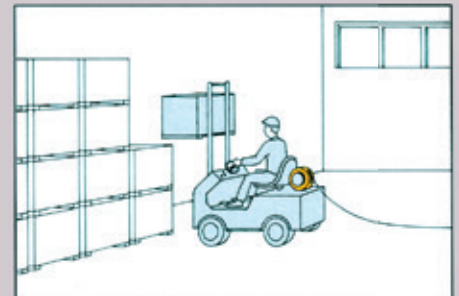
# APLICACIONES ENROLLADORES AUTOMÁTICOS



- PUENTES GRUA
- MAQUINAS MOVILES
- CARRETILLAS
- GASOLINERAS
- TALLERES

- SEGURIDAD
- ORDEN
- RENTABILIDAD

Los cables estirados en el suelo en lugares de trabajo ocasionan frecuentemente problemas. Para despejar estas zonas de trabajo se ha desarrollado un amplio programa de Enrolladores Automáticos. En él encontrarán todo tipo de Aparatos destinados a facilitar la prolongación de tomas de corriente, pinzas a tierra, aire, portátiles, etc.



**COMA**

  
punt • electric, s. l.

Narcís Monturiol, nº 35 • Polígono Industrial SudOest  
08960 Sant Just Desvern (Barcelona)  
Tels.: 93 490 31 51 - 93 490 57 14 • Fax: 93 339 52 39  
coma@eecompany.com - www.eecompany.com