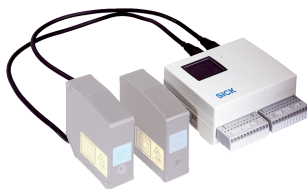




AODG-P1

SICK
Sensor Intelligence.



Información sobre pedidos

Tipo	N.º de artículo
AODG-P1	6030978

Otros modelos del dispositivo y accesorios → www.sick.com/

Datos técnicos detallados

Datos técnicos

Gama de accesorios	Unidades de evaluación
Función adicional:	Cálculos aritméticos, Ajuste del valor promedio 1 ... 4.096x, Filtros de frecuencia, Adaptación automática de la sensibilidad
Tipo de conexión cabezal A	Borne de conexión
Interfaz de comunicación	Serie, RS-232
Salida conmutada	5 x PNP, 100 mA ¹⁾
Salida analógica	2 x 4 mA ... 20 mA ($\leq 300 \Omega$) ²⁾
Material de la carcasa	Policarbonato y nailon 66
Tensión de operación	CC 12 V (-5%) ... CC 24 V (+10%)
Consumo de energía	6 W ³⁾
Temperatura ambiente durante el servicio	-10 °C ... +45 °C
Grado de protección	IP20
Peso	240 g
Descripción	Unidad de evaluación OD Max, 5 x PNP, requerida para OD25-01T1

¹⁾ PNP: HIGH = $U_V - (< 2 V)$ / LOW = $< 2 V$; NPN: HIGH = $< 2 V$ / LOW = U_V .

²⁾ Las salidas analógicas están asignadas a los cabezales sensores o al resultado de cálculos.

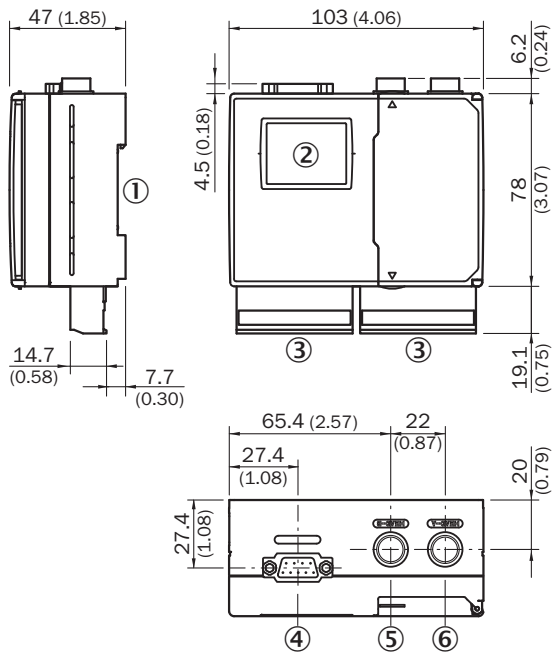
³⁾ Cuando se conecta con dos cabezales sensores, incl. intensidad de salida analógica.

Clasificaciones

ECl@ss 5.0	27270801
ECl@ss 5.1.4	27270801
ECl@ss 6.0	27270801
ECl@ss 6.2	27270801
ECl@ss 7.0	27270801
ECl@ss 8.0	27270801
ECl@ss 8.1	27270801
ECl@ss 9.0	27270801
ETIM 5.0	EC001825
ETIM 6.0	EC001825
UNSPSC 16.0901	41111613

Esquema de dimensiones (Medidas en mm)

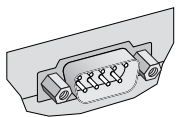
AOD-xx AODG-xx



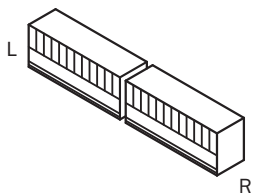
- ① Fijación al carril DIN
- ② Pantalla LCD
- ③ Regleta de bornes (extraíble)
- ④ Interfaz RS-232C
- ⑤ Conexión del cabezal de sensor B
- ⑥ Conexión del cabezal de sensor A

Tipo de conexión

Unidad de evaluación RS-232C

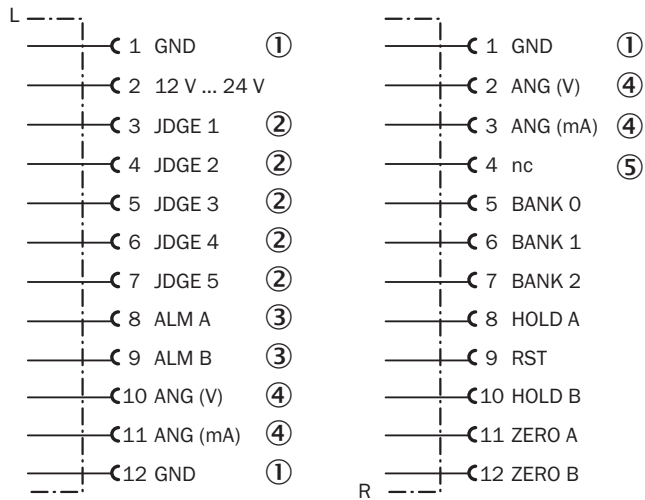


Unidad de evaluación regleta de bornes



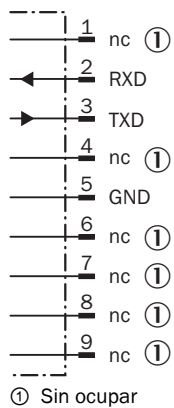
Anschlusschema

Esquema de conexión regleta de bornes



- ① Masa (0 V)
- ② Judgement output = salida conmutada
- ③ Salida de alarma
- ④ Salida analógica
- ⑤ Sin ocupar

Unidad de evaluación RS-232C



- ① Sin ocupar

LO MÁS DESTACADO DE SICK

SICK es uno de los fabricantes líderes de sensores y soluciones de sensores inteligentes para aplicaciones industriales. Nuestro exclusivo catálogo de productos y servicios constituye la base perfecta para el control seguro y eficaz de procesos, para la protección de personas y para la prevención de accidentes y de daños medioambientales.

Nuestra amplia experiencia multidisciplinar nos permite conocer sus necesidades y procesos para ofrecer a nuestros clientes exactamente la clase de sensores inteligentes que necesitan. Contamos con centros de aplicación en Europa, Asia y Norteamérica, donde probamos y optimizamos las soluciones de sistemas específicas del cliente. Todo ello nos convierte en el proveedor y socio en el desarrollo de confianza que somos.

SICK LifeTime Services, nuestra completa oferta de servicios, garantiza la asistencia durante toda la vida útil de su maquinaria para que obtenga la máxima seguridad y productividad.

Para nosotros, esto es “Sensor Intelligence”.

CERCA DE USTED EN CUALQUIER LUGAR DEL MUNDO:

Encontrará información detallada sobre todas las sedes y personas de contacto en nuestra página web: → www.sick.com