



WTB4S-3P2204VS02

W4S-3 Inox

FOTOCÉLULAS MINIATURA

SICK
Sensor Intelligence.



Imagen aproximada



Información sobre pedidos

Tipo	N.º de artículo
WTB4S-3P2204VS02	1047652

Otros modelos del dispositivo y accesorios → www.sick.com/W4S-3_Inox

Datos técnicos detallados

Características

Principio del sensor/ de detección	Fotocélula de detección sobre objeto, Supresión de fondo
Dimensiones (An x Al x Pr)	15,25 mm x 44,9 mm x 22,2 mm
Diseño de la carcasa	Lavado a alta presión
Forma de la carcasa (salida de luz)	Rectangular
Alcance de detección máx.	4 mm ... 280 mm ¹⁾
Distancia de conmutación	10 mm ... 150 mm ¹⁾
Tipo de luz	Luz roja visible
Fuente de luz	LED de localización ²⁾
Tamaño del spot (separación)	Ø 2,5 mm (100 mm)
Longitud de onda	650 nm
Ajuste	Cable ³⁾ Tecla teach-in simple
Aplicaciones especiales	Entornos higiénicos y húmedos
Características especiales	Diámetro del spot de 2,5 mm a 150 mm de distancia Distancia de conmutación reducida de 280 mm

¹⁾ Material con un 90% de reflectancia (sobre el blanco estándar según DIN 5033).

²⁾ Vida útil media de 100.000 h con T_U = 25 °C.

³⁾ Aprendizaje externo: Impulso > 2 s con tensión U_v con PNP y M con NPN.

Mecánica/Electrónica

Tensión de alimentación	10 V DC ... 30 V DC ¹⁾
Ondulación	< 5 v _{ss} ²⁾
Consumo de corriente	30 mA ³⁾
Salida conmutada	PNP
Modo de conmutación	Conmutación en claro
Corriente de salida I_{máx.}	≤ 100 mA
Tiempo de respuesta	< 0,5 ms ⁴⁾
Frecuencia de conmutación	1.000 Hz ⁵⁾
Tipo de conexión	Conector M8 de 4 polos ⁶⁾
Protección de circuito	A ⁷⁾ B ⁸⁾ C ⁹⁾
Clase de protección	III
Peso	40 g
Producto especial	✓
Material de la carcasa	Acero inoxidable, Acero inoxidable V4A (1.4404, 316L)
Grado de protección	IP66, IP67, IP68, IP69K ¹⁰⁾
Operación a temperatura ambiente	-30 °C ... +70 °C ¹¹⁾ -30 °C ... +60 °C
Almacenamiento a temperatura ambiente	-30 °C ... +75 °C
N.º de archivo UL	NRKH.E181493 & NRKH7.E181493

¹⁾ Valores límite, protegido contra polarización inversa. Funcionamiento en red protegida contra cortocircuito (máx. 8 A).

²⁾ No se deben sobrepasar por exceso o por defecto las tolerancias de U_v.

³⁾ Sin carga.

⁴⁾ Duración de la señal con carga óhmica.

⁵⁾ Con una relación claro/oscuro de 1:1.

⁶⁾ Par de apriete máx.: 0,6 Nm.

⁷⁾ A = Conexiones U_v protegidas contra polarización inversa.

⁸⁾ B = Entradas y salidas protegidas contra polarización incorrecta.

⁹⁾ C = Supresión de impulsos parásitos.

¹⁰⁾ Solo con un montaje correcto del cable de conexión IP69K.

¹¹⁾ At UV ≤ 24 V and IA < 30 mA.

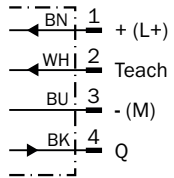
Clasificaciones

ECl@ss 5.0	27270904
ECl@ss 5.1.4	27270904
ECl@ss 6.0	27270904
ECl@ss 6.2	27270904
ECl@ss 7.0	27270904
ECl@ss 8.0	27270904
ECl@ss 8.1	27270904
ECl@ss 9.0	27270904
ECl@ss 10.0	27270904
ECl@ss 11.0	27270904

ETIM 5.0	EC002719
ETIM 6.0	EC002719
ETIM 7.0	EC002719
UNSPSC 16.0901	39121528

Esquema de conexión

Cd-092



Curva característica

WTB4S-3, distancia de conmutación 280 mm

% of sensing distance

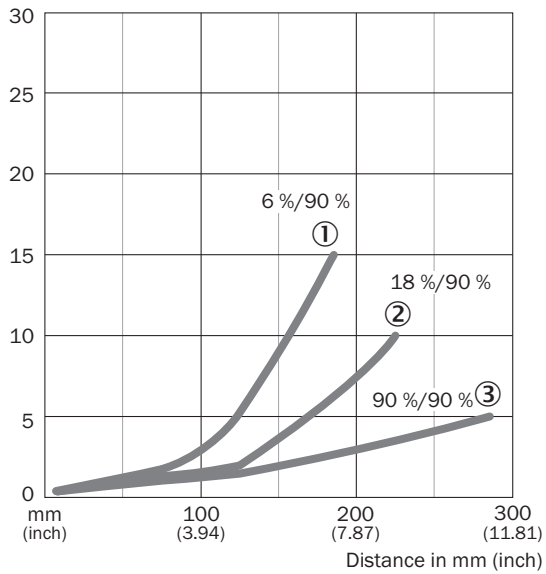


Diagrama del rango de sensibilidad

WTB4S-3, distancia de conmutación 280 mm

①	4	10	150 ⁴⁾	180				
②	4	10	150 ⁴⁾		225			
③	4	10	150 ⁴⁾			280		
		0	50	100	150	200	250	300
			(1.97)	(3.94)	(5.91)	(7.87)	(9.84)	(11.81)
			Distance in mn (inch)					

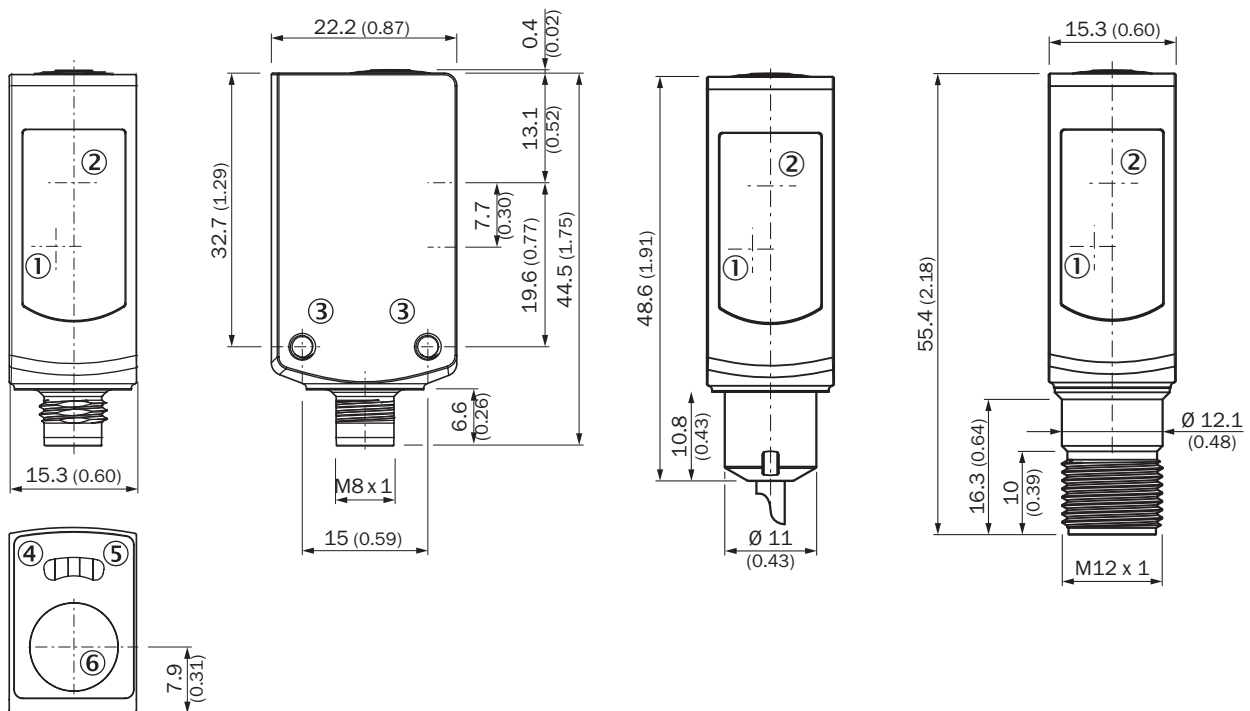
■ Operating distance ■ Sensing distance typ. max.

- ① Sensing distance on black, 6 % remission
- ② Sensing distance on grey, 18 % remission
- ③ Sensing distance on whitw, 90 % remission

⁴⁾ Due to the focus of the light spot at 100 mm (3.94 inch)

Esquema de dimensiones (Medidas en mm)



WTB4S-3V, WTF4S-3V, con tecla teach-in



- ① Centro del eje óptico del receptor
- ② Centro del eje óptico del transmisor
- ③ Rosca de fijación M3
- ④ Indicador LED amarillo: estado de la recepción de luz
- ⑤ Indicador LED verde: tensión de alimentación activa
- ⑥ Tecla teach-in

Accesorios recomendados

Otros modelos del dispositivo y accesorios → www.sick.com/W4S-3_Inox

	Descripción breve	Tipo	N.º de artículo
Escuadra y placas de fijación			
	Escuadra de fijación para montaje en el suelo, Acero inoxidable 1.4571, Material de fijación incluido	BEF-W4-B	2051630
Conectores y cables			
	Cabezal A: Conector hembra, M8, 4 polos, recto Cabezal B: Extremo de cable abierto Cable: Cable sensor/actuador, PVC, sin apantallar, 5 m Este producto es resistente a los productos químicos de limpieza en general (véase Eco-lab). Se recomienda no usar productos de limpieza de otro tipo, No resistente a los ácidos lácticos ni al peróxido de hidrógeno (H2O2)	DOL-0804-G05MNI	6059194

LO MÁS DESTACADO DE SICK

SICK es uno de los fabricantes líderes de sensores y soluciones de sensores inteligentes para aplicaciones industriales. Nuestro exclusivo catálogo de productos y servicios constituye la base perfecta para el control seguro y eficaz de procesos, para la protección de personas y para la prevención de accidentes y de daños medioambientales.

Nuestra amplia experiencia multidisciplinar nos permite conocer sus necesidades y procesos para ofrecer a nuestros clientes exactamente la clase de sensores inteligentes que necesitan. Contamos con centros de aplicación en Europa, Asia y Norteamérica, donde probamos y optimizamos las soluciones de sistemas específicas del cliente. Todo ello nos convierte en el proveedor y socio en el desarrollo de confianza que somos.

SICK LifeTime Services, nuestra completa oferta de servicios, garantiza la asistencia durante toda la vida útil de su maquinaria para que obtenga la máxima seguridad y productividad.

Para nosotros, esto es “Sensor Intelligence”.

CERCA DE USTED EN CUALQUIER LUGAR DEL MUNDO:

Encontrará información detallada sobre todas las sedes y personas de contacto en nuestra página web: → www.sick.com