



Medidor de Caudal tipo Paleta Giratoria para líquidos



medición
•
monitoreo
•
análisis

DRG

Modelo:
DRG-...L



Modelo: ADI-1



Modelo:
DRG-...C



- Rango de caudal:
0,5 - 12 ... 10 - 140 l/min agua
- Precisión de medición:
 $\pm 3\%$ fondo de escala
- p_{\max} : 40 bar; t_{\max} : 80 °C
- Conexión:
G 1/8, G 1/4, G 1/2, G 3/4, G 1 hembra,
1/8" NPT, 1/4" NPT, 1/2" NPT,
3/4" NPT, 1" NPT hembra
- Material:
latón, acero inoxidable, PP
- Rango de viscosidad: baja
- Salida:
pulsos, 4 - 20 mA, indicador LED,
indicación tipo aguja



S4

KOBOLD a nivel mundial:

ALEMANIA, ARGENTINA, AUSTRALIA, AUSTRIA, BÉLGICA, BULGARIA, CANADA, CHILE, CHINA, COLOMBIA, CORA DEL SUR, EGIPTO, ESPAÑA, ESTADOS UNIDOS, FRANCIA, HUNGRÍA, INDIA, INDONESIA, ITALIA, MALASIA, MÉXICO, PAÍSES BAJOS, PERÚ, POLONIA, REINO UNIDO, REPÚBLICA CHECA, RUMANIA, SINGAPUR, SUIZA, TAIWÁN, TAILANDIA, TÚNEZ, TURQUÍA, VIETNAM

KOBOLD Messring GmbH
Nordring 22-24
D-65719 Hofheim/Ts.
Oficina Principal:
+49(0)6192 299-0
+49(0)6192 23398
info.de@kobold.com
www.kobold.com

Descripción

Los medidores de caudal con paleta giratoria KOBOLD serie DRG se utilizan para medición y monitoreo de líquidos de baja viscosidad.

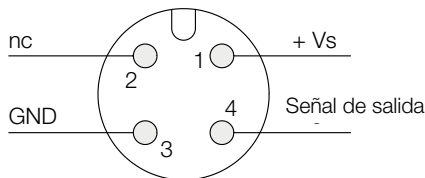
Los medidores de caudal DRG trabajan bajo el muy conocido principio de paleta giratoria. Un magneto acoplado a la paleta y herméticamente sellado del medio transmite el movimiento giratorio sin contacto a un sensor de Efecto Hall montado en la cuerpo. El sensor convierte el movimiento giratorio, que es proporcional al caudal, en una señal de frecuencia. Una unidad electrónica convierte la señal a una salida analógica, contactos límite o un indicador.

Campos de aplicación

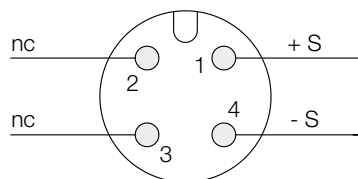
- Monitoreo de agua de refrigeración
- Maquinaria agrícola
- Industria de circuitos impresos

Conexión eléctrica

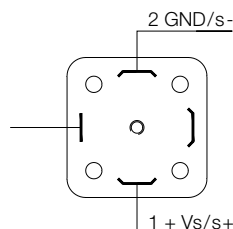
DRG-...F., DRG-...Z., DRG-...L3... 3-hilos



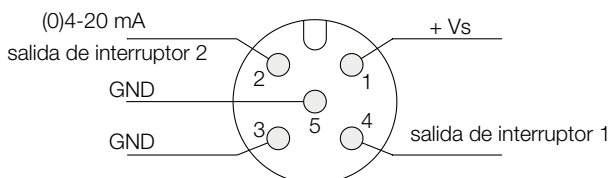
DRG-...L342... 2-hilos



DRG-...L4...



DRG-...C...



Detalles técnicos

Combinac. de material: ver datos de pedido
 Presión máx. operac.: ver datos de pedido
 Temperatura máxima: ver datos de pedido
 Precisión de medición: $\pm 3\%$ fondo de escala
 Conexión eléctrica: conector enchuf. DIN 43 650, conector enchuf. M12x1
 Caída de presión: máx. 1 bar a máximo rango
 Protección: IP 65

Electrónica

● Salida de frecuencia (...F300)

Alimentación: 12-28 V_{DC}
 Consumo de energía: 10 mA
 Salida de pulsos: PNP, colector ab., máx. 25 mA
 Conexión eléctrica: conector enchuf. M12x1

● Salida de frecuencia con divisor de frecuencia

Alimentación: 24 V_{DC} $\pm 20\%$
 Consumo de energía: 15 mA
 Salida de pulsos: PNP, colector ab., máx. 25 mA
 Conexión eléctrica: conector enchuf. M12x1
 Factor divisor: 1 ... 1/128, calibrado en fábrica

● Salida analógica (opción de indicador enchufable)

Alimentación: 24 V_{DC} $\pm 20\%$
 Salida: 0-20 mA o 4-20 mA, 2-hilos o 3-hilos
 Carga máx.: 500 Ω
 Conexión eléctrica: conector enchuf. M12x1 o DIN 43650
 Opción: indicador enchufable (solo con conector enchufable DIN 43650 y salida de 4-20 mA), 2-hilos

● Electrónica compacta

Indicador: LED de 3 dígitos
 Salida analógica: (0)4...20 mA ajustable, máx. 500 W
 Salidas de conmut.: 1 (2) semiconductores PNP o NPN calibrados en fábrica
 Operac. del contacto: contacto N/C / N/A o frecuencia, programable
 Configuración: a través de 2 botones
 Alimentación: 24 V_{DC} $\pm 20\%$, tecnología de 3-hilos, aprox. 100 mA
 Conexión eléctrica: conector enchufable M12x1

● Indicación tipo aguja con salida analógica

Configuración: aluminio
 Indicador: instrumento de bobina móvil, indicador de 240°
 Alimentación: 24 V_{DC} $\pm 20\%$
 Salida: 0-20 mA o 4-20 mA, 3-hilos
 Carga máx.: 250 Ω
 Conexión eléctrica: conector enchufable M12x1

Datos de pedido (Ejemplo: DRH-1 105 G1 F300)

Rango de medición		Diámetro del orificio [mm]	Modelo	Conexión		Electrónica de evaluación Salida de frecuencia ..F300 = Salida de frecuencia, conector enchufable M12 x 1 ..F320 = Divisor de frecuencia 1:2, conector enchufable M12 x 1 ..F340 = Divisor de frecuencia 1:4, conector enchufable M12 x 1 ..F390 = Divisor de frecuencia 1... ¹ / ₁₂₈ , conector enchufable M12x 1 Salida analógica ..L303 = salida 0-20 mA, 3-hilos, M12 x 1 conector enchufable ..L342 = salida 4-20 mA, 2-hilos, M12 x 1 conector enchufable ..L343 = salida 4-20 mA, 3-hilos, M12 x 1 conector enchufable ..L442 = salida 4-20 mA, 2-hilos, conector enchufable DIN 43 650 Electrónica compacta* ..C30R = Indicador LED, 2 x colector abierto, PNP, conector enchufable M12 x 1 ..C30M = Indicador LED, 2 x colector abierto, NPN, conector enchufable M12 x 1 ..C34P = Indicador LED, 4-20 mA, 1 x colector abierto PNP, conector enchufable M12 x 1 ..C34N = Indicador LED, 4-20 mA, 1 x colector abierto NPN, conector enchufable M12x 1 Indicación tipo aguja* ..Z300 = Indicación tipo aguja de 240°, 0-20 mA, conector enchufable M12x1 ..Z340 = Indicación tipo aguja de 240°, 4-20 mA, conector enchufable M12x1
Agua [l/min]	Frecuencia aprox. [Hz] a F.S.			Estándar hembra	Especial hembra	
0,5-12	120	6	DRG-1X05..	..G1.. = G 1/8 ..N1.. = 1/8" NPT		
0,5-25	217	6	DRG-1X10..	..G2.. = G 1/4 ..N2.. = 1/4" NPT		
1-30	217	8	DRG-1X15..	..G2.. = G 1/4 ..N2.. = 1/4" NPT		
1-30	190	7	DRG-1X15..	..G4.. = G 1/2 ..N4.. = 1/2" NPT		
2-45	215	8	DRG-1X20..	..G4.. = G 1/2 ..G5.. = G 3/4 ..G6.. = G 1 ..N4.. = 1/2" NPT ..N5.. = 3/4" NPT ..N6.. = 1" NPT		
5-90	265	12	DRG-1X25..	..G4.. = G 1/2 ..G5.. = G 3/4 ..G6.. = G 1 ..N4.. = 1/2" NPT ..N5.. = 3/4" NPT ..N6.. = 1" NPT		
5-140	116	16	DRG-1X30..	..G5.. = G 3/4 ..N5.. = 3/4" NPT		
10-140	180	16	DRG-1X35..	..G6.. = G 1 ..N6.. = 1" NPT		

* Por favor especificar la dirección del caudal por escrito

Combinaciones de material (Favor de ingresar código de pedido en vez de X en "modelo")

Partes del dispositivo	Código de pedido: 1	Código de pedido: 2	Código de pedido: 4	Código de pedido: 5	Código de pedido: 8	Código de pedido: 9
Cuerpo	latón	latón	1.3955	1.3955	Polipropileno	Polipropileno
Cub. del cuerpo	Polysulfon	latón	Polysulfon	1.4404	Polipropileno	Polysulfon
Sello	NBR	NBR	FPM	FPM	NBR	NBR
Paleta giratoria	PTFE	PTFE	PTFE	PTFE	PTFE	PTFE
Eje	Cerámica	Cerámica	Cerámica	Cerámica	Cerámica	Cerámica
Cojinete	PTFE	PTFE	PTFE	PTFE	PTFE	PTFE
p _{máx} *	16 bar	40 bar	16 bar	40 bar	7 bar	7 bar
t _{máx} *	80 °C	80 °C	80 °C	80 °C	80 °C	80 °C
Peso (3/8")	580 g	580 g	480 g	480 g	120 g	120 g



Indicador enchufable

para modelo DRG...L442 (con salida de 4-20 mA y con. enchuf. DIN)

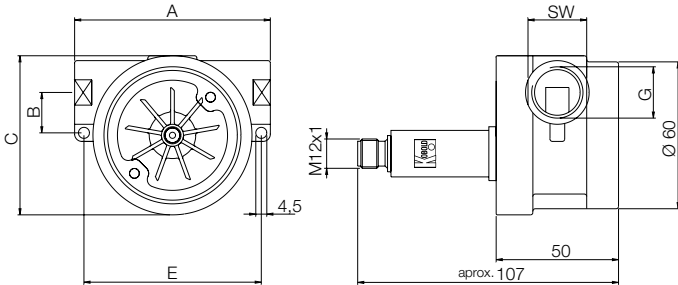
Descripción	Número de pedido
LED de 4-dígitos, conector DIN 43650, 2-hilos, alimentado a través de salida analógica	AUF-1000
como arriba sin embargo con salida tipo colector abierto adicional	AUF-1001

Peso de la electrónica

Salida de frecuencia:	aprox. 35 g
Salida analógica (...L3...):	aprox. 35 g
Salida analógica (...L4...):	aprox. 100 g
Electrónica compacta:	aprox. 650 g
Indicación tipo aguja:	aprox. 450 g

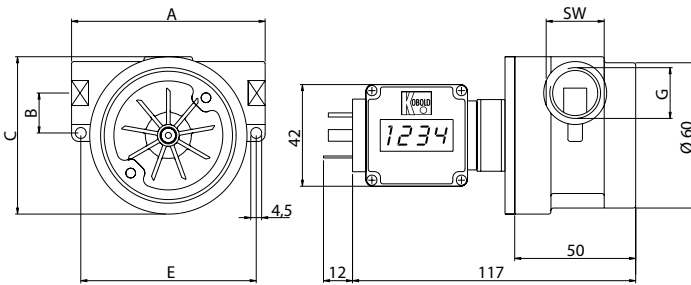
Dimensiones

Modelo: DRG-F3.. (salida de frecuencia), **DRG-..L3..** (con salida analógica)



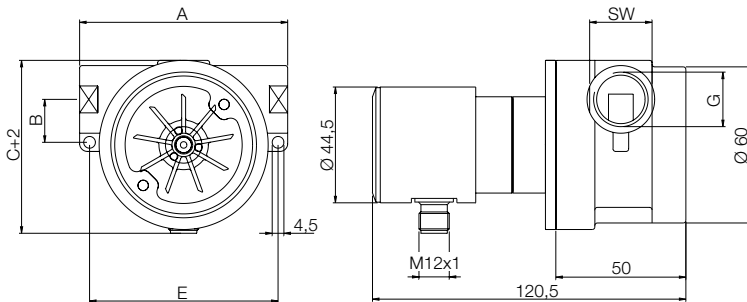
G	A	B	C	E	SW
1/8	80	16,5	63,0	72,5	24
1/4	80	16,5	63,0	72,5	24
1/2	80	16,5	63,0	72,5	24
3/4	100	25,0	69,5	90,0	38
1	100	25,0	69,5	90,0	38

Modelo: DRG-...L442 (con salida analógica e indicador enchufable)



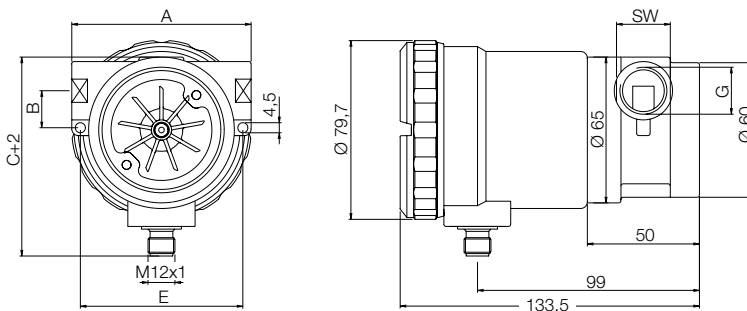
G	A	B	C	E	SW
1/8	80	16,5	63,0	72,5	24
1/4	80	16,5	63,0	72,5	24
1/2	80	16,5	63,0	72,5	24
3/4	100	25,0	69,5	90,0	38
1	100	25,0	69,5	90,0	38

Modelo: DRG-...C (con electrónica compacta)



G	A	B	C	E	SW
1/8	80	16,5	63,0	72,5	24
1/4	80	16,5	63,0	72,5	24
1/2	80	16,5	63,0	72,5	24
3/4	100	25,0	69,5	90,0	38
1	100	25,0	69,5	90,0	38

Modelo: DRG-...Z (indicación tipo aguja)



G	A	B	C	E	SW
1/8	80	16,5	63,0	72,5	24
1/4	80	16,5	63,0	72,5	24
1/2	80	16,5	63,0	72,5	24
3/4	100	25,0	69,5	90,0	38
1	100	25,0	69,5	90,0	38