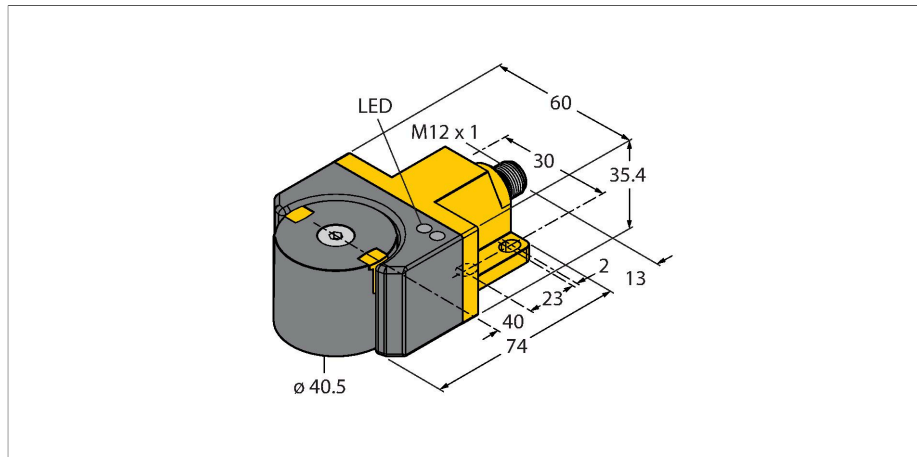


RI360P1-DSU35-ELIU5X2-H1151

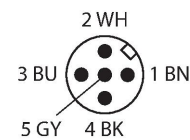
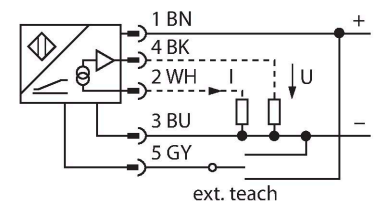
sensor angular inductivo – con salida analógica

Línea prémium



- Rectangular, carcasa de DSU35
- Plástico, PP-GF30-VO
- Detección de posiciones angulares de 0° a 360°
- Transductor de posición P1-Ri-DSU35 incluido en la entrega
- indicación del rango de medición por LED
- rango de medición programable
- resistencia a campos de perturbación electro-magnéticos
- Resolución 12 bits
- 15...30 VCC
- 0...10 V y 4...20 mA
- Conector M12 x 1, 5 polos

Esquema de conexiones



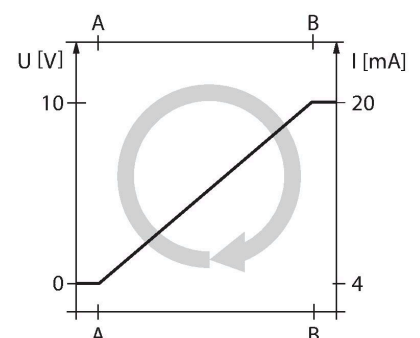
Tipo	RI360P1-DSU35-ELIU5X2-H1151
N.º de ident.	1590866
Principio de medición	Inductivo
Resolución	0,09°
Alcance de la medición	0...360°
Distancia nominal	1 mm
Precisión de repetición	≤ 0.025 % del valor final
Desviación de linealidad	≤ 1 %v. f.
Variación de temperatura	≤ ± 0.02 % / K
Temperatura ambiente	-25...+75 °C
Tensión de servicio	15...30 VCC
Ondulación residual	≤ 10 % U _s
Tensión de control de aislamiento	≤ 0.5 kV
Protección cortocircuito	sí
Protección ante corto-circuito/polaridad inversa	sí / sí (alimentación de tensión)
Tipo de salida	Absoluto monovuelta
Salida eléctrica	5 polos, Salida analógica
Salida de voltaje	0...10 V
Salida de corriente	4...20 mA
Resistencia de carga de la salida de tensión	≥ 4.7 kΩ
Resistencia de carga de la salida de corriente	≤ 0.4 kΩ
Tasa de exploración	500 Hz
Consumo de corriente	< 50 mA
Diseño	DSU35
Medidas	71 x 60 x 35.4 mm
Tipo de brida	brida sin elemento de sujeción
Tipo de eje	árbol para agujeros ciegos

Principio de Funcionamiento

Seguridad con el principio de medición inductivo

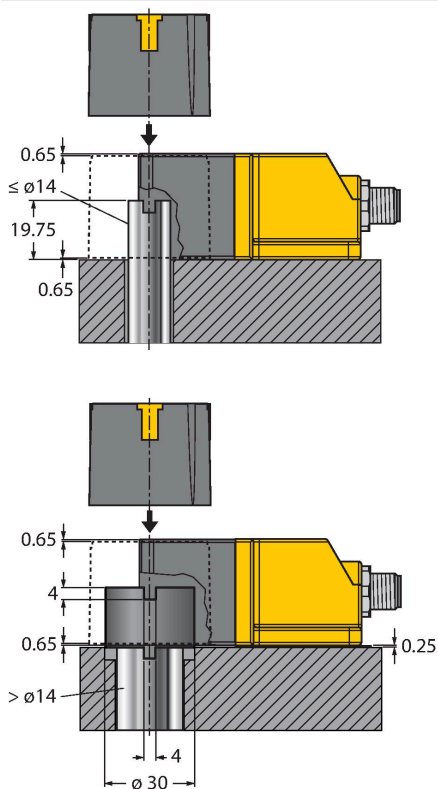
Condicionado por el principio de medición, basado en un acoplamiento de circuito oscilante, el sensor trabaja absolutamente sin desgaste y no sufre perturbaciones debidas a piezas de hierro imantadas u otros campos de perturbación.

Gracias al método de análisis diferencial la señal de salida se mantiene prácticamente sin alterar, incluso cuando la posición del transductor difiere del eje de rotación idóneo.



Diámetro del eje D [mm]	6 15.875
Material de la cubierta	Plástico, PP-GF30
material carcasa transductor de posición	plástico, PA66 + PA6I/6T-GF40
Conexión eléctrica	Conectores, M12 x 1
Resistencia a la vibración	55 Hz (1 mm)
Resistencia al choque	30 g (11 ms)
Grado de protección	IP68 / IP69K
MTTF	138 Años según SN 29500 (ed. 99) 40 °C
Indicación de la tensión de servicio	LED, Verde
Indicación del rango de medición	LED multifunción, verde
Incluido en el equipamiento	Transductor de posición P1-Ri-DSU35, tornillo avellanado M6 x 25, 2 tornillos cilíndricos M5 x 12, 2 arandelas elásticas A5

Instrucciones y descripción del montaje



Ri-DSU35 para el montaje en actuadores rotativos

El sensor angular Ri-DSU35 es constructivamente compatible gracias a su familia de sensores dobles inductivos Ni4-DSU35. El usuario contará de una gran flexibilidad incluso en el montaje. Gracias a los numerosos accesorios, el sensor permite montarse en prácticamente todos los actuadores rotativos convencionales con un diámetro de eje máx. de 14mm. Para diámetros de eje superiores debe emplearse el accesorio BTS-DSU35-Z02.

función LED

Tensión de servicio

verde: tensión aplicada

Indicación de medición

verde: transductor de posición en el rango de detección

verde intermitente: Transductor de posición dentro del rango de medición con calidad de señal reducida (p. ej. a distancia demasiado grande).

apagado: Transductor de posición fuera del rango de medición

individual (Teach con transductor de posición)

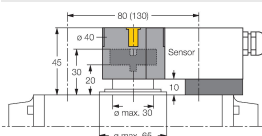
Puente entre entrada Teach Pin 5 (gris)	Gnd Pin 3 (azul)	Ub Pin 1 (marrón)	LED
2 segundos	Valor inicial	Valor final	El LED de estado parpadea, y tras 2 segundos se queda permanentemente iluminado
10 segundos	Dirección de giro en sentido antihorario y de vuelta al último valor predeterminado	Dirección de giro en sentido horario y de vuelta al último valor predeterminado	Tras 10 segundos el LED de estado parpadea rápidamente durante 2 segundos
15 segundos	-	Ajuste de fábrica (360°, sentido horario)	Tras 15 segundos, el LED de estado y de encendido (power) parpadean alternándose

Modo predeterminado (Teach sin transductor de posición)

Puente entre entrada Teach Pin 5 (gris)	Gnd Pin 3 (azul)	Ub Pin 1 (marrón)	LED
2 segundos	Activar modo predeterminado	Activar modo predeterminado	El LED de estado se queda permanentemente iluminado y parpadea transcurridos 2 segundos
10 segundos	Dirección de giro en sentido antihorario y de vuelta al último valor predeterminado	Dirección de giro en sentido horario y de vuelta al último valor predeterminado	Tras 10 segundos el LED de estado parpadea rápidamente durante 2 segundos
15 segundos	-	Ajuste de fábrica (360°, sentido horario)	Tras 15 segundos, el LED de estado y de encendido (power) parpadean alternándose
rango angular	Gnd Pin 3 (azul)	Ub Pin 1 (marrón)	LED de estado
30°	pulsar 1x	-	parpadea 1x
45°	pulsar 2x	-	parpadea 2x
60°	pulsar 3x	-	parpadea 3x
90°	-	pulsar 1x	parpadea 1x
180°	-	pulsar 2x	parpadea 2x
270°	-	pulsar 3x	parpadea 3x
360°	-	pulsar 4x	parpadea 4x

BTS-DSU35-Z01

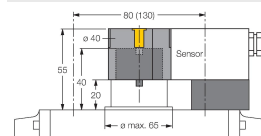
6900229



Kit de montaje para sensores dobles para actuadores rotativos grandes; Ø de la placa espaciadora y arandela elástica: máx. 65 mm; patrón de agujeros en la superficie del receptáculo: 30 x 80 mm (30 x 130 mm); altura del eje de conexión (extensión del eje): 20 mm/Ø: máx. 30 mm

BTS-DSU35-Z02

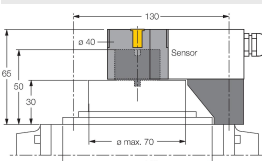
6900230



Kit de montaje para sensores dobles para actuadores rotativos grandes; Ø de la placa espaciadora y arandela elástica: máx. 65 mm; patrón de agujeros en la superficie del receptáculo: 30 x 80 mm (30 x 130 mm); altura del eje de conexión (extensión del eje): 20 mm (30 mm)/Ø: máx. 40 mm

BTS-DSU35-Z03

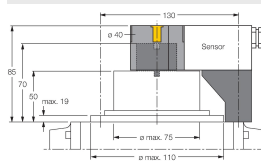
6900231



Kit de montaje para sensores dobles para actuadores rotativos grandes; Ø de la placa espaciadora y arandela elástica: máx. 110 mm; patrón de agujeros en la superficie del receptáculo: 30 x 130 mm; altura del eje de conexión (extensión del eje): 30 mm/Ø: máx. 70 mm

BTS-DSU35-Z07

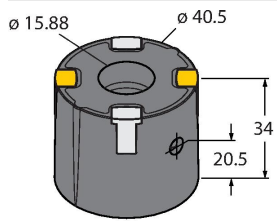
6900403



Kit de montaje para sensores dobles para actuadores rotativos grandes; Ø de la placa espaciadora y arandela elástica: máx. 110 mm; patrón de agujeros en la superficie del receptáculo: 30 x 130 mm; altura del eje de conexión (extensión del eje): 50 mm/Ø: máx. 75 mm

P4-RI-DSU35

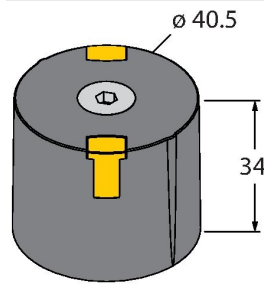
100002204



Transductor de posición para los sensores de ángulo RI-DSU35

P1-RI-DSU35

6901086



Transductor de posición para los sensores de ángulo RI-DSU35

Dibujo acotado

Tipo

TX1-Q20L60

N.º de ident.

6967114

Adaptador de teach, entre otros, para codificadores rotatorios inductivos, sensores de recorrido lineal, sensores angulares, sensores de ultrasonidos y sensores capacitivos

