



Zertifiziertes
QM-System
DIN EN ISO 9001
Zertifikat-Nr. 01017

Interruptor de nivel magnético para líquidos



medición
•
control
•
análisis

M01-M20



- Interruptores: máx. 4
- p_{max} : 100 bar; t_{max} : 150 °C
- Conexiones:
G 1/8, G 3/8, G 1/2, G 1, G 1 1/2
G 2, 1" NPT, 1 1/2" NPT,
2" NPT, PG 7 macho,
bridas DIN y ANSI,
conexiones especiales
- Material:
acero inoxidable, latón,
PVC-U, PP, NBR, PVDF
- Certificación ATEX:
Ex ia, Ex d
- Cabezales de conexión:
aluminio, PA, PP, ABS

N

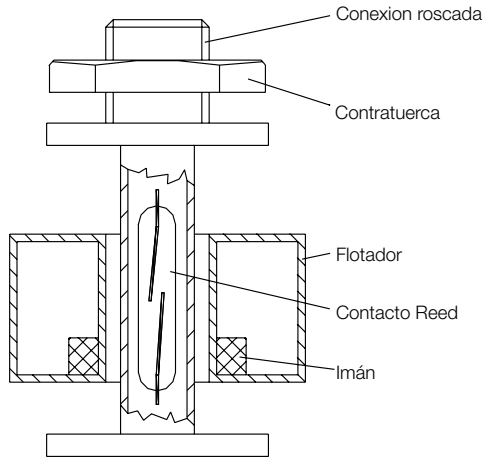


KOBOLD a nivel mundial:

ALEMANIA, ARGENTINA, AUSTRALIA, AUSTRIA, BÉLGICA, BULGARIA, CANADA, CHILE, CHINA, COLOMBIA, CORA DEL SUR, EGIPTO, ESPAÑA, ESTADOS UNIDOS, FRANCIA, HUNGRÍA, INDIA, INDONESIA, ITALIA, MALASIA, MÉXICO, PAÍSES BAJOS, PERÚ, POLONIA, REINO UNIDO, REPÚBLICA CHECA, RUMANIA, SINGAPUR, SUIZA, TAIWÁN, TAILANDIA, TÚNEZ, TURQUÍA, VIETNAM

KOBOLD Messring GmbH
Nordring 22-24
D-65719 Hofheim/Ts.
Oficina Principal:
+49(0)6192 299-0
+49(0)6192 23398
info.de@kobold.com
www.kobold.com

Diseño



Descripción

Los interruptores de nivel magnéticos se usan para medir y controlar el nivel de líquido en recipientes. Los interruptores de nivel magnéticos son fabricados según las especificaciones del cliente.

Una lista general de los diferentes tipos disponibles con longitud de guía mínima se encuentra en las páginas siguientes. Por favor refiérase a esta lista general cuando genere su orden. Además se puede especificar otro límite dentro de los límites que se encuentran en el folleto.

Por ejemplo:

- Longitud del tubo guía
- Longitud del cable de conexión
- Diferentes materiales del cable
- Varios contactos y con distintas operaciones
- Amplia gama de cajas de conexión y terminal eléctrica
- Diferentes materiales

Método de operación

Los interruptores magnéticos de flotador KOBOLD están equipados con un contacto sellado herméticamente el cual se encuentra dentro del tubo.

El flotador magnético se desliza sobre el tubo activando los contactos estancos. Los contactos están disponible N/A, N/C o SPDT.

El flotador que se desliza hacia arriba y hacia abajo sobre el líquido es la única parte móvil de los interruptores magnéticos de flotador Kobold.

Ventajas

- Simple instalación
- Larga vida eléctrica en servicio debido a los contactos sellados
- Alto grado de seguridad de funcionamiento
- Instalación en la parte superior o inferior del recipiente
- Varios niveles se pueden controlar con un único flotador
- Disponible contactos N/A, N/C y SPDT

Códigos de los Modelos

Modelo	M07	P	R10	SCXX	P	E
Material del tubo guía	E = Acero Inoxidable M = Latón P = PVC S = PVDF					
Conexión a proceso	R10 = G 3/8 R15 = G 1/2 R25 = G 1 PG7 = Pg7 1R6...9AC = cabezal con conexión roscada o bridada					
Cantidad de contactos y función*	S = N/A C = N/C W = contacto de conmutación X = sin contacto					
Conexión eléctrica	0 = con cabezal P = 1 m cable de PVC S = 1 m cable de silicona L = 1 m cable de PVC (modelo en stock) Y = Longitud y tipo especial					
ATEX	0 = sin E = ATEX Ex ia F = ATEX Ex d					

***Tenga en cuenta:**

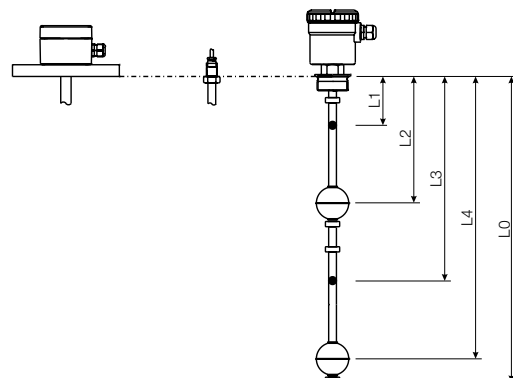
El estado de los contactos está referido a tanque vacío. Simplemente una los códigos hasta un número de 4 contactos. El primer código es L1 hasta el cuarto que sería L4. La definición de los contactos, según dibujo debe ser especificada.

L1 = El contacto más alto (mm) desde el tope (conexión roscada)

L2 = Segundo contacto (mm) desde el tope (conexión roscada), etcétera

La longitud del tubo guía se designa como L0 (ver dibujos dimensionales).

Definición de los puntos de contactos





Modelo de flotadores

Modelo	Forma	Material	Ø exterior del flotador [mm]	Altura [mm]	Ø del agujero [mm]	Densidad mínima del líquido [kg/dm³]	Máx. temperatura	Presión nominal a 20 °C
M01	Cilíndrico	NBR	18	25	10	>0,6	80 °C	10 bar
M02	Cilíndrico	PP	26	16	10	>0,65	80 °C	3 bar
M03	Cilíndrico	PVC-U	26	26	10	>0,9	55 °C	3 bar
M04	Esférico	Acero inox 1.4404	30	28	9	>0,8	150 °C	15 bar
M05	Cilíndrico	PP	42	40	14	>0,6	80 °C	3 bar
M06 ¹⁾	Cilíndrico	PP	40	20	14	>0,9	90 °C	100 bar
M07	Cilíndrico	PVC-U	42	40	14	>0,9	55 °C	3 bar
M08	Cilíndrico	Acero inox.1.4404	44	52	15	>0,65	150 °C	20 bar
M10	Esférico	Acero inox. 1.4404	52	52	15	>0,6	150 °C	30 bar
M11	Esférico	Acero inox. 1.4404	52	52	15	>0,6	150 °C	30 bar
M13	Cilíndrico	PVDF	38	60	18	>0,6	125 °C	2 bar
M16	Cilíndrico	PVC-U	60	60	18	>0,8	55 °C	3 bar
M20	Esférico	Acero inox. 1.4404	95	95	20,8	>0,5	150 °C	15 bar

¹⁾ Para el modelo M06, se requiere un flotador para cada contacto.
El resto de flotadores pueden controlar 2 contactos por flotador.

Certificación ATEX:

-  II 1 GD Ex ia IIC T6 Ga / Ex ia IIIC T85°C Da
-20 ≤ Ta ≤ +60°C (LOM 14ATEX2075 X)
-  II 1/2 G Ex d IIC T1...T6 Ga/Gb
II 2D Ex t IIIC T410 °C Db (LOM 14ATEX2075 X)

Instrucciones de montaje

Los interruptores por flotador se pueden también colocar en la parte inferior del recipiente.

Importante: la operación del contacto será entonces la inversa.

Tubos con amortiguación para líquidos en agitación

Los interruptores por flotador con tubo amortiguador para líquidos en agitación o líquidos ensuciantes se pueden hacer bajo pedido.

Monitoreo de temperatura

Los interruptores magnéticos pueden contener interruptor de temperatura de 60 °C ó 150 °C y sensor PT100.

Dispositivos suplementarios:

1. Relés con amplificador de contacto

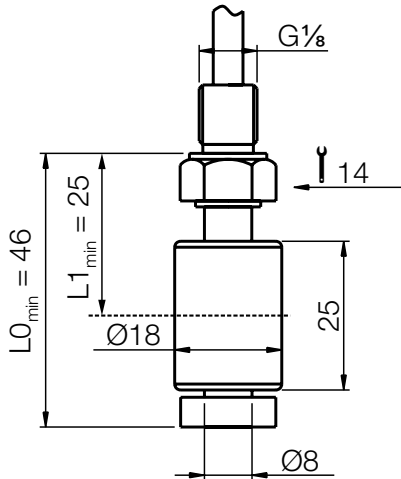
Recomendamos utilizar relés con contactos protegidos en conjunto con los contactos sellados.

Los relés con contactos protegidos tienen las siguientes ventajas:

- No hay sobrecargas en los contactos debido a chispas o corrientes elevadas, las cuales, por ejemplo, son causadas por fuerzas electromotrices autoinducidas cuando se conmutan cargas inductivas.
- Los contactos del sensor se encuentran aislados eléctricamente de la tensión de alimentación general.
- Protección de personas de acuerdo VDE 0100.
- Modelos estándar:
Modelo MSR 10, 1 canal
Modelo MSR 20, 2 canales
Modelo MSR 11, 1 conmutación biestable
- Modelos ATEX:
Modelo KFD2-SR2-Ex1.W, 1 canal, 1 salida de relé, alimentación 20 ... 30 V_{DC}
- Modelo KFA6-SR2-Ex1.W, 1 canal, 1 salida de relé, alimentación 207 ... 253 V_{AC}
- Modelo KFD2-SR2-Ex2.W, 2 canales, 2 salidas de relé, alimentación 20 ... 30 V_{DC}
- Modelo KFA6-SR2-Ex2.W, 2 canales, 2 salidas de relé, alimentación 207 ... 253 V_{AC}

Mini interruptores

Dimensiones [mm]


Datos Técnicos

Contacto N/A*:	230 V _{AC/DC} / 0,5 A / 10 VA ATEX Ex ia: Ui: 40 V
Contacto N/C*:	230 V _{AC/DC} / 0,5 A / 10 VA ATEX Ex ia: Ui: 40 V
Contacto de conmutación*:	100 V _{AC/DC} / 0,5 A / 3 VA ATEX Ex ia: Ui: 40 V

* Nota: El estado del contacto se refiere a un tanque vacío y la distancia del punto de conmutación referida una densidad de 1,0 kg/dm³

Longitud del cable:	1 m
Montaje:	vertical ±30°
Tipo de protección:	IP64
Densidad mínima:	>0,6 kg/dm ³
Máx. presión (a 20°C):	3 bar (tubo de PVC), 10 bar (tubo de latón o acero inox. 1.4404)
Máx. temp. cable de PVC:	55°C (tubo de PVC), 70°C (tubo de latón o acero inox. 1.4404)
Máx. temp. cable de silicona:	55°C (tubo de PVC), 80°C (tubo de latón o acero inox. 1.4404)
Máx. longitud del tubo guía:	1 m (tubo de PVC), 2 m (tubo de latón o acero inox. 1.4404)
Cabezales de conexión:	ver páginas siguientes
Mínima distancia de punto de conmutación desde el final del tubo de medición:	21 mm (para longitud especial)
Mínima distancia del punto de conmutación entre contactos:	entre L1 y L2: 28 ±3 mm entre L2 y L3: 35 ±3 mm
Histéresis:	3 mm

Modelo	Tubo guía ¹⁾	Conexión a proceso	Contacto L1	Contacto L2	Contacto L3 ²⁾	Conexión eléctrica	ATEX
M01- (flotador de NBR)	M = latón E = acero inox. 1.4404 P = PVC	R05 = G1/8 XXX = ver las páginas siguientes para los distintos cabezales de conexión	S = N/A C = N/C W = SPDT	X = sin S = N/A C = N/C W = SPDT	XX = sin SX = N/A CX = N/C	O ³⁾ = con cabezal P = 1 m cable de PVC S = 1 m cable de silicona L ³⁾ = 1 m cable de PVC (modelo en stock) Y ⁴⁾ = longitud y tipo especiales	O = sin E = ATEX Ex ia F ⁵⁾ = ATEX Ex d

¹⁾ Por favor especificar de forma escrita el total y la longitud de los contactos

²⁾ La cantidad máxima de contactos es 3 N/A, N/C o 2 contactos SPDT

³⁾ Los modelos en stock siempre con un solo contacto y la longitud mínima, no ATEX

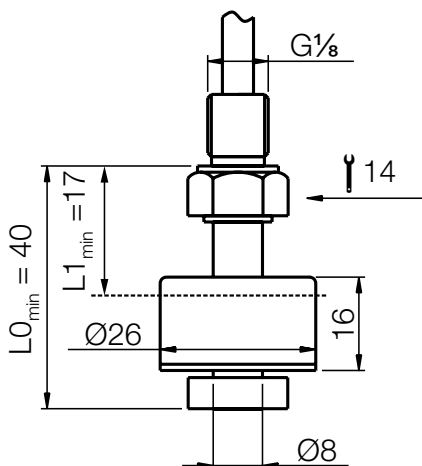
⁴⁾ Por favor especificar la longitud del cable en letras y el tipo de cable

⁵⁾ Solo con cabezal de conexión

⁶⁾ Solo disponible con tubo guía opción »E« (1.4404) y cabezal de conexión tipo »L«

Mini interruptores

Dimensiones [mm]



Datos Técnicos

Contacto N/A*:	230 V _{AC/DC} / 0,5 A / 10 VA ATEX Ex ia: Ui: 40 V
Contacto N/C*:	230 V _{AC/DC} / 0,5 A / 10 VA ATEX Ex ia: Ui: 40 V
Contacto de conmutación*:	100 V _{AC/DC} / 0,5 A / 3 VA ATEX Ex ia: Ui: 40 V

* Nota: El estado del contacto se refiere a un tanque vacío y la distancia del punto de conmutación referida una densidad de 1,0 kg/dm³

Longitud del cable:	1 m
Montaje:	vertical ±30°
Tipo de protección:	IP 64
Densidad mínima:	>0,65 kg/dm ³
Máx. presión (a 20°C):	3 bar
Máx. temp. cable de PVC:	70°C
Máx. temperatura cable de silicona:	80°C
Máx. longitud del tubo guía:	2 m
Cabezales de conexión:	ver páginas siguientes
Mínima distancia de punto de conmutación desde el final del tubo de medición:	23 mm
Mínima distancia del punto de conmutación entre contactos:	entre L1 y L2: 28 ±3 mm entre L2 y L3: 28 ±3 mm
Histéresis:	3 mm

Modelo	Tubo guía ¹⁾	Conexión a proceso	Contacto L1	Contacto L2	Contacto L3 ²⁾	Conexión eléctrica	ATEX
M02- (Flotador de PP)	M = latón E = acero inoxidable 1.4404	R05 = G $\frac{1}{8}$ XXX = ver las páginas siguientes para los distintos cabezales de conexión	S = N/A C = N/C W = SPDT	X = sin S = N/A C = N/C W = SPDT	XX = sin SX = N/A CX = N/C	O ⁵⁾ = con cabezal P = 1 m cable de PVC S = 1 m cable de silicona L ³⁾ = 1 m cable de PVC (modelo en stock) Y ⁴⁾ = longitud y tipo especiales	O = sin E = ATEX Ex ia F ⁶⁾ = ATEX Ex d

¹⁾ Por favor especificar de forma escrita el total y la longitud de los contactos

²⁾ La cantidad máxima de contactos es 3 N/A, N/C o 2 contactos SPDT

³⁾ Los modelos en stock siempre con un solo contacto y la longitud mínima, no ATEX

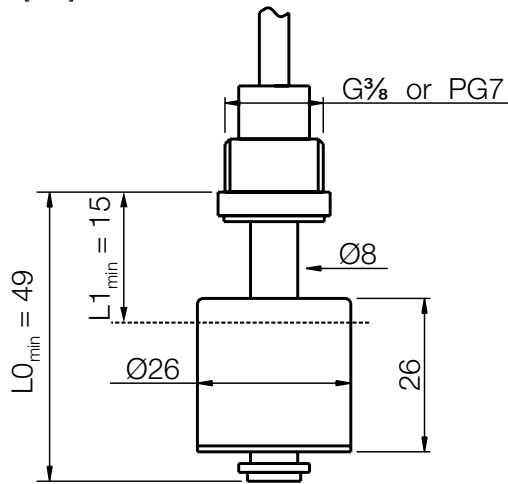
⁴⁾ Por favor especificar la longitud del cable en letras y el tipo de cable

⁵⁾ Solo con cabezal de conexión

⁶⁾ Solo disponible con tubo guía opción »E« (1.4404) y cabezal de conexión tipo »L«

Mini interruptores

Dimensiones [mm]



Datos Técnicos

Contacto N/A*:	230 V _{AC/DC} / 0,5 A / 10 VA ATEX Ex ia: Ui: 40 V
Contacto N/C*:	230 V _{AC/DC} / 0,5 A / 10 VA ATEX Ex ia: Ui: 40 V
Contacto de conmutación*:	100 V _{AC/DC} / 0,5 A / 3 VA ATEX Ex ia: Ui: 40 V

* Nota: El estado del contacto se refiere a un tanque vacío y la distancia del punto de conmutación referida una densidad de 1,0 kg/dm³

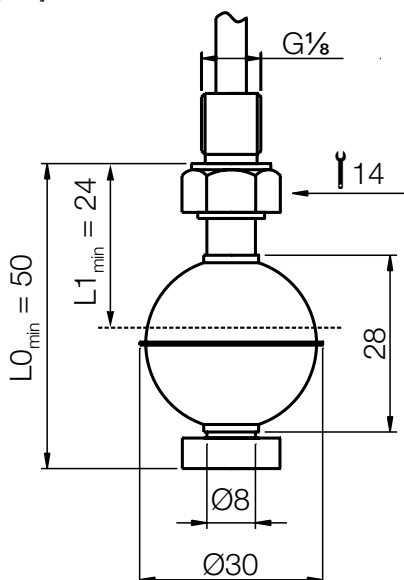
Longitud del cable:	1 m
Montaje:	vertical ±30°
Tipo de protección:	IP64
Densidad mínima:	>0,9 kg/dm ³
Máx. presión (a 20°C):	3 bar
Máx. temperatura:	55°C
Máx. longitud del tubo guía:	1 m
Cabezales de conexión:	ver páginas siguientes
Mínima distancia de punto de conmutación desde el final del tubo de medición:	32 mm (para longitud especial) 34 mm (para L0: 49 mm)
Mínima distancia del punto de conmutación entre contactos:	entre L1 y L2: 28 ±3 mm entre L2 y L3: 36 ±3 mm
Histéresis:	3 mm

Modelo	Tubo guía ¹⁾	Conexión a proceso	Contacto L1	Contacto L2	Contacto L3 ²⁾	Conexión eléctrica	ATEX
M03- (flotador de PVC)	P = PVC	R10 = G¾ PG7 = Pg7 XXX = ver las páginas siguientes para los distintos cabezales de conexión	S = N/A C = N/C W = SPDT	X = sin S = N/A C = N/C W = SPDT	XX = sin SX = N/A CX = N/C	0 ⁵⁾ = con cabezal P = 1 m cable de PVC S = 1 m cable de silicona L ³⁾ = 1 m cable de PVC (modelo en stock) Y ⁴⁾ = longitud y tipo especiales	0 = sin E = ATEX Ex ia

¹⁾ Por favor especificar de forma escrita el total y la longitud de los contactos
²⁾ La cantidad máxima de contactos es 3 N/A, N/C o 2 contactos SPDT
³⁾ Los modelos en stock siempre con un solo contacto y la longitud mínima, no ATEX, incluye contra tuerca
⁴⁾ Por favor especificar la longitud del cable en letras y el tipo de cable
⁵⁾ Solo con cabezal de conexión

Mini interruptores

Dimensiones [mm]



Datos Técnicos

Contacto N/A*:	230 V _{AC/DC} / 0,5 A / 10 VA ATEX Ex ia: Ui: 40 V
Contacto N/C*:	230 V _{AC/DC} / 0,5 A / 10 VA ATEX Ex ia: Ui: 40 V
Contacto de conmutación*:	100 V _{AC/DC} / 0,5 A / 3 VA ATEX Ex ia: Ui: 40 V

* Nota: El estado del contacto se refiere a un tanque vacío y la distancia del punto de conmutación referida una densidad de 1,0 kg/dm³

Longitud del cable:	1 m
Montaje:	vertical ±30°
Tipo de protección:	IP64
Densidad mínima:	> 0,8 kg/dm ³
Máx. presión (a 20°C):	15 bar
Máx. temp. cable de PVC:	70°C
Máx. temperatura cable de silicona:	150°C
Máx. longitud del tubo guía:	2 m
Cabezales de conexión:	ver páginas siguientes
Mínima distancia de punto de conmutación desde el final del tubo de medición:	30 mm (para longitud especial) 26 mm (para L0: 50 mm)
Mínima distancia del punto de conmutación entre contactos:	entre L1 y L2: 28 ±3 mm entre L2 y L3: 38 ±3 mm
Histéresis:	3 mm

Modelo	Tubo guía ¹⁾	Conexión a proceso	Contacto L1	Contacto L2	Contacto L3 ²⁾	Conexión eléctrica	ATEX
M04- (flotador de acero inox. 1.4404)	M = latón E = acero inoxidable 1.4404	R05 = G 1/8 XXX = ver las páginas siguientes para los distintos cabezales de conexión	S = N/A C = N/C W = SPDT	X = sin S = N/A C = N/C W = SPDT	XX = sin SX = N/A CX = N/C	O ⁵⁾ = con cabezal P = 1 m cable de PVC S = 1 m cable de silicona L ³⁾ = 1 m cable de PVC (modelo en stock) Y ⁴⁾ = longitud y tipo especiales	O = sin E = ATEX Ex ia F ⁶⁾ = ATEX Ex d

¹⁾ Por favor especificar de forma escrita el total y la longitud de los contactos

²⁾ La cantidad máxima de contactos es 3 N/A, N/C o 2 contactos SPDT

³⁾ Los modelos en stock siempre con un solo contacto y la longitud mínima, no ATEX

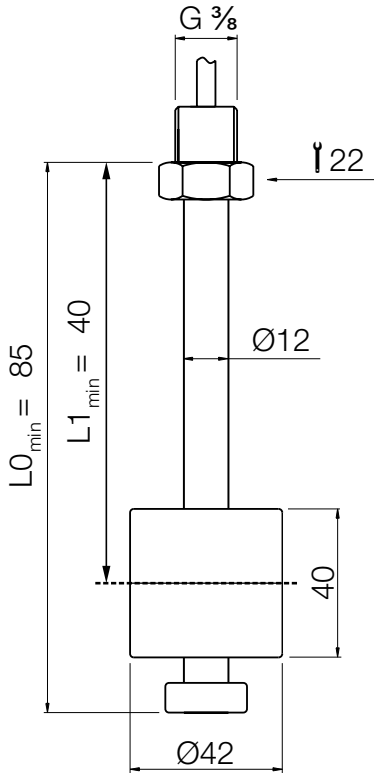
⁴⁾ Por favor especificar la longitud del cable en letras y el tipo de cable

⁵⁾ Solo con cabezal de conexión

⁶⁾ Solo disponible con tubo guía opción »E« (1.4404) y cabezal de conexión tipo »L«

Flotadores cilíndricos de polipropileno

Dimensiones [mm]



Datos Técnicos

Contacto N/A*:	230 V _{AC/DC} / 1 A / 60 VA ATEX Ex ia: Ui: 40 V
Contacto N/C*:	230 V _{AC/DC} / 1 A / 60 VA ATEX Ex ia: Ui: 40 V
SPDT:	230 V _{AC/DC} / 1 A / 60 VA ATEX Ex ia: Ui: 40 V

* Nota: El estado del contacto se refiere a un tanque vacío y la distancia del punto de conmutación referida una densidad de 1,0 kg/dm³

Longitud del cable:	1 m
Montaje:	vertical ±30°
Tipo de protección:	IP65
Densidad mínima:	>0,6 kg/dm ³
Máx. presión (a 20 °C):	3 bar
Máx. temperatura cable de PVC:	70 °C
Máx. temperatura cable de silicona:	80 °C
Máx. longitud del tubo guía:	4 m
Cabezales de conexión:	ver páginas siguientes
Mínima distancia de punto de conmutación desde el final del tubo de medición:	45 mm
Mínima distancia del punto de conmutación entre contactos:	entre L1 y L2: 45 ±3 mm entre L2 y L3: 54 ±3 mm entre L3 y L4: 45 ±3 mm
Histéresis:	5 mm

Modelo	Tubo guía ¹⁾	Conexión a proceso	Contacto L1	Contacto L2	Contacto L3	Contacto L4 ²⁾	Conexión eléctrica	ATEX
M05- (flotador de PP)	M = latón E = acero inox. 1.4404	R10 = G% XXX = ver las páginas siguientes para los distintos cabezales de conexión	S = N/A C = N/C W = SPDT	X = sin S = N/A C = N/C W = SPDT	X = sin S = N/A C = N/C W = SPDT	X = sin S = N/A C = N/C	O⁴⁾ = con cabezal P = 1 m cable de PVC S = 1 m cable de silicona Y³⁾ = longitud y tipo especiales	O = sin E = ATEX Ex ia F⁵⁾ = ATEX Ex d

¹⁾ Por favor especificar de forma escrita el total y la longitud de los contactos

²⁾ La cantidad máxima de contactos es 4 N/A, N/C o 3 contactos SPDT

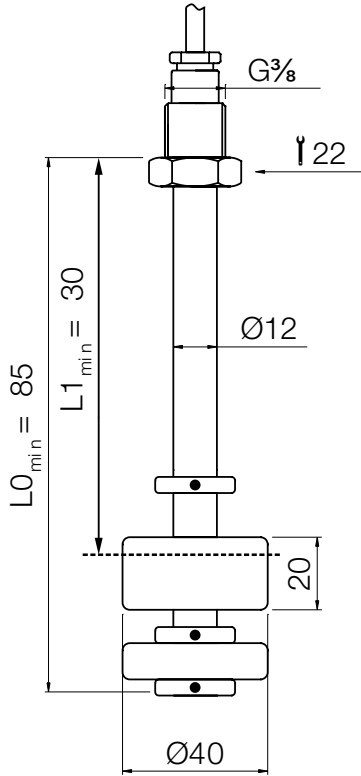
³⁾ Por favor especificar la longitud del cable en letras y el tipo de cable

⁴⁾ Solo con cabezal de conexión

⁵⁾ Solo disponible con tubo guía opción »E« (1.4404) y cabezal de conexión tipo »L«

Aplicaciones para alta presión

Dimensiones [mm]



Datos Técnicos

- Contacto N/A*: 230 V_{AC/DC} / 1 A / 60 VA
ATEX Ex ia: Ui: 40 V
- Contacto N/C*: 230 V_{AC/DC} / 1 A / 60 VA
ATEX Ex ia: Ui: 40 V
- Contacto de conmutación*: 230 V_{AC/DC} / 1 A / 60 VA
ATEX Ex ia: Ui: 40 V

* Nota: El estado del contacto se refiere a un tanque vacío y la distancia del punto de conmutación referida una densidad de 1,0 kg/dm³

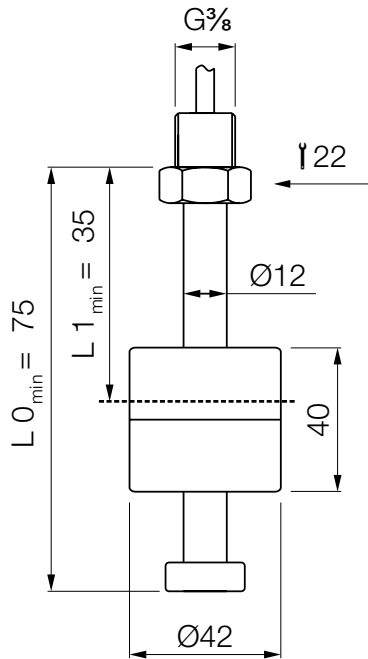
- Longitud del cable: 1 m
- Montaje: vertical ±30°
- Tipo de protección: IP65
- Mínima densidad: >0,9 kg/dm³
- Máx. presión (a 20°C): 100 bar
- Máx. temp cable de PVC: 70°C
- Máx. temp. cable de silicona: 90°C
- Máx. longitud del tubo guía: 4 m
- Cabezales de conexión: ver páginas siguientes
- Mínima distancia de punto de conmutación desde el final del tubo de medición: 55 mm
- Mínima distancia del punto de conmutación entre contactos:
 - entre L1 y L2: 70 ±7 mm
 - entre L2 y L3: 70 ±7 mm
 - entre L3 y L4: 70 ±7 mm
- Histéresis: 5 mm

Modelo	Tubo guía ¹⁾	Conexión a proceso	Contacto L1	Contacto L2	Contacto L3	Contacto L4 ²⁾	Conexión eléctrica	ATEX
M06- (flotador de PP)	M = latón E = acero inox. 1.4404	R10 = G $\frac{3}{8}$ XXX = ver las páginas siguientes para los distintos cabezales de conexión	S = N/A C = N/C W = SPDT	X = sin S = N/A C = N/C W = SPDT	X = sin S = N/A C = N/C W = SPDT	X = sin S = N/A C = N/C	O ⁴⁾ = con cabezal P = 1 m cable de PVC S = 1 m cable de silicona Y ³⁾ = longitud y tipo especiales	O = sin E = ATEX Ex ia F ⁵⁾ = ATEX Ex d

¹⁾ Por favor especificar de forma escrita el total y la longitud de los contactos
²⁾ La cantidad máxima de contactos es 4 N/A, N/C o 3 contactos SPDT
³⁾ Por favor especificar la longitud del cable en letras y el tipo de cable
⁴⁾ Solo con cabezal de conexión
⁵⁾ Solo disponible con tubo guía opción »E« (1.4404) y cabezal de conexión tipo »L«

Flotador cilíndrico y tubo de PCV

Dimensiones [mm]



Datos Técnicos

Contacto N/A*: 230 V_{AC/DC} / 1 A / 60 VA
ATEX Ex ia: Ui: 40 V

Contacto N/C*: 230 V_{AC/DC} / 1 A / 60 VA
ATEX Ex ia: Ui: 40 V

Contacto de conmutación*: 230 V_{AC/DC} / 1 A / 60 VA
ATEX Ex ia: Ui: 40 V

* Nota: El estado del contacto se refiere a un tanque vacío y la distancia del punto de conmutación referida una densidad de 1,0 kg/dm³

Longitud del cable: 1 m
Montaje: vertical ±30°
Tipo de protección: IP65
Densidad mínima: >0,9 kg/dm³
Máx. presión (a 20°C): 3 bar
Máx. temp. cable de PVC: 55°C
Máx. temperatura cable de silicona: 55°C
Máx. longitud del tubo guía: 2 m
Cabezales de conexión: ver páginas siguientes
Mínima distancia de punto de conmutación desde el final del tubo de medición: 40 mm
Mínima distancia del punto de conmutación entre contactos:
entre L1 y L2: 45 ±3 mm
entre L2 y L3: 54 ±3 mm
entre L3 y L4: 45 ±3 mm

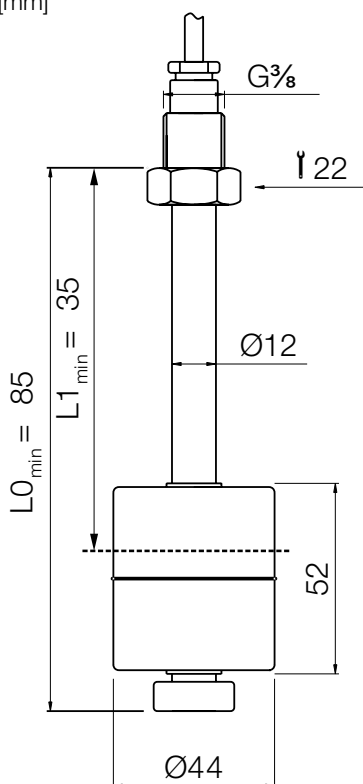
Histéresis: 5 mm

Modelo	Tubo guía ¹⁾	Conexión a proceso	Contacto L1	Contacto L2	Contacto L3	Contacto L4 ²⁾	Conexión eléctrica	ATEX
M07- (flotador de PVC)	P = PVC	R10 = G ³ / ₈ XXX = ver las páginas siguientes para los distintos cabezales de conexión	S = N/A C = N/C W = SPDT	X = sin S = N/A C = N/C W = SPDT	X = sin S = N/A C = N/C W = SPDT	X = sin S = N/A C = N/C	O ³⁾ = con cabezal P = 1 m cable de PVC S = 1 m cable de silicona Y ³⁾ = longitud y tipo especiales	O = sin E = ATEX Ex ia

¹⁾ Por favor especificar de forma escrita el total y la longitud de los contactos
²⁾ La cantidad máxima de contactos es 4 N/A, N/C o 3 contactos SPDT
³⁾ Por favor especificar la longitud del cable en letras y el tipo de cable
⁴⁾ Solo con cabezal de conexión

Flotador cilíndrico de acero inoxidable 1.4404

Dimensiones [mm]



Datos Técnicos

Contacto N/A*:	230 V _{AC/DC} / 1 A / 60 VA ATEX Ex ia: Ui: 40 V
Contacto N/C*:	230 V _{AC/DC} / 1 A / 60 VA ATEX Ex ia: Ui: 40 V
Contacto de conmutación*:	230 V _{AC/DC} / 1 A / 60 VA ATEX Ex ia: Ui: 40 V

* Nota: El estado del contacto se refiere a un tanque vacío y la distancia del punto de conmutación referida una densidad de 1,0 kg/dm³

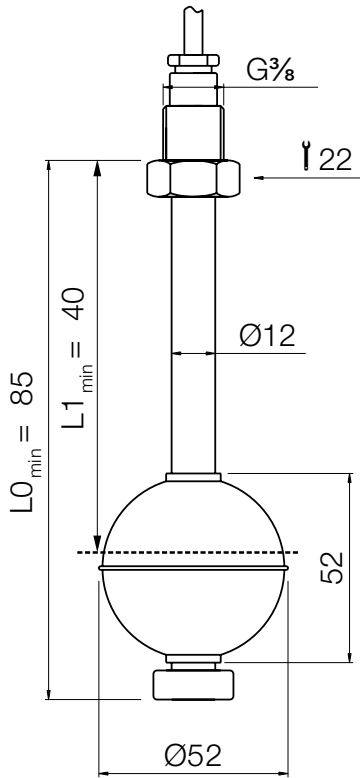
Longitud del cable:	1 m
Montaje:	vertical ±30°
Tipo de protección:	IP65
Densidad mínima:	>0,65 kg/dm ³
Máx. presión (a 20°C):	20 bar
Máx. temp. cable de PVC:	70°C
Máx. temperatura cable de silicona:	150°C
Máx. longitud del tubo guía:	4 m
Cabezales de conexión:	ver páginas siguientes
Mínima distancia de punto de conmutación desde el final del tubo de medición:	50 mm
Mínima distancia del punto de conmutación entre contactos:	entre L1 y L2: 45 ±3 mm entre L2 y L3: 66 ±3 mm entre L3 y L4: 45 ±3 mm
Histéresis:	5 mm

Modelo	Tubo guía ¹⁾	Conexión a proceso	Contacto L1	Contacto L2	Contacto L3	Contacto L4 ²⁾	Conexión eléctrica	ATEX
M08- (flotador de 1.4404)	M = latón E = acero inox. 1.4404	R10 = G $\frac{3}{8}$ XXX = ver las páginas siguientes para los distintos cabezales de conexión	S = N/A C = N/C W = SPDT	X = sin S = N/A C = N/C W = SPDT	X = sin S = N/A C = N/C W = SPDT	X = sin S = N/A C = N/C	O ⁴⁾ = con cabezal P = 1 m cable de PVC S = 1 m cable de silicona Y ³⁾ = longitud y tipo especiales	O = sin E = ATEX Ex ia F ⁵⁾ = ATEX Ex d

¹⁾ Por favor especificar de forma escrita el total y la longitud de los contactos
²⁾ La cantidad máxima de contactos es 4 N/A, N/C o 3 contactos SPDT
³⁾ Por favor especificar la longitud del cable en letras y el tipo de cable
⁴⁾ Solo con cabezal de conexión
⁵⁾ Solo disponible con tubo guía opción »E« (1.4404) y cabezal de conexión tipo »L«

Flotador esférico de acero inoxidable 1.4404

Dimensiones [mm]



Datos Técnicos

Contacto N/A*:	230 V _{AC/DC} / 1 A / 60 VA ATEX Ex ia: Ui: 40 V
Contacto N/C*:	230 V _{AC/DC} / 1 A / 60 VA ATEX Ex ia: Ui: 40 V
Contacto de conmutación*:	230 V _{AC/DC} / 1 A / 60 VA ATEX Ex ia: Ui: 40 V

* Nota: El estado del contacto se refiere a un tanque vacío y la distancia del punto de conmutación referida una densidad de 1,0 kg/dm³

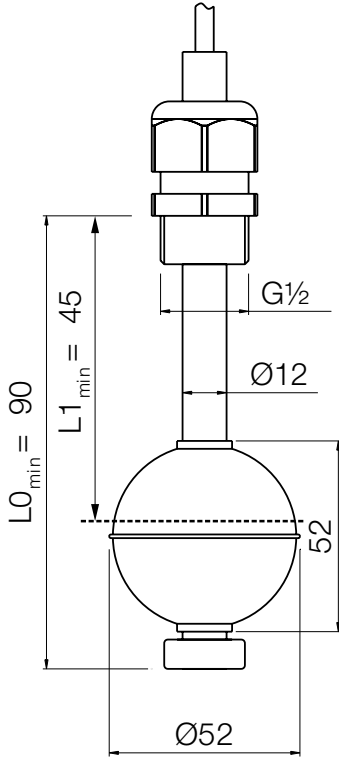
Longitud del cable:	1 m
Montaje:	vertical ±30°
Tipo de protección:	IP65
Densidad mínima:	>0,6 kg/dm ³
Máx. presión (a 20°C):	30 bar
Máx. temp. cable de PVC:	70°C
Máx. temperatura cable de silicona:	150°C
Máx. longitud del tubo guía:	4 m
Cabezales de conexión:	ver páginas siguientes
Mínima distancia de punto de conmutación desde el final del tubo de medición:	45 mm
Mínima distancia del punto de conmutación entre contactos:	entre L1 y L2: 45 ±3 mm entre L2 y L3: 66 ±3 mm entre L3 y L4: 45 ±3 mm
Histéresis:	5 mm

Modelo	Tubo guía ¹⁾	Conexión a proceso	Contacto L1	Contacto L2	Contacto L3	Contacto L4 ²⁾	Conexión eléctrica	ATEX
M10- (flotador de 1.4404)	M = latón E = acero inox. 1.4404	R10 = G $\frac{3}{8}$ XXX = ver las páginas siguientes para los distintos cabezales de conexión	S = N/A C = N/C W = SPDT	X = sin S = N/A C = N/C W = SPDT	X = sin S = N/A C = N/C W = SPDT	X = sin S = N/A C = N/C	O ⁴⁾ = con cabezal P = 1 m cable de PVC S = 1 m cable de silicona Y ³⁾ = longitud y tipo especiales	O = sin E = ATEX Ex ia F ⁵⁾ = ATEX Ex d

¹⁾ Por favor especificar de forma escrita el total y la longitud de los contactos
²⁾ La cantidad máxima de contactos es 4 N/A, N/C o 3 contactos SPDT
³⁾ Por favor especificar la longitud del cable en letras y el tipo de cable
⁴⁾ Solo con cabezal de conexión
⁵⁾ Solo disponible con tubo guía opción »E« (1.4404) y cabezal de conexión tipo »L«

Ajustable en altura

Dimensiones [mm]



Datos Técnicos

Contacto N/A*: 230 V_{AC/DC} / 1 A / 60 VA
ATEX Ex ia: Ui: 40 V

Contacto N/C*: 230 V_{AC/DC} / 1 A / 60 VA
ATEX Ex ia: Ui: 40 V

Contacto de conmutación*: 230 V_{AC/DC} / 1 A / 60 VA
ATEX Ex ia: Ui: 40 V

* Nota: El estado del contacto se refiere a un tanque vacío y la distancia del punto de conmutación referida una densidad de 1,0 kg/dm³

Longitud del cable: 1 m
Montaje: vertical ±30°
Tipo de protección: IP65
Densidad mínima: >0,6 kg/dm³
Máx. presión (a 20°C): 30 bar
Máx. temp. cable de PVC: 70°C
Máx. temperatura cable de silicona: 150°C
Máx. longitud del tubo guía: 4 m
Mínima distancia de punto de conmutación desde el final del tubo de medición: 45 mm
Mínima distancia del punto de conmutación entre contactos:
entre L1 y L2: 45 ±3 mm
entre L2 y L3: 66 ±3 mm
entre L3 y L4: 45 ±3 mm

Histéresis: 5 mm

Modelo	Tubo guía ¹⁾	Conexión a proceso	Contacto L1	Contacto L2	Contacto L3	Contacto L4 ²⁾	Conexión eléctrica	ATEX
M11- (flotador de 1.4404)	M = latón E = acero inox. 1.4404	R15 = G ¹ / ₂	S = N/A C = N/C W = SPDT	X = sin S = N/A C = N/C W = SPDT	X = sin S = N/A C = N/C W = SPDT	X = sin S = N/A C = N/C	P = 1 m cable de PVC S = 1 m cable de silicona Y ³⁾ = longitud y tipo especiales	O = sin E = ATEX Ex ia

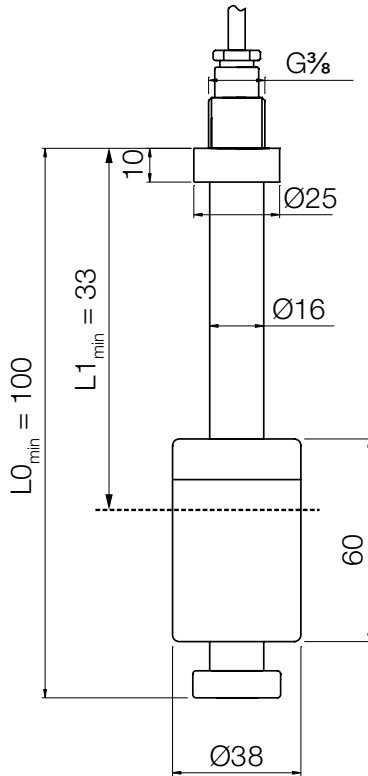
¹⁾ Por favor especificar de forma escrita el total y la longitud de los contactos

²⁾ La cantidad máxima de contactos es 4 N/A, N/C o 3 contactos SPDT

³⁾ Por favor especificar la longitud del cable en letras y el tipo de cable

Diseño en PVDF

Dimensiones [mm]



Datos Técnicos

- Contacto N/A*: 230 V_{AC/DC} / 1 A / 60 VA
ATEX Ex ia: Ui: 40 V
- Contacto N/C*: 230 V_{AC/DC} / 1 A / 60 VA
ATEX Ex ia: Ui: 40 V
- Contacto de conmutación*: 230 V_{AC/DC} / 1 A / 60 VA
ATEX Ex ia: Ui: 40 V

* Nota: El estado del contacto se refiere a un tanque vacío y la distancia del punto de conmutación referida una densidad de 1,0 kg/dm³

- Longitud del cable: 1 m
- Montaje: vertical ±30°
- Tipo de protección: IP65
- Densidad mínima: >0,6 kg/dm³
- Máx. presión (a 20°C): 2 bar
- Máx. temp. cable de PVC: 70°C
- Máx. temperatura cable de silicona: 125°C
- Máx. longitud del tubo guía: 3 m
- Cabezales de conexión: ver páginas siguientes
- Mínima distancia de punto de conmutación desde el final del tubo de medición: 67 mm
- Mínima distancia del punto de conmutación entre contactos:
 - entre L1 y L2: 45 ±3 mm
 - entre L2 y L3: 80 ±3 mm
 - entre L3 y L4: 45 ±3 mm
- Histéresis: 5 mm

Modelo	Tubo guía ¹⁾	Conexión a proceso	Contacto L1	Contacto L2	Contacto L3	Contacto L4 ²⁾	Conexión eléctrica	ATEX
M13- (flotador de PVDF)	S = PVDF	R10 = G $\frac{3}{8}$ XXX = ver las páginas siguientes para los distintos cabezales de conexión	S = N/A C = N/C W = SPDT	X = sin S = N/A C = N/C W = SPDT	X = sin S = N/A C = N/C W = SPDT	X = sin S = N/A C = N/C	O ⁴⁾ = con cabezal P = 1 m cable de PVC S = 1 m cable de silicona Y ³⁾ = longitud y tipo especiales	O = sin E = ATEX Ex ia

¹⁾ Por favor especificar de forma escrita el total y la longitud de los contactos

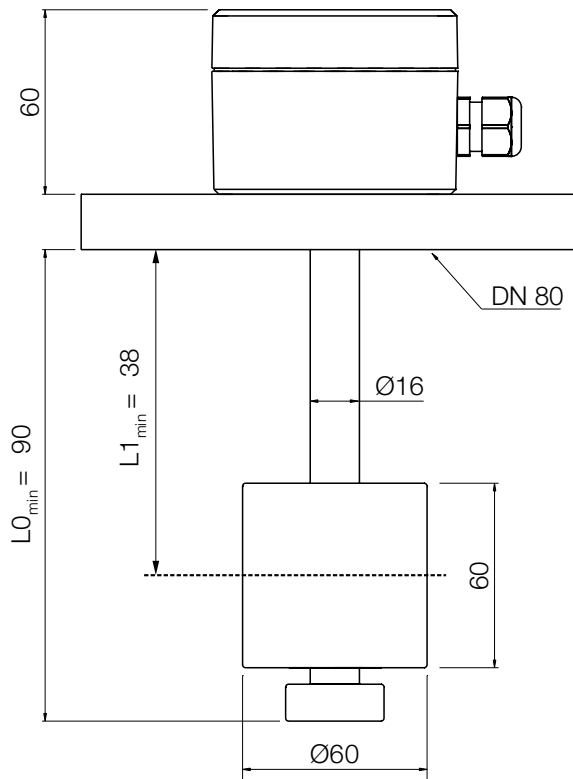
²⁾ La cantidad máxima de contactos es 4 N/A, N/C o 3 contactos SPDT

³⁾ Por favor especificar la longitud del cable en letras y el tipo de cable

⁴⁾ Solo con cabezal de conexión

Diseño con brida de PVC

Dimensiones [mm]



Datos Técnicos

Contacto N/A*:	230 V _{AC/DC} / 1 A / 60 VA ATEX Ex ia: Ui: 40 V
Contacto N/C*:	230 V _{AC/DC} / 1 A / 60 VA ATEX Ex ia: Ui: 40 V
Contacto de conmutación*:	230 V _{AC/DC} / 1 A / 60 VA ATEX Ex ia: Ui: 40 V

* Nota: El estado del contacto se refiere a un tanque vacío y la distancia del punto de conmutación referida una densidad de 1,0 kg/dm³

Montaje:	vertical ±30°
Tipo de protección:	IP65
Densidad mínima:	>0,8 kg/dm ³
Máx. presión (a 20°C):	3 bar
Máx. temperatura:	55°C
Máx. longitud del tubo guía:	3 m
Mínima distancia de punto de conmutación desde el final del tubo de medición:	52 mm
Mínima distancia del punto de conmutación entre contactos:	entre L1 y L2: 45 ±3 mm entre L2 y L3: 80 ±3 mm entre L3 y L4: 45 ±3 mm
Histéresis:	5 mm

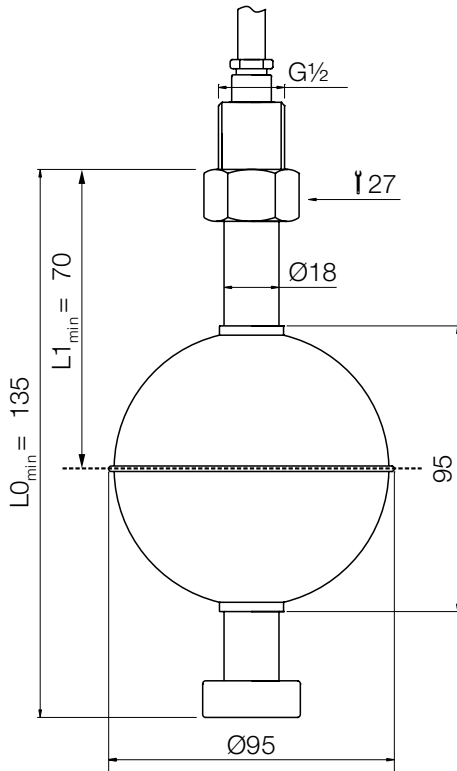
Modelo	Tubo guía ¹⁾	Conexión a proceso	Contacto L1	Contacto L2	Contacto L3	Contacto L4 ²⁾	Conexión eléctrica	ATEX
M16- (flotador de PCV)	P = PVC	F80 = DN80	S = N/A C = N/C W = SPDT	X = sin S = N/A C = N/C W = SPDT	X = sin S = N/A C = N/C W = SPDT	X = sin S = N/A C = N/C	0 = con cabezal	0 = sin E = ATEX Ex ia

¹⁾ Por favor especificar de forma escrita el total y la longitud de los contactos

²⁾ La cantidad máxima de contactos es 4 N/A, N/C o 3 contactos SPDT

Diseño robusto

Dimensiones [mm]



Datos Técnicos

Contacto N/A*:	230 V _{AC/DC} / 1 A / 60 VA ATEX Ex ia: Ui: 40 V
Contacto N/C*:	230 V _{AC/DC} / 1 A / 60 VA ATEX Ex ia: Ui: 40 V
Contacto de conmutación*:	230 V _{AC/DC} / 1 A / 60 VA ATEX Ex ia: Ui: 40 V

* Nota: El estado del contacto se refiere a un tanque vacío y la distancia del punto de conmutación referida una densidad de 1,0 kg/dm³

Longitud del cable:	1 m
Montaje:	vertical ±30°
Tipo de protección:	IP65
Densidad mínima:	>0,5 kg/dm ³
Máx. presión (a 20°C):	15 bar
Máx. temp. cable de PVC:	70°C
Máx. temperatura cable de silicona:	150°C
Máx. longitud del tubo guía:	6 m
Mínima distancia de punto de conmutación desde el final del tubo de medición:	65 mm
Mínima distancia del punto de conmutación entre contactos:	entre L1 y L2: 45 ±3 mm entre L2 y L3: 110 ±3 mm entre L3 y L4: 45 ±3 mm
Histéresis:	5 mm

Modelo	Tubo guía ¹⁾	Conexión a proceso	Contacto L1	Contacto L2	Contacto L3	Contacto L4 ²⁾	Conexión eléctrica	ATEX
M20- (flotador de 1.4404)	E = acero inox. 1.4404	R15 = G 1/2 XXX = ver las páginas siguientes para los distintos cabezales de conexión	S = N/A C = N/C W = SPDT	X = sin S = N/A C = N/C W = SPDT	X = sin S = N/A C = N/C W = SPDT	X = sin S = N/A C = N/C	O = sin cable P = 1 m cable de PVC S = 1 m cable de silicona Y ³⁾ = longitud y tipo especiales	O = sin E = ATEX Ex ia F ⁴⁾ = ATEX Ex d

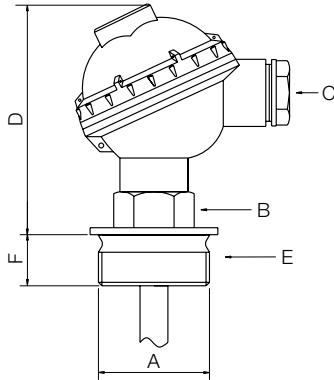
¹⁾ Por favor especificar de forma escrita el total y la longitud de los contactos

²⁾ La cantidad máxima de contactos es 4 N/A, N/C o 3 contactos SPDT

³⁾ Por favor especificar la longitud del cable en letras y el tipo de cable

⁴⁾ Solo disponible con cabezal de conexión tipo »L«

Modelo 1



Cabezal de PP con tapa roscada

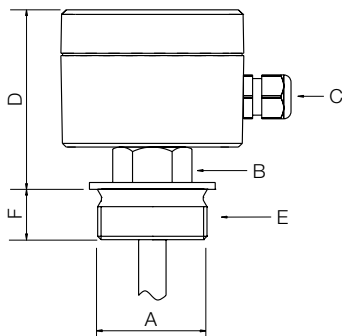
Dimensiones y materiales

Modelo	Conexión a proceso (A) ¹⁾	Ancho de la llave (B)	Conexión eléctrica (C)	Altura total (D)	Material racor (E)	Longitud de rosca (F) ²⁾	t _{max}
1...	...R6 = G 1	27 AF	PG16	100 mm	PP	18 mm	90°C
	...R8 = G 1½	30 AF				22 mm	
	...R9 = G 2	36 AF				24 mm	
	...N6 = 1" NPT	27 AF				25 mm	
	...N8 = 1½" NPT	30 AF				25 mm	
	...N9 = 2" NPT	36 AF				27 mm	

¹⁾ El tamaño de la conexión a proceso debe ser de acuerdo al tamaño del flotador

²⁾ Las longitudes L0, L1... dadas, siempre son con la rosca incluida

Modelo 2/4



Cabezal de aluminio

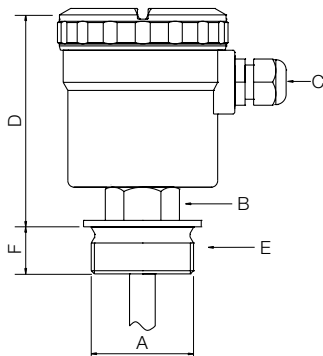
Dimensiones y materiales

Modelo	Conexión a proceso (A) ¹⁾	Ancho de la llave (B)	Conexión eléctrica (C)	Altura total (D)	Material racor (E)	Longitud de rosca ²⁾ (F)	t _{max}
2...	...R6 = G 1	27 AF	M16 x 1,5	73 mm	latón	18 mm	90°C
	...R8 = G 1½	30 AF				22 mm	
	...R9 = G 2	36 AF				24 mm	
	...N6 = 1" NPT	27 AF				25 mm	
	...N8 = 1½" NPT	30 AF				25 mm	
	...N9 = 2" NPT	36 AF				27 mm	
4...	...R6 = G 1	27 AF	M16 x 1,5	73 mm	acero inoxidable 1.4404	18 mm	90°C
	...R8 = G 1½	30 AF				22 mm	
	...R9 = G 2	36 AF				24 mm	
	...N6 = 1" NPT	27 AF				25 mm	
	...N8 = 1½" NPT	30 AF				25 mm	
	...N9 = 2" NPT	36 AF				27 mm	

¹⁾ El tamaño de la conexión a proceso debe ser de acuerdo al tamaño del flotador

²⁾ Las longitudes L0, L1... dadas, siempre son con la rosca incluida

Modelo 3



Cabezal de PA con tapa roscada

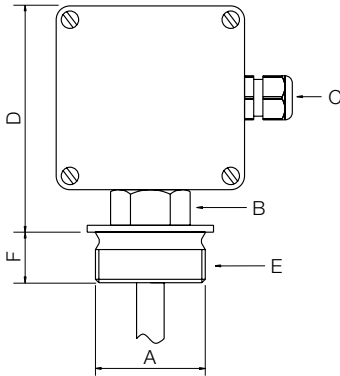
Dimensiones y materiales

Modelo	Conexión a proceso (A) ¹⁾	Ancho de la llave (B)	Conexión eléctrica (C)	Altura total (D)	Material racor (E)	Longitud de rosca ²⁾ (F)	t _{max}
3...	...R6 = G 1	27 AF	M16 x 1,5	104 mm	acero inoxidable 1.4404	18 mm	90°C
	...R8 = G 1½	30 AF				22 mm	
	...R9 = G 2	36 AF				24 mm	
	...N6 = 1" NPT	27 AF				25 mm	
	...N8 = 1½" NPT	30 AF				25 mm	
	...N9 = 2" NPT	36 AF				27 mm	

¹⁾ El tamaño de la conexión a proceso debe ser de acuerdo al tamaño del flotador

²⁾ Las longitudes L0, L1... dadas, siempre son con la rosca incluida

Modelo 5



Cabezal de ABS

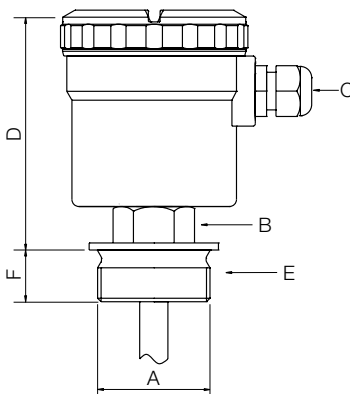
Dimensiones y materiales

Modelo	Conexión a proceso (A) ¹⁾	Ancho de la llave (B)	Conexión eléctrica (C)	Altura total (D)	Material racor (E)	Longitud de rosca ²⁾ (F)	t _{max}
5...	...R6 = G 1	27 AF	M16 x 1,5	100 mm	PVC	18 mm	55°C
	...R8 = G 1½	30 AF				22 mm	
	...R9 = G 2	36 AF				24 mm	
	...N6 = 1" NPT	27 AF				25 mm	
	...N8 = 1½" NPT	30 AF				25 mm	
	...N9 = 2" NPT	36 AF				27 mm	

¹⁾ El tamaño de la conexión a proceso debe ser de acuerdo al tamaño del flotador

²⁾ Las longitudes L0, L1... dadas, siempre son con la rosca incluida

Modelo 6



Cabezal de PA con tapa roscada

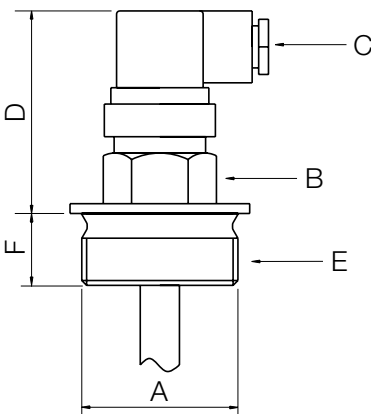
Dimensiones y materiales

Modelo	Conexión a proceso (A) ¹⁾	Ancho de la llave (B)	Conexión eléctrica (C)	Altura total (D)	Material racor (E)	Longitud de rosca ²⁾ (F)	t _{max}
6...	...R8 = G 1½	30 AF	M16 x 1,5	104 mm	PVDF	22 mm	90°C
	...N8 = 1½" NPT					25 mm	

¹⁾ El tamaño de la conexión a proceso debe ser de acuerdo al tamaño del flotador

²⁾ Las longitudes L0, L1... dadas, siempre son con la rosca incluida

Modelo 7/8



Conexión a proceso roscada con conector DIN 43650 de PA (3 pines), DIN VDE 0627 (6 pines)

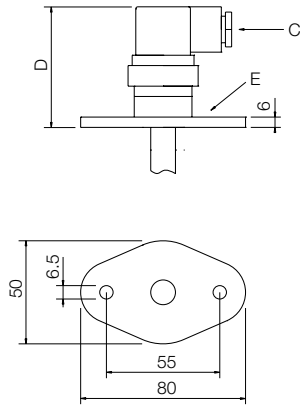
Dimensiones y materiales

Modelo	Conexión a proceso (A) ¹⁾	Ancho de la llave (B)	Conexión eléctrica (C)	Altura total (D)	Material racor (E)	Longitud de rosca ²⁾ (F)	t _{max}
7... (3-pin)	...R6 = G 1	27 AF	M16 x 1,5	65 mm	PP	18 mm	90°C
	...R8 = G 1½	30 AF				22 mm	
	...R9 = G 2	36 AF				24 mm	
	...N6 = 1" NPT	27 AF				25 mm	
	...N8 = 1½" NPT	30 AF				25 mm	
	...N9 = 2" NPT	36 AF				27 mm	
8... (6-pin)	...R6 = G 1	27 AF	PG7	50 mm	PP	18 mm	90°C
	...R8 = G 1½	30 AF				22 mm	
	...R9 = G 2	36 AF				24 mm	
	...N6 = 1" NPT	27 AF				25 mm	
	...N8 = 1½" NPT	30 AF				25 mm	
	...N9 = 2" NPT	36 AF				27 mm	

¹⁾ El tamaño de la conexión a proceso debe ser de acuerdo al tamaño del flotador

²⁾ Las longitudes L0, L1... dadas, siempre son con la rosca incluida

Modelo 7PP, 8PP

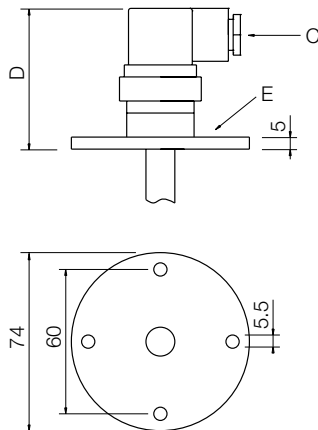


Conexión a proceso por brida ovalada con conector DIN 43650 de PA (3 pines), DIN VDE 0627 (6 pines)

Dimensiones y materiales

Modelo	Conexión eléctrica (C)	Altura total (D)	Brida ovalada (E)	t _{max}
7PP (3-pin)	M16 x 1,5	65 mm	PP	90°C
8PP (6-pin)	PG7	45 mm	PP	90°C

Modelo 7MS...8PV

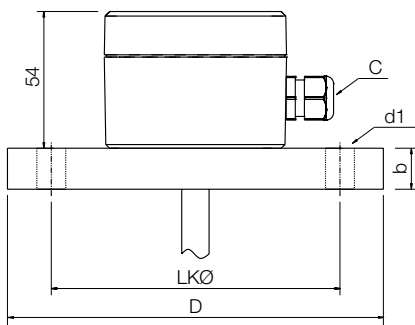


Conexión a proceso por brida circular con conector DIN 43650 en PA (3 pines), DIN VDE 0627 (6 pines)

Dimensiones y materiales

Modelo	Brida (E)	Altura total (D)	Conexión eléctrica (C)	t _{max}
7...	...MS = latón	65 mm	3-polos M16x1.5	90°C
	...VA = acero inox. 1.4404			
	...PV = PVC			
8...	...MS = latón	45 mm	6-pin PG7	90°C
	...VA = acero inox. 1.4404			
	...PV = PVC			

Modelo 9



Conexión a proceso bridada según DIN EN1092-1 PN16/ANSI B 16.5 150 lbs con carcasa de aluminio

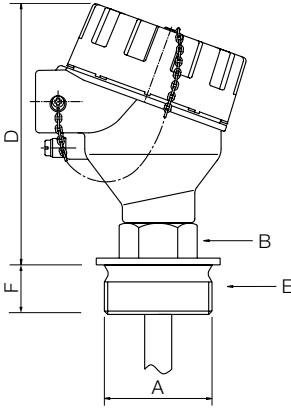
Dimensiones y materiales

Modelo	Tamaño de la brida 1.4404	D	b	LK Ø	d1	Conexión eléctrica (C)	t _{max}
9...	...F8 = DN40	150	16	110	4 x Ø 18	M16 x 1,5	90°C
	...F9 = DN50	165	18	125	4 x Ø 18		
	...F0 = DN65	185	18	145	4 x Ø 18		
	...FB = DN80	200	20	160	4 x Ø 18		
	...FC = DN100	220	20	180	8 x Ø 18		
	...FD = DN125	250	22	210	8 x Ø 18		
	...A8 = 1½"	127	17,5	98,6	4 x Ø 15,7		
	...A9 = 2"	152,4	19,1	120,7	4 x Ø 19,1		
	...A0 = 2½"	177,8	22,4	139,7	4 x Ø 19,1		
	...AB = 3"	190,5	23,9	152,4	4 x Ø 19,1		
	...AV = 3½"	215,0	23,9	177,8	8 x Ø 19,1		
...AC = 4"	228,6	23,9	190,5	8 x Ø 19,1			

Modelo L

Cabezal de aluminio, para aplicaciones ATEX II GD Ex d IIC T1...T6

Dimensiones y materiales



Modelo	Conexión a proceso (A) ¹⁾	Ancho de la llave (B)	Conexión eléctrica (C)	Altura total (D)	Material racor (E)	Longitud de rosca ²⁾ (F)	t _{max}
L...	...R6 = G 1	27 AF	M20 x 1,5	145 mm	1.4404	18 mm	90°C
	...R8 = G 1½	30 AF				22 mm	
	...R9 = G 2	36 AF				24 mm	
	...N6 = 1" NPT	27 AF				25 mm	
	...N8 = 1½" NPT	30 AF				25 mm	
	...N9 = 2" NPT	36 AF				27 mm	

¹⁾ El tamaño de la conexión a proceso debe ser de acuerdo al tamaño del flotador

²⁾ Las longitudes L0, L1... dadas, siempre son con la rosca incluida

Selector de cabezas de conexión para el Medidor de Nivel magnético Modelo M

Cabezas	M01 Ø18 mm	M02 Ø26 mm	M03 Ø26 mm	M04 Ø30 mm	M05 Ø42 mm	M06 Ø40 mm	M07 Ø42 mm	M08 Ø44 mm	M10 Ø52 mm	M11 Ø52 mm	M13 Ø38 mm	M16 Ø60 mm	M20 Ø95 mm
1R6	x	x	x	x									
1R8	x	x	x	x	x	x	x	x			x		
1R9	x	x	x	x	x	x	x	x	x	x	x		
1N6	x	x	x										
1N8	x	x	x	x	x	x	x				x		
1N9	x	x	x	x	x	x	x	x	x	x	x		
2R6	x	x	x	x									
2R8	x	x	x	x	x	x	x	x			x		
2R9	x	x	x	x	x	x	x	x	x	x	x		
2N6	x	x	x										
2N8	x	x	x	x	x	x	x				x		
2N9	x	x	x	x	x	x	x	x	x	x	x		
3R6	x	x	x	x									
3R8	x	x	x	x	x	x	x	x			x		
3R9	x	x	x	x	x	x	x	x	x	x	x		
3N6	x	x	x										
3N8	x	x	x	x	x	x	x				x		
3N9	x	x	x	x	x	x	x	x	x	x	x		
4R6	x	x	x	x									
4R8	x	x	x	x	x	x	x	x			x		
4R9	x	x	x	x	x	x	x	x	x	x	x		
4N6	x	x	x										
4N8	x	x	x	x	x	x	x				x		
4N9	x	x	x	x	x	x	x	x	x	x	x		
5R6	x	x	x	x									
5R8	x	x	x	x	x	x	x	x			x		
5R9	x	x	x	x	x	x	x	x	x	x	x		




Selector de cabezas de conexión para el Medidor de Nivel magnético Modelo M (continuación)

Cabezas	M01 Ø18 mm	M02 Ø26 mm	M03 Ø26 mm	M04 Ø30 mm	M05 Ø42 mm	M06 Ø40 mm	M07 Ø42 mm	M08 Ø44 mm	M10 Ø52 mm	M11 Ø52 mm	M13 Ø38 mm	M16 Ø60 mm	M20 Ø95 mm
5N6	x	x	x										
5N8	x	x	x	x	x	x	x				x		
5N9	x	x	x	x	x	x	x	x	x	x	x		
6R8	x	x	x	x	x	x	x	x			x		
6N8	x	x	x	x	x	x	x				x		
7R6	x	x	x	x									
7R8	x	x	x	x	x	x	x	x			x		
7R9	x	x	x	x	x	x	x	x	x	x	x		
7N6	x	x	x										
7N8	x	x	x	x	x	x	x				x		
7N9	x	x	x	x	x	x	x	x	x	x	x		
7PP	x	x	x	x	x		x				x		
7MS	x	x	x	x	x	x	x	x			x		
7VA	x	x	x	x	x	x	x	x			x		
7PV	x	x	x	x	x	x	x	x			x		
8R6	x	x	x	x									
8R8	x	x	x	x	x	x	x	x			x		
8R9	x	x	x	x	x	x	x	x	x	x	x		
8N6	x	x	x										
8N8	x	x	x	x	x	x	x				x		
8N9	x	x	x	x	x	x	x	x	x	x	x		
8PP	x	x	x	x	x		x				x		
8MS	x	x	x	x	x	x	x	x			x		
8VA	x	x	x	x	x	x	x	x			x		
8PV	x	x	x	x	x	x	x	x			x		
Para conexión bridada, asegurar que el diámetro del flotador sea menor que el diámetro interior de la brida!													
9F8	x	x	x	x							x		
9F9	x	x	x	x	x	x	x	x			x		
9F0	x	x	x	x	x	x	x	x	x	x	x	x	
9FB	x	x	x	x	x	x	x	x	x	x	x	x	
9FC	x	x	x	x	x	x	x	x	x	x	x	x	x
9FD	x	x	x	x	x	x	x	x	x	x	x	x	x
9A8	x	x	x	x									
9A9	x	x	x	x	x	x	x	x			x		
9A0	x	x	x	x	x	x	x	x	x	x	x	x	
9AB	x	x	x	x	x	x	x	x	x	x	x	x	
9AV	x	x	x	x	x	x	x	x	x	x	x	x	x
9AC	x	x	x	x	x	x	x	x	x	x	x	x	x


Datos Técnicos**Modelo MSR**

Alimentación:	230 V _{AC} -10/+6% 50-60 Hz
Consumo de potencia:	máx. 6 VA
Salida del relé:	MSR-010 (1 contacto de conmutación flotador) MSR-020 (2 contactos de conmutación flotador) MSR-011 (1 contacto de conmutación flotador biestable) máx. 250 V _{AC} , 8 A
Detalles:	ver hoja de datos


Modelo KFA6-SR2-Ex2.W (doble canal)

Certificación ATEX:	 II (1) G [Ex ia] IIC, II (1)D [Ex ia] IIIC
Ex / I.S. Daten, ATEX:	
U _o :	10,6 V
I _o :	19,1 mA
P _o :	51 mW
U _m :	253 V _{AC}
Alimentación:	207...253 V _{AC} , 45...65 Hz
Consumo de potencia:	máx. 1 W
Salida a relé:	máx. 253 V _{AC} , 2 A
Detalles:	ver hoja de datos


Modelo KFD2-SR2-Ex2.W (doble canal)

Certificación ATEX:	 II (1) G [Ex ia] IIC, II (1) D [Ex ia] IIIC
Ex / I.S. data, ATEX:	
U _o :	10,5 V
I _o :	13 mA
P _o :	34 mW
U _m :	253 V _{AC}
Alimentación:	20...30 V _{DC}
Consumo de potencia:	máx. 0,9 W
Salida a relé:	máx. 253 V _{AC} , 2 A
Detalles:	ver hoja de datos

Modelo KFA6-SR2-Ex1.W (canal simple)

Certificación ATEX:	 II (1) G [Ex ia] IIC, II (1) D [Ex ia] IIIC
Ex/I.S. data, ATEX:	
U _o :	10,6 V
I _o :	19,1 mA
P _o :	51 mW
U _m :	253 V _{AC}
Alimentación:	207...253 V _{AC} , 45...65 Hz
Consumo de potencia:	máx. 1 W
Salida a relé:	máx. 253 V _{AC} , 2 A
Detalles:	ver hoja de datos

Modelo KFD2-SR2-Ex1.W (canal simple)

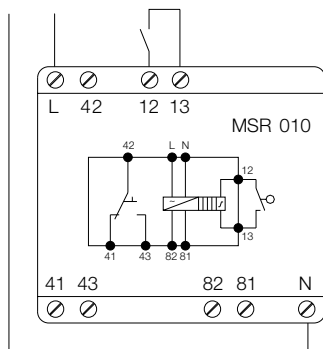
Certificación ATEX:	 II (1) G [Ex ia] IIC, II (1) D [Ex ia] IIIC
Ex/I.S. data, ATEX:	
U _o :	10,5 V
I _o :	13 mA
P _o :	34 mW
U _m :	253 V _{AC}
Alimentación:	20...30 V _{DC} , 45...65 Hz
Consumo de potencia:	máx. 0,9 W
Salida a relé:	máx. 253 V _{AC} , 2A
Detalles:	ver hoja de datos



Modelos estandar

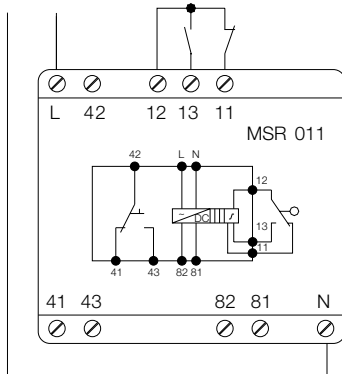
MSR010

Alimentación 230 V_{AC} Contacto Serie M



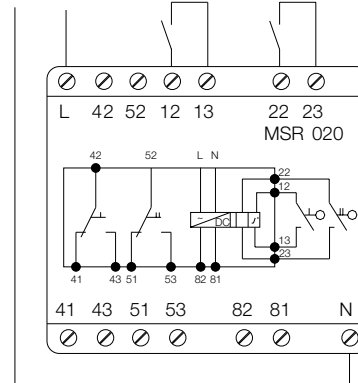
MSR011

Alimentación 230 V_{AC} Contacto Serie M



MSR020

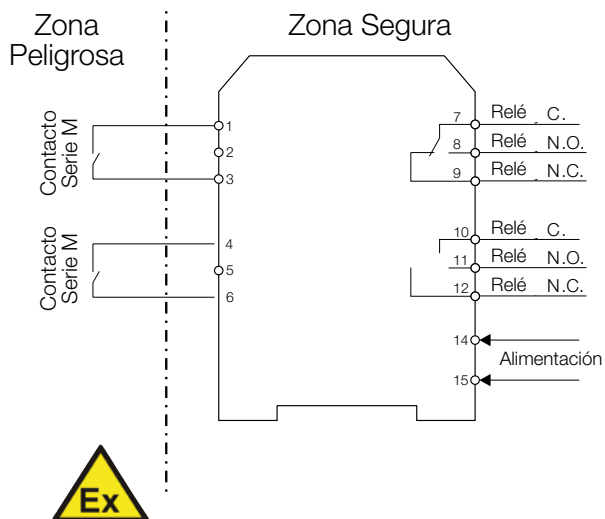
Alimentación 230 V_{AC} Contacto Serie M Contacto Serie M



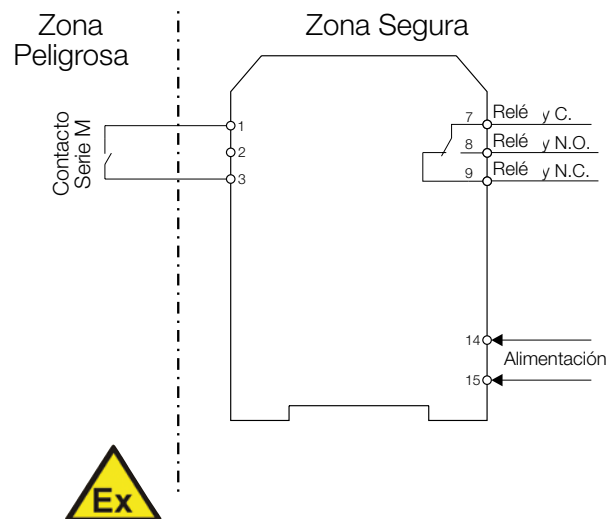
Modelos ATEX Ex ia

KFD2-SR2-Ex2.W (doble canal)
KFA6-SR2-Ex2.W (doble canal)

KFD2-SR2-Ex1.W (canal simple)
KFA6-SR2-Ex1.W (canal simple)



KFD2-SR2-Ex2.W Alimentación: 20 ... 30 V_{DC}
KFA6-SR2-Ex2.W Alimentación: 207 ... 253 V_{AC}



KFD2-SR2-Ex1.W Alimentación: 20 ... 30 V_{DC}
KFA6-SR2-Ex1.W Alimentación: 207 ... 253 V_{AC}