



# Equipamiento para robots

## PROPIEDADES DE LOS MATERIALES



**Materiales utilizados**

## CARACTERÍSTICAS MECÁNICAS



**Clase de protección**



**Resistencia al pisado**

## CARACTERÍSTICAS TÉRMICAS



**Temperatura / rango de temperaturas**

## PROPIEDADES DE INFLAMABILIDAD



**Grado de inflamabilidad**

## DATOS TÉCNICOS GENERALES



**Información adicional**

## CERTIFICACIONES Y AUTORIZACIONES DE EMPRESA



**Certificación ferrocarriles UE**  
EN 45545-2: 2016



**Certificación CSA**



**Certificación cULus**



**Certificación cURus**



**Certificación VDE**



**Certificación EX**



**Certificación ROBI**

## INFORMACIÓN TÉCNICA



**Sin halógenos**  
DIN 53474



**Resistente radiación UV**

## CONFORMIDAD



**RoHS (Directiva CE 2002/95/CE)**

## EQUIPAMIENTO PARA ROBOTS

<b>1. R-Tec Box</b>	<b>Página 761 – 766</b>
1.1 R-Tec Box . . . . .	Página 762
1.2 Placa de sistema para R-Tec Box . . . . .	Página 763 – 764
1.3 Piezas de repuesto para R-Tec Box . . . . .	Página 765 – 766
<b>2. R-Tec Liner</b>	<b>Página 767 – 768</b>
2.1 R-Tec Liner . . . . .	Página 768
<b>3. Sistema de retorno</b>	<b>Página 769 – 772</b>
3.1 Sistema de retorno 21/29 . . . . .	Página 770
3.2 Placa de sistema para sistema de retorno 21/29 . . . . .	Página 771
3.3 Pieza de repuesto para sistema de retorno 21/29 . . . . .	Página 772
<b>4. Sistema de soporte flexible</b>	<b>Página 773 – 780</b>
4.1 Soporte FHS-SH. . . . .	Página 774
4.2 Soporte FHS-C . . . . .	Página 775
4.3 Soporte FHS-UHE . . . . .	Página 776
4.4 Kit de robótica . . . . .	Página 777
4.5 FHS Sistema de retorno 21/29 . . . . .	Página 778
4.6 Velcro KKR-Fix . . . . .	Página 779
<b>5. Manguera de protección de cables</b>	<b>Página 781 – 790</b>
5.1 Manguera de protección de cables tipo EW-PAE . . . . .	Página 782
5.2 Manguera de protección de cables tipo EWX-PAE (ondulación alta) . . . . .	Página 783
5.3 Manguera de protección de cables tipo EWX-PAE-LS (ondulación alta) . . . . .	Página 784
5.4 Manguera de protección de cables tipo EW-HY . . . . .	Página 785
5.5 Manguera de protección de cables tipo EWX-HY (ondulación alta) . . . . .	Página 786
5.6 Manguera de protección de cables tipo EWX-HY-LS (ondulación alta) . . . . .	Página 787
5.7 Manguera de protección de cables tipo EW-PRF . . . . .	Página 788 – 789
5.8 Manguera de protección de cables tipo EF (manguera rectangular) . . . . .	Página 790
<b>6. Elemento de sujeción</b>	<b>Página 791 – 801</b>
6.1 Soporte de sistema SH . . . . .	Página 792
6.2 Pieza de articulación extraíble KEG-AK . . . . .	Página 793
6.3 Junta de rótula KEG/K . . . . .	Página 794
6.4 Junta de rótula KEG-K . . . . .	Página 795
6.5 Sujetacables con guía de cables . . . . .	Página 796
6.6 Junta de rótula KMG/F - Anilla de manguera SRF . . . . .	Página 797
6.7 Junta de rótula KMG/G . . . . .	Página 798
6.8 Trompeta . . . . .	Página 799
6.9 Junta de rótula KMG-F H . . . . .	Página 800
6.10 Adaptador de manguera A-RS . . . . .	Página 801
<b>7. Conexión de robot</b>	<b>Página 802 – 805</b>
7.1 Abrazadera de tensión con tubo (eje 6) . . . . .	Página 802
7.2 Borne abridado . . . . .	Página 803
7.3 Placa base . . . . .	Página 804
7.4 Cojinete de pivote . . . . .	Página 805
<b>8. Protector / Conectores de mangueras</b>	<b>Página 806 – 808</b>
8.1 Protector tipo PR/SV . . . . .	Página 806 – 807
<b>9. Accesorios</b>	<b>Página 809 – 816</b>
9.1 Cuchillo para mangueras de protección de cables tipo Tube-Cut . . . . .	Página 810
9.2 Cortador de tubos ondulados tipo m-cut . . . . .	Página 811
9.3 Pieza de ayuda de montaje para cables tipo KE . . . . .	Página 812
9.4 Marcador de posición . . . . .	Página 813
9.5 Herramienta de apertura robótica . . . . .	Página 814
9.6 Grasa para robot . . . . .	Página 815



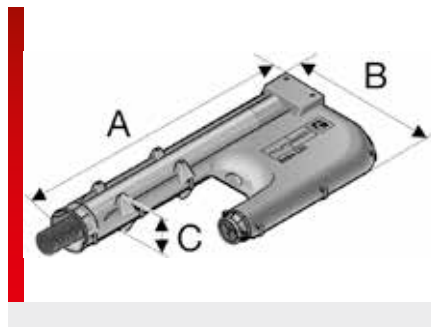
## APÉNDICE

Tabla de selección placas base y sistemas de retorno para robots KUKA . . . . .	.Página	818 – 819
Tabla de selección placas base y sistemas de retorno para robots Fanuc . . . . .	.Página	820
Tabla de selección placas base y sistemas de retorno para robots ABB . . . . .	.Página	821
Tabla de selección placas base y sistemas de retorno para robots Yaskawa-Motoman . . . . .	.Página	821
Índice de tipos . . . . .	.Página	822



**R-Tec Box**

## R-Tec Box



### INFORMACIÓN DEL PRODUCTO

Con la R-Tec Box, Murrplastik ha conseguido un nuevo sistema para la conducción óptima de paquetes de energía del eje 3 al eje 6 en robots industriales. En la carcasa fabricada ad hoc con el exclusivo sistema integrado de retorno de muelle, se introduce el paquete de energía en un espacio mínimo de forma segura, eficiente y con poco desgaste.

### ESPECIFICACIONES



-40 – 140 °C brevemente 160 °C



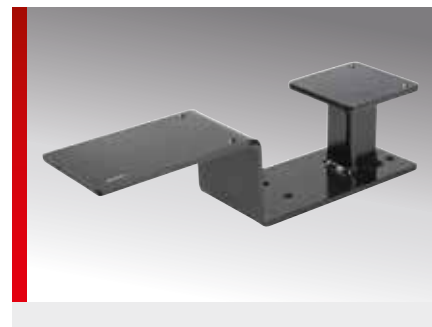
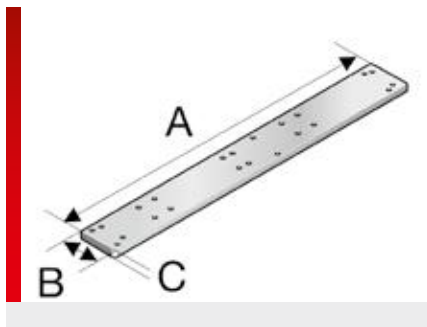
Polipropileno mod.



Tipo	N.º de artículo	Color	Adecuada para tipo de manguera EW-PAE	Adecuada para tipo de manguera EWX-PAE	A mm	B mm	C mm	Elevación mm	UE un.
R-Tec Box-S EW 29 MP - 35N	83692693	Negro	M32/P29		507,00	285,00	110,00	270,00	1
R-Tec Box-S EWX 29 MP - 35N	83692695	Negro		M32/P29	507,00	285,00	110,00	270,00	1
R-Tec Box-S EW 36 MP - 35N	83692696	Negro	M40/P36		507,00	285,00	110,00	270,00	1
R-Tec Box-S EWX 36 MP - 35N	83692697	Negro		M40/P36	507,00	285,00	110,00	270,00	1
R-Tec Box EW 36 MP - 80N	83692650	Negro	M40/P36		730,00	343,00	138,00	400,00	1
R-Tec Box EWX 36 MP - 80N	83692652	Negro		M40/P36	730,00	343,00	138,00	400,00	1
R-Tec Box EW 48 MP - 100N	83692654	Negro	M50/P48		730,00	343,00	138,00	400,00	1
R-Tec Box EWX 48 MP - 100N	83692656	Negro		M50/P48	730,00	343,00	138,00	400,00	1
R-Tec Box EWX 48-KB MP - 100N <sup>1)</sup>	83692633	Negro		M50/P48	730,00	343,00	138,00	400,00	1
R-Tec Box EW 48 MP - 120N	83692664	Negro	M50/P48		730,00	343,00	138,00	400,00	1
R-Tec Box EWX 48 MP - 120N	83692665	Negro		M50/P48	730,00	343,00	138,00	400,00	1
R-Tec Box EW/EWX 56 MP - 200N	83692658	Negro	56 Jumbo	56 Jumbo	937,50	430,00	176,00	600,00	1
R-Tec Box EW/EWX 70 MP - 200N	83692660	Negro	70 Jumbo	70 Jumbo	937,50	430,00	176,00	600,00	1
R-Tec Box EW/EWX 70-KB MP - 200N <sup>1)</sup>	83692662	Negro	70 Jumbo	70 Jumbo	937,50	430,00	176,00	600,00	1

<sup>1)</sup> con perfil sujetacables V-ZLT-70KB

## Placa de sistema para R-Tec Box



### INFORMACIÓN DEL PRODUCTO

Placa de sistema para alojar una R-Tec Box en el eje 3. Adaptada a las series de modelos de diferentes fabricantes.

Las placas de sistema indicadas son a modo de ejemplo. Consúltenos su tamaño.

### ESPECIFICACIONES

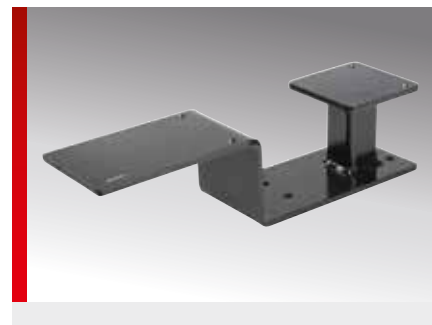
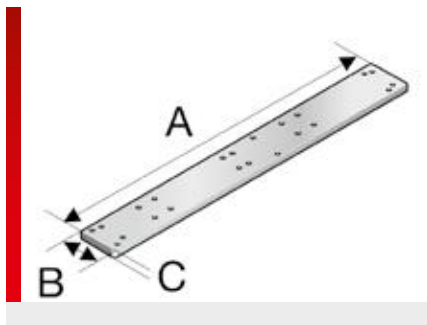


Recubrimiento de polvo Chapa de acero



Tipo	N.º de artículo	Color	A mm	B mm	C mm	UE un.
<b>Kuka</b>						
Placa base A3 Kuka KR6	83692751	Negro	295,00	50,00	32,00	1
Placa base Kuka KR16 <sup>1)</sup>	83692750	Negro	420,00	90,00	5,00	1
Adecuada para: KR5 arc, KR6-2, KR16-2, KR16 L6-2, KR20-3, KR16-2 F, KR16-2 KS-F, KR16 L6-2 KS, KR 16-2 CR						
Placa base L Kuka KR16 <sup>2)</sup>	83692777	Negro	465,00	115,00	6,00	1
Adecuada para: KR5 arc, KR6-2, KR16-2, KR16 L6-2, KR20-3, KR16-2 F, KR16-2 KS-F, KR16 L6-2 KS, KR 16-2 CR						
Placa base Kuka KR30 - KR60 <sup>1)</sup>	83692757	Negro	465,00	114,00	6,00	1
Adecuada para: KR30-3, KR30 L16-2, KR60-3, KR30-3 F, KR30-4 KS-F, KR30-4 KS, KR30-3 CR, KR30 HA, KR60-3 F, KR60-4 KS-F, KR60-4 KS, KR60 L16-2 KS, KR60 HA						
Placa base L Kuka KR30 - KR60 <sup>3)</sup>	83692776	Negro	760,00	160,00	8,00	1
Adecuada para: KR30-3, KR30 L16-2, KR60-3, KR30-3 F, KR30-4 KS-F, KR30-4 KS, KR30-3 CR, KR30 HA, KR60-3 F, KR60-4 KS-F, KR60-4 KS, KR60 L16-2 KS, KR60 HA						
Placa base Kuka Quantec/Serie 2000 <sup>3)</sup>	83692620	Negro	760,00	130,00	8,00	1
Adecuada para: KR QUANTEC pro / KR QUANTEC extra / KR QUANTEC prime / KR QUANTEC ultra / KR 360 FORTEC / KR 500 FORTEC / KR 600 FORTEC / KR 120 R3200 PA / KR 180 R3200 PA / KR 240 R3200 PA / KR 300-2 PA / KR 470-2 PA / KR 700 PA						
<b>ABB</b>						
Placa base ABB IRB Serie 1600 <sup>1)</sup>	83692762	Negro	310,00	183,00	6,00	1
Placa base ABB IRB 2600 12-1,85 <sup>2)</sup>	83692763	Negro	331,00		6,00	1
Placa base ABB Serie 4600 <sup>3)</sup>	83692625	Negro	770,00	153,00	5,00	1
Placa base ABB Serie 6400 <sup>4)</sup>	83692623	Negro	450,00	228,00	8,00	1
Placa base ABB Serie 6600/6640/6650/6700 <sup>3)</sup>	83692622	Negro	500,00	140,00	6,00	1
Placa base ABB IRB Serie 6620 <sup>3)</sup>	83692627	Negro	500,00	140,00	6,00	1
Placa base R-Tec Box, ABB IRB 6640 <sup>4)</sup>	82390028	Negro	500,00	75,50	6,00	1
Placa base ABB IRB Serie 7600 <sup>4)</sup>	83692764	Negro	434,00	110,00	8,00	1
<b>Fanuc</b>						
Placa base R-Tec Box Fanuc M710 <sup>5)</sup>	82390043	Negro	361,50	242,00	6,00	1
Placa base Fanuc M-900 <sup>3)</sup>	83692755	Negro	350,00	130,00	6,00	1

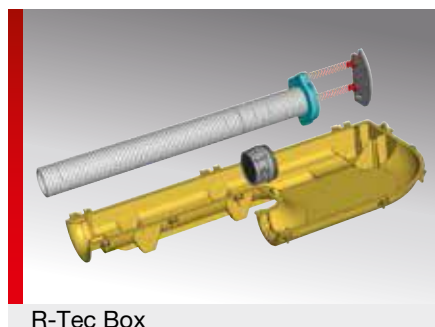
## Placa de sistema para R-Tec Box (Continuación)



Tipo	N.º de artículo	Color	A mm	B mm	C mm	UE un.
Placa base Fanuc M-900iA350/600 <sup>3)</sup>	83692624	Negro	390,00	120,00	8,00	1
Placa base Fanuc Serie 2000 iB/iA <sup>6)</sup>	83692621	Negro	347,00	140,00	6,00	1
<b>Motoman</b>						
Placa base Motoman HD20 <sup>1)</sup>	83692761	Negro	300,00	90,00	5,00	1
Adecuado para Yaskawa: HP20F, HP20RDII, HP20F-CR7						
Placa base Motoman MH50 <sup>5)</sup>	83692628	Negro	660,00	120,00	8,00	1
Adecuado para Yaskawa: MH50-20II,						
Placa base Motoman MH50-35 <sup>2)</sup>	83692772	Negro	660,00	130,00	8,00	1
Adecuado para Yaskawa: MH50-35II						
Placa base Motoman MS165, MH180 <sup>3)</sup>	83692629	Negro	770,00	160,00	6,00	1
Adecuado para Yaskawa: ES165RDII, ES200RDII, MH180, MH180-120, MH225, MH280II, MS210, MS165						
<sup>1)</sup> Adecuado para R-Tec Box-S 29/36						
<sup>2)</sup> Adecuado para R-Tec Box-S 29/36 & R-Tec Box 36/48						
<sup>3)</sup> Adecuado para R-Tec Box M40/M50, R-Tec Box 56/70 y R-TecLiner 56/70						
<sup>4)</sup> adecuado para R-Tec Box 56/70 y R-TecLiner 56/70						
<sup>5)</sup> Adecuado para R-Tec Box M40/M50						
<sup>6)</sup> Adecuado para R-Tec Box-S M32/M40, R-Tec Box M40/M50, R-Tec Box 56/70 y R-TecLiner 56/70						



## Piezas de repuesto para R-Tec Box



R-Tec Box



Anillo de desgaste



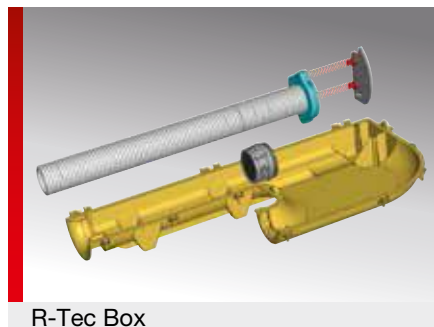
Clip de seguridad SCH

### INFORMACIÓN DEL PRODUCTO

Piezas de repuesto para R-Tec Box

Tipo	N.º de artículo	Color	UE un.
<b>Kit de resortes</b>			
Kit de resortes R-Tec Box-S 29/36 35N <sup>1)</sup>	83692679	Plateado	1
Kit de resortes 36/48 80N <sup>1)</sup>	83692685	Plateado	1
Kit de resortes 36/48 100N <sup>1)</sup>	83692686	Plateado	1
Kit de resortes 36/48 120N <sup>1)</sup>	83692687	Plateado	1
Kit de resortes 56/70 200N <sup>1)</sup>	83692688	Plateado	1
<b>Kit de deslizadores</b>			
Kit de deslizadores R-Tec Box-S EW 29 <sup>2)</sup>	83692671	Negro	1
Kit de deslizadores R-Tec Box-S EWX 29 <sup>2)</sup>	83692673	Negro	1
Kit de deslizadores R-Tec Box-S EW 36 <sup>2)</sup>	83692675	Negro	1
Kit de deslizadores R-Tec Box-S EWX 36 <sup>2)</sup>	83692677	Negro	1
Kit de deslizadores EW 36 <sup>2)</sup>	83692670	Negro	1
Kit de deslizadores EWX 36 <sup>2)</sup>	83692672	Negro	1
Kit de deslizadores EW 48 <sup>2)</sup>	83692674	Negro	1
Kit de deslizadores EWX 48 <sup>2)</sup>	83692676	Negro	1
Kit de deslizadores EW/EWX 56 <sup>2)</sup>	83692678	Negro	1
Kit de deslizadores EW/EWX 70 <sup>2)</sup>	83692680	Negro	1
<b>Kit de fijación</b>			
Kit de fijación 29/36 <sup>3)</sup>	83692681	-	1
Kit de fijación 36/48 <sup>3)</sup>	83692682	-	1
Kit de fijación 56/70 <sup>3)</sup>	83692684	-	1
<b>Rosca carcasa insertable</b>			
Carcasa insertable ELH 8s	83692630	Dorado	6
Adecuado para R-Tec Box-S 29/36 & R-Tec Box 36/48			

## Piezas de repuesto para R-Tec Box (Continuación)



R-Tec Box



Anillo de desgaste



Clip de seguridad SCH

Tipo	N.º de artículo	Color	UE un.
Carcasa insertable ELH 12s	83692632	Dorado	6
Adecuado para R-Tec Box 56/70 y R-TecLiner 56/70			
<b>Anillo de desgaste para R-Tec Box</b>			
Anillo de desgaste R-Tec Box NW 56/70	83692716	Negro	1
<b>Clip de seguridad para apertura manual para soporte de sistema SH... así como R-Tec Box ....</b>			
SCH clip de seguridad, rt	83980022	Rojo	10
<b>Herramienta de apertura robótica</b>			
Herramienta de apertura robótica	83980312	Rojo	1
Para abrir el clip de seguridad SC en el soporte de sistema SH... así como R-Tec Box ....			
<b>Marcador de posición para EW, EW-LS, EWT y EWX</b>			
Marcador de posición - 36 - verde	83692636	Verde	5
Marcador de posición - 36 - amarillo	83692641	Amarillo	5
Marcador de posición - 36 - rojo	83692646	Rojo	5
Marcador de posición - Kit 36	83692690	Verde / Amarillo / Rojo	1
Marcador de posición - 48 - verde	83692637	Verde	5
Marcador de posición - 48 - amarillo	83692642	Amarillo	5
Marcador de posición - 48 - rojo	83692647	Rojo	5
Marcador de posición - Kit 48	83692692	Verde / Amarillo / Rojo	1
Marcador de posición - 56 - verde	83692638	Verde	5
Marcador de posición - 56 - amarillo	83692643	Amarillo	5
Marcador de posición - 56 - rojo	83692648	Rojo	5
Marcador de posición - Kit 56	83692694	Verde / Amarillo / Rojo	1
Marcador de posición - 70 - verde	83692639	Verde	5
Marcador de posición - 70 - amarillo	83692644	Amarillo	5
Marcador de posición - 70 - rojo	83692649	Rojo	5
Marcador de posición - Kit 70	83692698	Verde / Amarillo / Rojo	1

<sup>1)</sup> Que consta de: 2x resortes de tracción, incl. material de sujeción

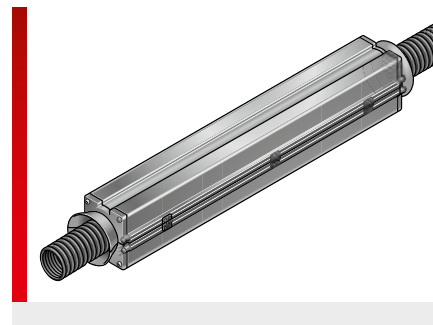
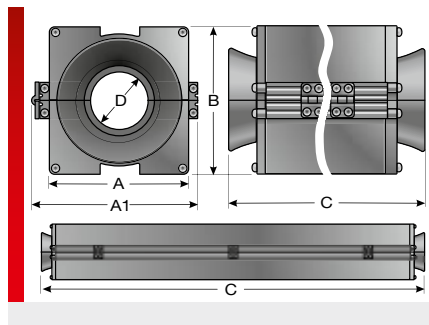
<sup>2)</sup> Que consta de: 1x deslizador, incl. material de sujeción

<sup>3)</sup> Que consta de: carcasas insertables ELH, tapones y material de sujeción



**R-Tec Liner**

## R-Tec Liner






### INFORMACIÓN DEL PRODUCTO

Con R-TecLiner, Murrplastik ha conseguido un nuevo sistema lineal para la conducción óptima de paquetes de energía del eje 3 al eje 6 en robots industriales. En la carcasa de aluminio fabricada ad hoc con el sistema integrado y patentado de retorno de muelle, se introduce el paquete de energía con poco desgaste y de forma efectiva.

- Carcasa de aluminio muy estable
- El sistema se puede montar en robots seleccionados sin placa base
- Estructura compacta
- Vida útil máxima
- Sustitución sencilla y rápida del paquete de mangueras
- Sistema cerrado; el elemento de guía está protegido de la suciedad
- Preferentemente en paquetes de mangueras del eje 1-6

### ESPECIFICACIONES

	-40 – 140 °C brevemente 160 °C
	Aluminio Polipropileno mod.
	Según UL94: V2



Tipo	N.º de artículo	Color	Adecuada para tipo de manguera EW-PAE	Adecuada para tipo de manguera EWX-PAE	A mm	A1 mm	B mm	C mm	Elevación mm	UE un.
R-Tec Liner 350mm EW/EWX 56 <sup>1)</sup>	83693076	Negro	NW 56	56 Jumbo	150,00	195,00	150,00	655,00	350,00	1
R-Tec Liner 550 mm EW/EWX 56 <sup>1)</sup>	83693078	Negro	NW 56	56 Jumbo	150,00	195,00	150,00	855,00	550,00	1
R-Tec Liner 350mm EW/EWX 70 <sup>1)</sup>	83693080	Negro	NW 70	70 Jumbo	150,00	195,00	150,00	655,00	350,00	1
R-Tec Liner 550 mm EW/EWX 70 <sup>1)</sup>	83693082	Negro	NW 70	70 Jumbo	150,00	195,00	150,00	855,00	550,00	1

#### Kit de resortes

Kit de resortes 56/70 200N, 350 mm <sup>2)</sup>	83693006	Plateado								1
Kit de resortes 56/70 200N <sup>1)</sup>	83692688	Plateado								1

#### Adecuado para R-Tec Liner EW/EWX 56

Deslizador EW/EWX 56 R-Tec Liner	83693022	negro	NW 56	56 Jumbo						1
Deslizador EW/EWX 70 R-Tec Liner	83693020	negro	NW 70	70 Jumbo						1
Deslizador EW/EWX 80 R-Tec Liner	83693021	negro	NW 80	80 Jumbo						1
Deslizador EW/EWX 95 R-Tec Liner	83693023	negro	NW 95	95 Jumbo						1

#### Adecuado para R-Tec Liner EW/EWX 56 y R-Tec Liner EW/EWX70

TRO R-Tec Liner 56/70	83693036	negro								1
TRO R-Tec Liner 80/95	83693035	negro								1

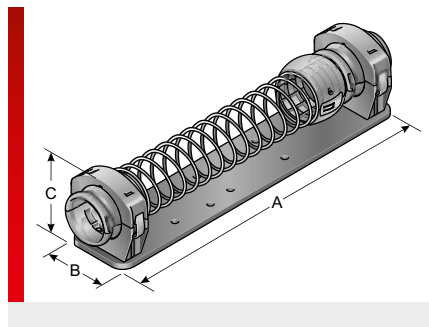
<sup>1)</sup> Placas de sistema de R-Tec Box 56/70 son adecuados para R-TecLiner 56/70 así como R-TecLiner 80/95

<sup>2)</sup> que consta de: 2x resortes de tracción, incl. material de sujeción



## Sistema de retorno

## Sistema de retorno 21/29



### INFORMACIÓN DEL PRODUCTO

El sistema de retorno actúa como alternativa sencilla y compacta a la R-Tec Box-S de Murrplastik, con una compensación de la longitud de 150 mm. El sistema se utiliza en robots pequeños, como por ejemplo, FANUC M20iA o KUKA KR6/KR10.

Si existe un patrón de perforaciones que sea adecuado, el sistema de retorno se puede sujetar directamente o con separadores sobre el robot. En el caso de que no existe un patrón de perforaciones compatible, se requiere una placa adaptadora adicional para el montaje.

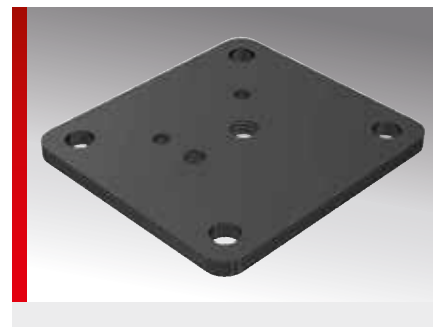
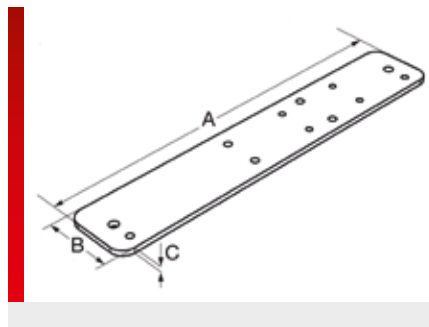
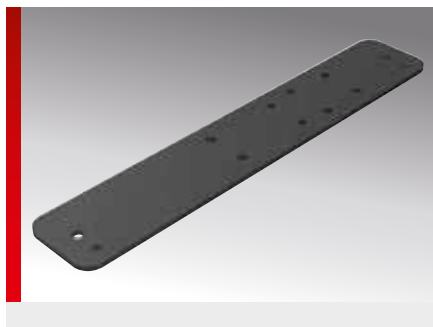
### ESPECIFICACIONES

- 40 – 110 °C
- Poliamida mod. PA 6
- Placa base: Aluminio
- Resorte: Acero
- Según UL94: V0



Tipo	N.º de artículo	Color	A mm	B mm	C mm	UE un.
Sistema de retorno EW 21 - 20N	83692721	Negro	290,00	72,50	70,00	1
Sistema de retorno EWX 21 - 20N	83692722	Negro	290,00	72,50	70,00	1
Sistema de retorno EW 29 - 20N	83692723	Negro	290,00	72,50	70,00	1
Sistema de retorno EWX 29 - 20N	83692724	Negro	290,00	72,50	70,00	1

## Placa para sistema de retorno 21/29



### INFORMACIÓN DEL PRODUCTO

Placa de sistema para alojar el sistema de retorno. Adaptada a las series de modelos de diferentes fabricantes.

¡Consúltenos su placa de sistema individual!

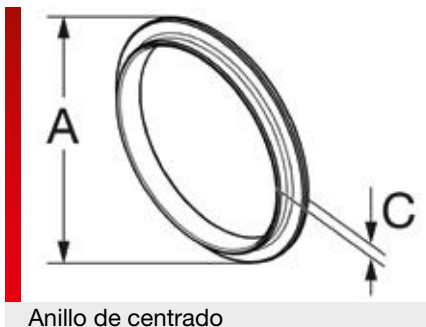
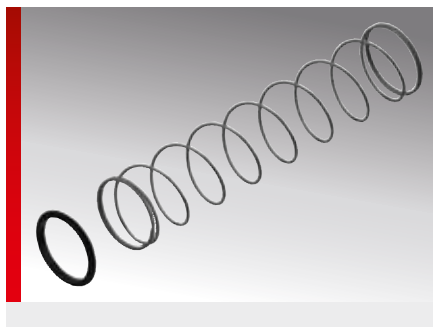
### ESPECIFICACIONES

Aluminio

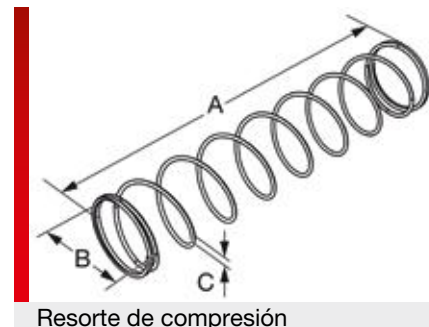
Tipo	N.º de artículo	Color	A mm	B mm	C mm	UE un.
Chapa adaptadora A3 Fanuc M20iA	83692759	Negro anodizado	65,00	60,00	4,00	1
Placa base Kuka KR10 R 1100 <sup>1)</sup>	83692760	Negro anodizado	280,00	50,00	4,00	1

<sup>1)</sup> Sirve como placa base de los sistemas de retorno 21/29 (ya premontados)

## Pieza de repuesto para sistema de retorno 21/29



Anillo de centrado



Resorte de compresión

### INFORMACIÓN DEL PRODUCTO

Piezas de repuesto para sistema de retorno  
M25/M32

Tipo	N.º de artículo	Color	A mm	B mm	C mm	UE un.
Resorte de compresión M25/P21	83692754	Plateado	164,00	34,00	1,50	1
Resorte de compresión M32/P29	83692756	Plateado	164,00	41,80	1,80	1
Anillo de centrado M25/P21	83692702	Negro	36,00		4,30	1
Anillo de centrado M32/P29	83692704	Negro	42,00		7,00	1





## Sistema de soporte flexible

## SopORTE FHS-SH



FHS-SH en UR5

### INFORMACIÓN DEL PRODUCTO

FHS-SH sujeta el probado soporte de sistema SH-P M25-M32 sin herramientas y de forma rápida en prácticamente todos los robots pequeños y cobots.

En paquetes de cables pequeños y velocidades de conducción bajas-medias, ofrece una sujeción segura y una flexibilidad máxima en la aplicación. Mediante el uso de otros artículos de sistema de los tamaños M25 o M32, la manguera de protección corres-

pondiente se puede integrar de forma fija, axial deslizante o con perfil sujetacables.

Accesorios opcionales:

- KEG/ZL - Perfil sujetacables con bridas
- KEG/K - Perfil sujetacables con guía de cables
- KMG/G - Guía deslizante
- KMG/F - Fijación axial

### ESPECIFICACIONES



Poliamida mod.  
Polipropileno mod.  
Elastómero termoplástico



Tipo	N.º de artículo	Color	Longitud de velcro mm	UE un.
FHS-SH 350	83693423	Negro / Rojo	350,0	1
FHS-SH 450	83693425	Negro / Rojo	450,0	1
FHS-SH 550	83693427	Negro / Rojo	550,0	1
FHS-SH 750	83693429	Negro / Rojo	750,0	1
FHS-SH <sup>1)</sup>	83693422	Negro / Rojo	350,0 – 750,0	1

<sup>1)</sup> Juego con cuatro velcros

## Soporte FHS-C



FHS-C en UR5

### INFORMACIÓN DEL PRODUCTO

FHS-C se ha desarrollado para la inserción directa de cables o mangueras de protección. El velcro con revestimiento antideslizante envuelve tanto el paquete de cables como el robot. Gracias a la longitud variable de los velcros y el contorno especial del cuerpo base, el sistema resulta perfecto para su instalación en los tipos de robots y las partes de máquinas más diferentes.

#### Ventajas:

- Reducido contorno perturbante
- Compacto
- Reducido peso
- Sujeción segura incluso en superficies cónicas
- Sujeción rápida sin perforar
- Ajuste posterior rápido de la introducción de cables en la puesta en servicio

### ESPECIFICACIONES

 Polipropileno (PP)  
Elastómero termoplástico



Tipo	N.º de artículo	Color	Longitud de velcro mm	UE un.
FHS-C 350	83693443	Negro / Rojo	350,0	1
FHS-C 450	83693445	Negro / Rojo	450,0	1
FHS-C 550	83693447	Negro / Rojo	550,0	1
FHS-C 750	83693449	Negro / Rojo	750,0	1
FHS-C <sup>1)</sup>	83693442	Negro / Rojo	350,0 – 750,0	1

<sup>1)</sup> Juego con cuatro velcros

## Soporte FHS-UHE



FHS-UHE en UR5

### INFORMACIÓN DEL PRODUCTO

Con FHS-UHE, las mangueras de protección de cables se pueden sujetar de forma rápida y sin herramientas. En aplicaciones dinámicas sencillas, la manguera se sujeta con un diseño que protege especialmente los cables, excluyendo un desplazamiento axial. Gracias al revestimiento especial del velcro y la forma también especial del cuerpo base, el sistema ofrece una sujeción fija en prácticamente todos los contornos. De este modo, FHS-UHE se puede utilizar en casi todos los robots pequeños para la introducción de cables.

Ventajas:

- No se requieren otros componentes
- Diseño que protege especialmente los cables
- Sujeción segura incluso en superficies cónicas
- Sujeción rápida sin perforar
- Ajuste posterior rápido de la introducción de cables en la puesta en servicio

### ESPECIFICACIONES



Poliamida mod. PA 6  
Polipropileno (PP)  
Elastómero termoplástico

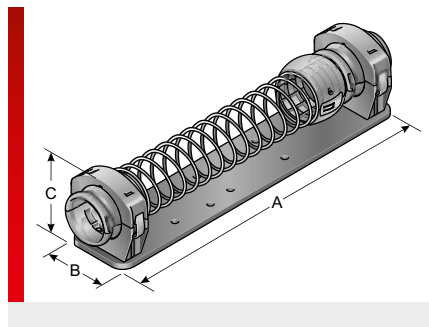


Tipo	N.º de artículo	Color	Longitud de velcro mm	UE un.
<b>Adecuado para Murrflex EW y EWX</b>				
FHS-UHE M25/P21 350	83693461	Negro / Rojo	350,0	1
FHS-UHE M25/P21 450	83693462	Negro / Rojo	450,0	1
FHS-UHE M25/P21 550	83693463	Negro / Rojo	550,0	1
FHS-UHE M25/P21 750	83693464	Negro / Rojo	750,0	1
FHS-UHE M25/P21 <sup>1)</sup>	83693460	Negro / Rojo	350,0 – 750,0	1
FHS-UHE M32/P29 350	83693466	Negro / Rojo	350,0	1
FHS-UHE M32/P29 450	83693467	Negro / Rojo	450,0	1
FHS-UHE M32/P29 550	83693468	Negro / Rojo	550,0	1
FHS-UHE M32/P29 750	83693469	Negro / Rojo	750,0	1
FHS-UHE M32/P29 <sup>1)</sup>	83693465	Negro / Rojo	350,0 – 750,0	1

<sup>1)</sup> Juego con cuatro velcros



## FHS Sistema de retorno 21/29



### INFORMACIÓN DEL PRODUCTO

El sistema de retorno sirve de sistema simple que ahorra espacio y crea una compensación de la longitud de 150 mm. El sistema se utiliza en robots pequeños, como por ejemplo, UR3, UR5 y UR10 de Universal Robots. El sistema de retorno se puede sujetar directamente sobre el robot mediante las sujeciones de velcro FHS.

### ESPECIFICACIONES

-  -40 – 110 °C
-  Poliamida mod. PA 6  
Placa base: Aluminio  
Resorte: Acero
-  Según UL94: V0

 RoHS


Tipo	N.º de artículo	Color	UE un.
FHS-RS EW 21 - 20N	83693411	Negro	1
FHS-RS EW 29 - 20N	83693413	Negro	1
FHS-RS EWX 21 - 20N	83693412	Negro	1
FHS-RS EWX 29 - 20N	83693414	Negro	1

## Velcro KKR-Fix



KKR-Fix en FHS-C

### INFORMACIÓN DEL PRODUCTO

Los velcros del tipo KKR-Fix sirven para la sujeción rápida y sencilla de nuestro sistema de soporte flexible, así como para la agrupación y sujeción de tramos de cables. El ámbito de aplicación incluye desde aplicaciones robóticas hasta instalaciones domésticas, pasando por la construcción de maquinaria.


El reverso del velcro cuenta con un revestimiento especial. De este modo, el velcro se adhiere de forma segura y antideslizante a



prácticamente todas las superficies. Gracias a sus propiedades especiales, KKR-Fix protege los cables de forma especial con pares de apriete reducidos.

Ventajas:

- Montaje sin herramientas
- Sujeción segura sin desplazamientos
- No se comprimen cables sensibles
- No existe peligro de lesiones por bordes afilados

### ESPECIFICACIONES

 Con recubrimiento antideslizante Poli-propileno (PP)  
 Poliamida mod. PA 6

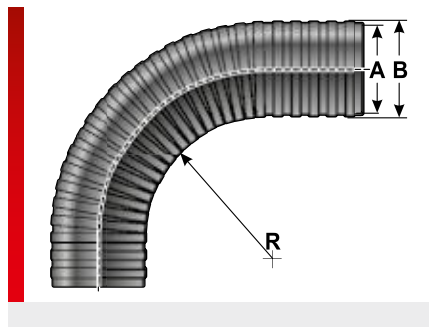
Tipo	N.º de artículo	Color	Longitud de velcro mm	UE un.
<b>Velcro FHS</b>				
KKR-Fix 350	83693402	Negro	350,0	10
KKR-Fix 450	83693404	Negro	450,0	10
KKR-Fix 550	83693406	Negro	550,0	10
KKR-Fix 750	83693408	Negro	750,0	10







## Tipo EW-PAE



### INFORMACIÓN DEL PRODUCTO

Las mangueras de protección de cables EW-PAE se fabrican en poliamida 12 especialmente modificada. El material está exento de halógeno, fósforo y cadmio.

Las mangueras de protección de cables EW-PAE se caracterizan por su excelente flexibilidad, su resistencia a la flexión alternativa y su buena resistencia al pisado. Para aplicaciones dinámicas extremas con cargas mecánicas medias.

Aplicación:

- Robótica
- Sistemas de manipulación
- En cadenas portables

### ESPECIFICACIONES

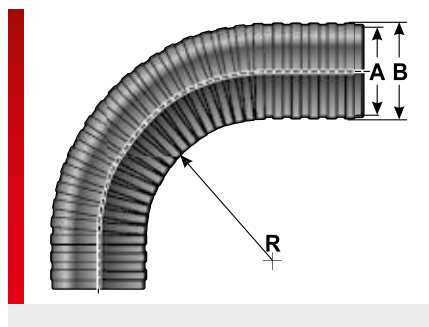
- 40 – 120 °C brevemente 150 °C
- Poliamida mod. PA 12
- Según UL94: HB
- Según IEC EN 61386: > 500 N



Tipo	N.º de artículo	Color	A Ø mm	B Ø mm	R estat. mm	R din. mm	Peso kg/100m	UE m
<b>Ondulación estándar</b>								
EW-PAE-06	83181650	Negro	6,50	9,80	15,00	40,00	1,8	50
EW-PAE-M10/P7	83181652	Negro	8,50	11,50	20,00	45,00	2,1	50
EW-PAE M12/P09, 200m	83988262	Negro	9,60	12,80	21,00	51,00	2,8	200
EW-PAE-M12/P9	83181654	Negro	9,60	12,80	21,00	51,00	2,8	50
EW-PAE-M16/P11	83181656	Negro	11,90	15,60	28,00	68,00	3,8	50
EW-PAE-M20/P16	83181658	Negro	15,50	20,80	36,00	70,00	5,8	50
EW-PAE M20/P16, 200m	83988263	Negro	15,50	20,80	36,00	70,00	5,8	200
EW-PAE-M25/P21	83181660	Negro	21,80	28,30	49,00	109,00	9,5	50
EW-PAE-M32/P29	83181662	Negro	27,80	34,40	67,00	142,00	12,6	25
EW-PAE M32/P29, 200m	83988264	Negro	27,80	34,40	67,00	142,00	12,6	200
EW-PAE-M40/P36	83181664	Negro	34,90	42,00	81,00	191,00	17,0	25
EW-PAE-M50/P48	83181666	Negro	47,00	54,00	102,00	237,00	22,8	25
EW-PAE-56 Jumbo	83181678	Negro	56,00	67,30	110,00	310,00	40,0	25
EW-PAE-70 Jumbo	83181680	Negro	67,40	79,00	200,00	390,00	48,0	25
EW-PAE-95 Jumbo	83181682	Negro	89,70	105,00	265,00	500,00	83,0	10
EW-PAE-06 <sup>1)</sup>	83181610	Gris	6,50	9,80	15,00	40,00	2,0	50
EW-PAE-M10/P7	83181612	Gris	8,50	11,50	20,00	45,00	2,1	50
EW-PAE-M12/P9	83181614	Gris	9,60	12,80	21,00	51,00	2,6	50
EW-PAE-M16/P11	83181616	Gris	11,90	15,60	28,00	68,00	3,6	50
EW-PAE-M20/P16	83181618	Gris	15,50	20,80	36,00	70,00	5,8	50
EW-PAE-M25/P21	83181620	Gris	21,80	28,30	49,00	109,00	9,5	50
EW-PAE-M32/P29	83181622	Gris	27,80	34,40	67,00	142,00	12,6	25
EW-PAE-M40/P36	83181624	Gris	34,90	42,00	81,00	191,00	17,0	25
EW-PAE-M50/P48	83181626	Gris	47,00	54,00	102,00	237,00	22,8	25
EW-PAE-56 Jumbo <sup>1)</sup>	83181638	Gris	56,00	67,30	110,00	310,00	35,0	25
EW-PAE-70 Jumbo <sup>1)</sup>	83181640	Gris	67,40	79,30	200,00	390,00	56,0	25
EW-PAE-95 Jumbo <sup>1)</sup>	83181642	Gris	89,70	105,80	265,00	500,00	80,0	10

<sup>1)</sup> No es una mercancía de almacén. Plazo de entrega y cantidad mínima para pedidos bajo demanda.

## Tipo EWX-PAE (ondulación alta)



### INFORMACIÓN DEL PRODUCTO

Las mangueras de protección de cables EWX-PAE se fabrican en poliamida 12 especialmente modificada. El material está exento de halógeno, fósforo y cadmio. Debido a su excelente resistencia a la flexión alternativa, este producto es perfecto para la robótica y el ámbito de los sistemas de manipulación. Para aplicaciones dinámicas extremas con cargas mecánicas medias o altas.

Las mangueras de protección de cables EWX-PAE poseen una mayor ondulación y se caracterizan por las siguientes ventajas:

- Excelente flexibilidad
- Excelente resistencia a la flexión alternativa
- Menor desgaste
- Buena resistencia al pisado

### ESPECIFICACIONES

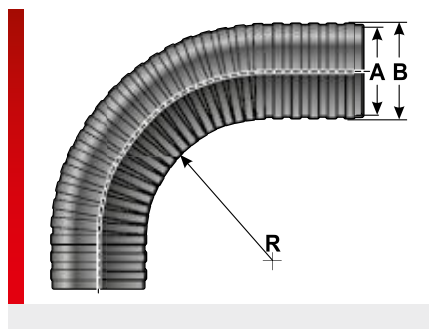
- 40 – 120 °C brevemente 150 °C
- Poliamida mod. PA 12
- Según UL94: HB
- según IEC EN 61386  
: > 1200 N



Tipo	N.º de artículo	Color	A Ø mm	B Ø mm	R estat. mm	R din. mm	Peso kg/100m	UE m
<b>Ondulación alta</b>								
EWX-PAE-M25/P21	83182058	Negro	18,20	28,10	49,00	104,00	13,0	50
EWX-PAE-M32/P29	83182060	Negro	22,80	34,10	57,00	117,00	22,0	25
EWX-PAE-M40/P36	83182062	Negro	28,70	42,40	71,00	146,00	28,0	25
EWX-PAE-M50/P48	83182064	Negro	36,70	53,50	87,00	167,00	36,0	25
EWX-PAE-56 Jumbo	83182078	Negro	52,20	67,70	95,00	220,00	40,0	25
EWX-PAE-70 Jumbo	83182080	Negro	64,00	80,30	115,00	235,00	56,0	25
EWX-PAE-95 Jumbo	83182082	Negro	88,20	105,50	220,00	450,00	92,5	10
<hr/>								
EWX-PAE-M25/P21	83182018	Gris	18,20	28,10	49,00	104,00	11,0	50
EWX-PAE-M32/P29	83182020	Gris	22,80	34,10	57,00	117,00	22,0	25
EWX-PAE-M40/P36 <sup>1)</sup>	83182022	Gris	28,70	42,40	71,00	146,00	28,0	25
EWX-PAE-M50/P48 <sup>1)</sup>	83182024	Gris	36,70	53,50	87,00	167,00	36,0	25
EWX-PAE-70 Jumbo <sup>1)</sup>	83182040	Gris	64,00	80,30	115,00	235,00	56,0	25

<sup>1)</sup> No es una mercancía de almacén. Plazo de entrega y cantidad mínima para pedidos bajo demanda.

## Tipo EWX-PAE-LS (ondulación alta)



### INFORMACIÓN DEL PRODUCTO

Las mangueras de protección de cables EWX-PAE-LS se fabrican en poliamida 12 especialmente modificada. El material está exento de halógeno, fósforo y cadmio. Debido a su excelente resistencia a la flexión alternativa, este producto es perfecto para la robótica y el ámbito de los sistemas de manipulación. Para el montaje de cables preconfeccionados, la instalación posterior o incluso reparaciones de cables. Para aplicaciones dinámicas con cargas mecánicas leves o medias.

Las mangueras de protección de cables EWX-PAE-LS poseen una mayor ondulación y se caracterizan por las siguientes ventajas:

- Excelente flexibilidad
- Excelente resistencia a la flexión alternativa
- Menor desgaste
- Buena resistencia al pisado
- Posibilidad de instalación posterior

### ESPECIFICACIONES

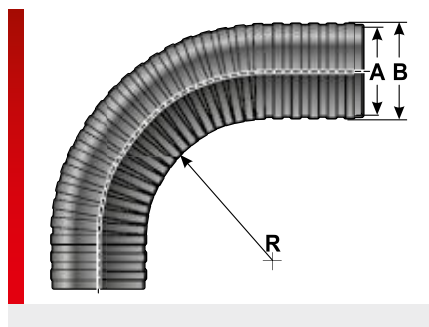
- 40 – 120 °C brevemente 150 °C
- Poliamida mod. PA 12
- Según UL94: HB



Tipo	N.º de artículo	Color	A Ø mm	B Ø mm	R estat. mm	R din. mm	Peso kg/100m	UE m
<b>Ondulación alta</b>								
EWX-PAE-LS-M20/P16	83182256	Negro	13,30	21,10	36,00	77,00	6,0	50
EWX-PAE-LS-M25/P21	83182258	Negro	19,20	28,20	49,00	104,00	11,0	50
EWX-PAE-LS-M32/P29	83182260	Negro	23,10	34,50	57,00	117,00	14,0	25
EWX-PAE-LS-M40/P36	83182262	Negro	28,50	42,20	71,00	146,00	18,2	25
EWX-PAE-LS-M50/P48	83182264	Negro	36,50	53,60	87,00	167,00	24,0	25
EWX-PAE-LS-56 Jumbo <sup>1)</sup>	83182278	Negro	51,70	67,70	95,00	220,00	40,0	25
EWX-PAE-LS-70 Jumbo	83182280	Negro	64,30	80,30	115,00	235,00	52,0	25

<sup>1)</sup> No es una mercancía de almacén. Plazo de entrega y cantidad mínima para pedidos bajo demanda.

## Tipo EW-HY



### INFORMACIÓN DEL PRODUCTO

Las mangueras de protección de cables EW-HY se fabrican en elastómero termoplástico especialmente modificado. El material está exento de halógeno, fósforo y cadmio, además de tener estabilidad al calor e hidrolítica.

Las mangueras de protección de cables EW-HY se caracterizan por su excelente flexibilidad, su resistencia a la flexión alternativa y su buena resistencia al pisado. Debido a su

excelente resistencia a la flexión alternativa, este producto es perfecto para su uso en sistemas de manipulación y en la robótica. Para aplicaciones dinámicas con cargas mecánicas leves o medias.

Aplicación:

- Robótica
- Sistemas de manipulación

### ESPECIFICACIONES

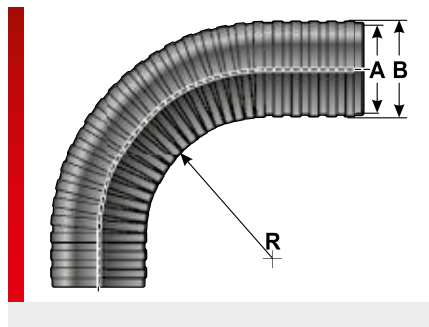
- 45 – 160 °C brevemente 180 °C
- Elastómero termoplástico
- Según UL94: HB
- Según IEC EN 61386: > 500 N



Tipo	N.º de artículo	Color	A Ø mm	B Ø mm	R estat. mm	R din. mm	Peso kg/100m	UE m
<b>Ondulación estándar</b>								
EW-HY-06	83121048	Negro	6,40	9,90	18,00	40,00	2,4	50
EW-HY-M12/P9	83121050	Negro	9,40	12,80	21,00	51,00	3,2	50
EW-HY-M16/P11	83121052	Negro	12,10	15,60	28,00	68,00	4,0	50
EW-HY-M20/P16S	83121054	Negro	16,70	20,70	38,00	95,00	7,0	50
EW-HY-M25/P21	83121056	Negro	21,80	28,00	49,00	109,00	12,0	50
EW-HY-M32/P29	83121058	Negro	27,70	34,20	67,00	142,00	17,0	25
EW-HY-M40/P36	83121060	Negro	35,20	42,20	81,00	191,00	21,0	25
EW-HY-M50/P48	83121062	Negro	47,30	53,40	102,00	237,00	28,0	25
EW-HY-70 Jumbo	83121066	Negro	66,20	79,50	140,00	330,00	51,5	25
EW-HY-95 Jumbo	83121070	Negro	90,00	105,00	150,00	400,00	90,0	10
<b>Ondulación estrecha</b>								
EW-HY-M12/P9 <sup>1)</sup>	83121010	Gris	9,40	12,80	21,00	51,00	2,8	50
EW-HY-M16/P11	83121012	Gris	12,10	15,60	28,00	68,00	4,0	50
EW-HY-M25/P21	83121016	Gris	21,80	28,00	49,00	109,00	12,0	50
EW-HY-M32/P29	83121018	Gris	27,70	34,20	67,00	142,00	17,0	25
EW-HY-M40/P36	83121020	Gris	35,20	42,20	81,00	191,00	21,0	25
EW-HY-M50/P48	83121022	Gris	47,30	53,40	102,00	237,00	29,5	25
EW-HY-70 Jumbo	83121026	Gris	66,20	79,50	140,00	330,00	51,5	25
EW-HY-95 Jumbo	83121030	Gris	90,00	105,00	150,00	400,00	90,0	10

<sup>1)</sup> Cantidad mínima de pedido 2100m

## Tipo EWX-HY (ondulación alta)



### INFORMACIÓN DEL PRODUCTO

Las mangueras de protección de cables EWX-HY se fabrican en elastómero termoplástico especialmente modificado. El material está exento de halógeno, fósforo y cadmio, además de tener estabilidad al calor e hidrolítica.

Las mangueras de protección de cables EWX-HY se caracterizan por su excelente

flexibilidad, su resistencia a la flexión alternativa y su buena resistencia al pisado. Debido a su excelente resistencia a la flexión alternativa, este producto es perfecto para su uso en sistemas de manipulación y en la robótica.

Para aplicaciones dinámicas con cargas mecánicas leves o medias.

### ESPECIFICACIONES

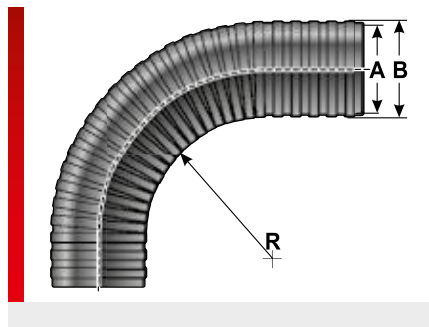
- 45 – 160 °C brevemente 180 °C
- Elastómero termoplástico
- Según UL94: HB
- Según IEC EN 61386: > 900 N



Tipo	N.º de artículo	Color	A Ø mm	B Ø mm	R estat. mm	R din. mm	Peso kg/100m	UE m
<b>Ondulación alta</b>								
EWX-HY-M25/P21	83121258	Negro	18,60	27,80	49,00	104,00	13,0	50
EWX-HY-M32/P29	83121260	Negro	23,00	34,20	57,00	117,00	17,5	25
EWX-HY-M40/P36	83121262	Negro	28,90	42,30	71,00	146,00	28,0	25
EWX-HY-M50/P48	83121264	Negro	36,80	53,70	87,00	167,00	30,4	25
EWX-HY-56 Jumbo	83121278	Negro	53,00	67,80	95,00	220,00	45,0	25
EWX-HY-70 Jumbo	83121280	Negro	64,40	80,50	140,00	330,00	63,0	25
EWX-HY-95 Jumbo <sup>1)</sup>	83121282	Negro	91,00	105,50	150,00	400,00	89,0	10

<sup>1)</sup>Cantidad mínima de pedido 40m

## Tipo EWX-HY-LS (ondulación alta)



### INFORMACIÓN DEL PRODUCTO

Las mangueras de protección de cables EWX-HY-LS se fabrican en elastómero termoplástico especialmente modificado. El material está exento de halógeno, fósforo y cadmio.

Debido a su excelente resistencia a la flexión alternativa, este producto es perfecto para la robótica y el ámbito de los sistemas de manipulación. Para el montaje de cables preconfeccionados, la instalación posterior o incluso reparaciones de cables.

Para aplicaciones dinámicas con cargas mecánicas leves o medias.

Las mangueras de protección de cables EWX-HY-LS poseen una mayor ondulación y se caracterizan por las siguientes ventajas:

- Excelente flexibilidad
- Excelente resistencia a la flexión alternativa
- Menor desgaste
- Buena resistencia al pisado
- Posibilidad de instalación posterior

### ESPECIFICACIONES

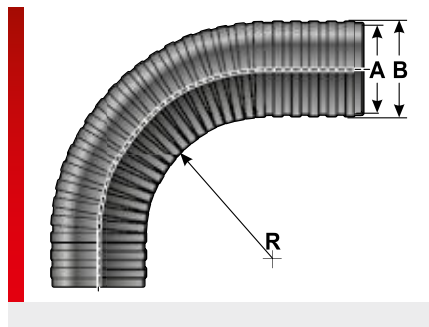
- 45 – 160 °C brevemente 180 °C
- Elastómero termoplástico
- Según UL94: HB



Tipo	N.º de artículo	Color	A Ø mm	B Ø mm	R estat. mm	R din. mm	Peso kg/100m	UE m
<b>Ondulación alta</b>								
EWX-HY-LS-M25/P21	83122258	Negro	19,80	28,10	49,00	104,00	11,5	50
EWX-HY-LS-M32/P29	83122260	Negro	24,10	34,50	57,00	117,00	17,5	25
EWX-HY-LS-M40/P36	83122262	Negro	29,70	42,10	71,00	146,00	22,0	25
EWX-HY-LS-M50/P48	83122264	Negro	38,00	54,10	87,00	167,00	30,4	25
EWX-HY-LS-56 Jumbo <sup>1)</sup>	83122278	Negro	52,00	68,00	95,00	220,00	45,0	25
EWX-HY-LS-70 Jumbo <sup>1)</sup>	83122282	Negro	64,00	80,00	115,00	235,00	63,0	25

<sup>1)</sup>No es una mercancía de almacén. Plazo de entrega y cantidad mínima para pedidos bajo demanda.

## Tipo EW-PRF



### INFORMACIÓN DEL PRODUCTO

Las mangueras de protección de cables EW-PRF se fabrican en poliamida 12 especialmente modificada. El material está exento de halógeno, fósforo y cadmio.

Las mangueras son adecuadas para aplicaciones dinámicas con cargas mecánicas medias o altas. Las mangueras de protección de cables EW-PRF se utilizan tanto en la robótica y la industria aeronáutica como en la técnica ferroviaria.

Se caracterizan por las siguientes ventajas:

- Elevada flexibilidad
- Excelente resistencia al choque
- Excelente autoextinción
- Reducida generación de humo

### ESPECIFICACIONES

- 40 – 105 °C brevemente 150 °C
- Poliamida mod. PA 12
- Según UL94: V2 autoextinguible
- Según IEC EN 61386: > 1100 N



Tipo	N.º de artículo	Color	A Ø mm	B Ø mm	R estat. mm	R din. mm	Peso kg/100m	UE m
<b>Ondulación estándar</b>								
EW-PRF-M10/P7	83181252	Negro	8,50	11,60	21,00	46,00	2,0	50
EW-PRF-M12/P9	83181254	Negro	9,80	13,00	22,00	51,00	2,5	50
EW-PRF-M16/P11	83181256	Negro	11,80	15,90	28,00	68,00	3,6	50
EW-PRF-M20/P16	83181258	Negro	15,60	21,10	38,00	95,00	5,5	50
EW-PRF-M25/P21	83181262	Negro	21,60	28,50	49,00	109,00	10,0	50
EW-PRF-M32/P29	83181264	Negro	28,00	34,50	67,00	142,00	12,0	25
EW-PRF-M40/P36	83181266	Negro	35,00	42,50	81,00	191,00	17,0	25
EW-PRF-M50/P48	83181268	Negro	47,00	54,30	102,00	237,00	23,0	25
EW-PRF-70 Jumbo	83181272	Negro	68,40	80,00	200,00	390,00	44,0	25
EW-PRF-95 Jumbo <sup>1)</sup>	83181274	Negro	89,40	106,10	265,00	500,00	80,5	10
<b>Ondulación estrecha</b>								
EW-PRF-M10/P7	83181212	Gris	8,50	11,60	21,00	46,00	2,1	50
EW-PRF-M12/P9 <sup>1)</sup>	83181214	Gris	9,80	13,00	22,00	51,00	2,5	50
EW-PRF-M16/P11 <sup>1)</sup>	83181216	Gris	11,80	15,90	28,00	68,00	3,6	50
EW-PRF-M20/P16 <sup>1)</sup>	83181218	Gris	15,60	21,10	38,00	95,00	5,8	50
EW-PRF-M25/P21	83181222	Gris	21,60	28,50	49,00	109,00	9,5	50
EW-PRF-M32/P29	83181224	Gris	28,00	34,50	67,00	142,00	12,0	25
EW-PRF-M40/P36 <sup>1)</sup>	83181226	Gris	35,00	42,50	81,00	191,00	16,5	25
EW-PRF-M50/P48 <sup>1)</sup>	83181228	Gris	47,00	54,30	102,00	237,00	23,0	25
EW-PRF-70 Jumbo <sup>1)</sup>	83181232	Gris	68,40	80,00	200,00	390,00	48,0	25
EW-PRF-95 Jumbo <sup>1)</sup>	83181234	Gris	89,40	106,10	265,00	500,00	81,0	10
<b>Ondulación estrecha</b>								
EW-PRF-M20/P16S	83181260	Negro	16,70	21,10	35,00	90,00	5,6	50
EW-PRF-M25/P21S <sup>1)</sup>	83181462	Negro	23,00	28,30	44,00	104,00	10,0	50

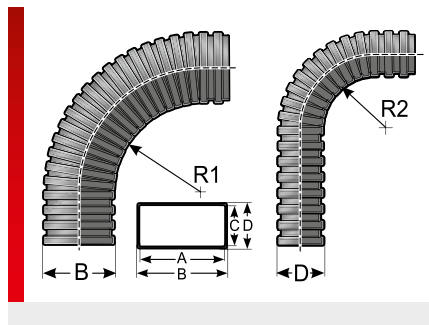
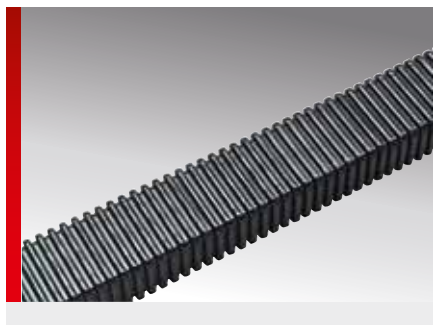


**Tipo EW-PRF** (Continuación)

Tipo	N.º de artículo	Color	A Ø mm	B Ø mm	R estat. mm	R din. mm	Peso kg/100m	UE m
EW-PRF-M32/P29S	83181464	Negro	28,50	34,30	62,00	132,00	14,0	25
EW-PRF-M20/P16S <sup>1)</sup>	83181220	Gris	16,70	21,10	35,00	90,00	5,6	50
EW-PRF-M25/P21S <sup>1)</sup>	83181422	Gris	23,00	28,30	44,00	104,00	9,5	50
EW-PRF-M32/P29S <sup>1)</sup>	83181424	Gris	28,50	34,30	62,00	132,00	14,0	25

<sup>1)</sup>No es una mercancía de almacén. Plazo de entrega y cantidad mínima para pedidos bajo demanda.

## Tipo EF (manguera rectangular)



### INFORMACIÓN DEL PRODUCTO

Las mangueras de protección de cables Energoflex EF cuadradas se fabrican en elastómero termoplástico especialmente modificado. El material está exento de halógeno, fósforo y cadmio.

Las mangueras de protección de cables Energoflex EF se caracterizan por su excelente flexibilidad y su buena resistencia a la flexión alternativa. Debido a su forma cuadrada, la manguera EF se puede usar como alternativa económica a las cadenas portacables.

Para aplicaciones dinámicas con cargas mecánicas leves o medias en la construcción de instalaciones y maquinaria.

Las ventajas de Energoflex son:

- Reducido movimiento relativo de los cables
- Espacio interior que protege contra el desgaste
- Posibilidad de procesamiento simultáneo en varios ejes
- Elevada estabilidad respecto de una manguera

Accesorios del sistema:

- Soporte EF/B 26/42
- Empalme tipo brida FL-EF 26042

### ESPECIFICACIONES

- 45 – 160 °C brevemente 180 °C
- Elastómero termoplástico
- Según UL94: HB
- Según IEC EN 61386: 1000 N

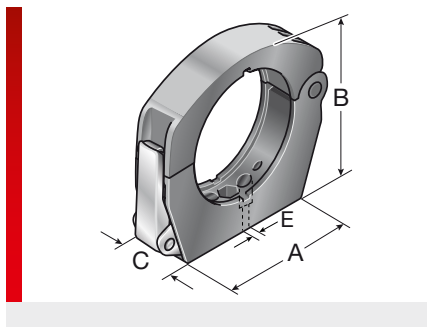


Tipo	N.º de artículo	Color	A mm	B mm	C mm	D mm	R1 est./din. mm	R2 est./din. mm	Peso kg/100m	UE m
EF 26042	83361012	Negro	42,00	50,00	26,00	34,00	110,0 / 320,0	60,0 / 120,0	22,0	3



## Elemento de sujeción

## Soporte de sistema SH








### INFORMACIÓN DEL PRODUCTO

El soporte de sistema SH es el componente principal óptimo que, especialmente en combinación con mangueras de protección de cables Murrflex y las inserciones, garantiza unas excelentes prestaciones en cuanto a estabilidad, flexibilidad de uso y durabilidad, incluso con una elevada carga dinámica.

Los soportes de sistema SH 56/70 y SH 56/70-M son de poliamida modificada a resistencia elevada a los impactos, mientras que el SH 56/70-A es de aluminio anodizado negro.

- Adecuados para primer equipamiento, instalaciones posteriores o reparaciones
- Excelente resistencia del sistema
- Montaje sencillo de las inserciones y de la manguera de protección de cables, sin herramientas
- Adecuados para 4 usos diferentes
- Configuración fácil y sencilla para aplicaciones dinámicas o rígidas
- Reducción de costes - solo un soporte de sistema para cada caso de aplicación
- Múltiples opciones de sujeción

### ESPECIFICACIONES

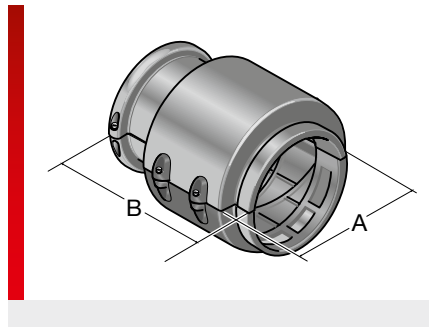
-  -40 – 110 °C brevemente 140 °C
-  Tipo SH ... : Poliamida mod.
-  Tipo SH ... -M: Poliamida mod.
-  Tipo SH ... -A: Aluminio
-  Según UL94: V0



Tipo	N.º de artículo	Color	A mm	B mm	C mm	E mm	UE un.
<b>Soporte de sistema sin ranura de inserción</b>							
SH-P / M25-M32	83691462	Negro	73,00	62,00	26,00	8,60	1
SH-P / M40-M50	83691460	Negro	104,50	90,00	33,00	8,80	1
SH 56/70	83691490	Negro	135,00	120,00	33,00	8,80	1
SH 80/95 soporte de sistema, sw	83691506	Negro	150,00	147,00	40,00	8,80	1
<b>Soporte de sistema con ranura de inserción</b>							
SH-F / M40-M50	83691450	Negro	104,50	90,00	33,00	8,80	1
SH-PF / M40-M50 <sup>1)</sup>	83691470	Negro	104,50	90,00	33,00	8,80	1
<b>Soporte de sistema con cierre metálico</b>							
SH M40/M50-M	83691501	Negro	118,00	90,00	33,00	8,80	1
SH 56/70-M	83691502	Negro	135,00	120,00	33,00	8,80	1
<b>Soporte de sistema de aluminio</b>							
SH M40/M50-A	83691503	Negro anodizado	104,50	90,00	30,00	8,80	1
SH 56/70-A	83691504	Negro anodizado	130,00	121,00	35,00	8,80	1
<b>Ranura de encaje</b>							
ELR M40-M50	83691480	Rojo					1

<sup>1)</sup>Ranura de encaje tipo ELR adjunta suelta

## Pieza de articulación extraíble KEG-AK



con SH y ZS-70

### INFORMACIÓN DEL PRODUCTO

La pieza de articulación extraíble KEG/AK ofrece una compensación de la longitud de aprox. 30 mm. El pitón de conexión de manguera se puede girar aprox. 20° en todas direcciones, adaptándose a los movimientos del paquete de mangueras.

Junto con el sistema de perfil sujetacables ZS-70 o ZS-70-KB, también ofrece una protección óptima contra desgaste en paquetes de medios pesados.

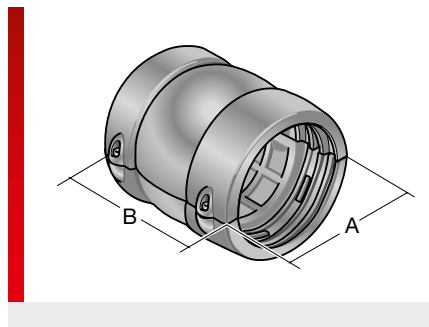
### ESPECIFICACIONES

- 40 – 110 °C
- Poliamida mod.
- Según UL94: V0

Tipo	N.º de artículo	Color	Adecuada para Murrflex	Adecuada para soporte de sistema	Agujeros	A mm	B mm	UE un.
KEG/AK-70 <sup>1)</sup>	83692480	Negro	NW70	SH 56/70	divisible	105,00	120,00	1

<sup>1)</sup> Par de apriete 1,5 Nm

## Junta de rótula KEG/K



con SH y V-ZLT-70

### INFORMACIÓN DEL PRODUCTO

KEG-K se utiliza siempre que salgan cables o conductos de la manguera de protección de cables. La articulación esférica final del tipo KEG-K divisible –que se puede montar de forma rápida y sencilla en los soportes de sistema SH–, con el perfil sujetacables R-ZL/N1 que se puede integrar y configurar libremente según las necesidades de la

aplicación, resulta óptima para conducir cables, conductos y mangueras. KEG-K sujeta a la perfección las mangueras de protección de cables Murrflex al soporte de sistema del tipo SH. Paralelamente, se hermetizan y sujetan los cables.

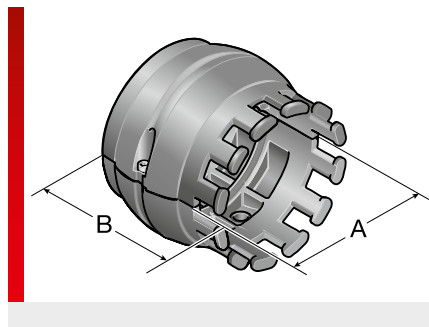
### ESPECIFICACIONES

- 40 – 110 °C
- Poliamida mod.
- Según UL94: V0
- RoHS
- HF
- 

Tipo	N.º de artículo	Color	Adecuada para Murrflex	Adecuada para soporte de sistema	Agujeros	A mm	B mm	UE un.
KEG/K-M25	83692458	Negro	M25/P21	SH-P / M25-M32	divisible	46,50	48,50	1
KEG/K-M32	83692460	Negro	M32/P29	SH-P / M25-M32	divisible	46,50	48,50	1
KEG/K-M40	83692462	Negro	M40/P36	SH-P / M40-M50	divisible	70,00	67,00	1
KEG/K-M50	83692464	Negro	M50/P48	SH-P / M40-M50	divisible	70,00	67,00	1
KEG/K-56 <sup>1)</sup>	83692466	Negro	NW56	SH 56/70	divisible	100,50	122,40	1
KEG/K-70 <sup>1)</sup>	83692468	Negro	NW70	SH 56/70	divisible	100,50	122,40	1
KEG/K-80 sw <sup>1)</sup>	83692470	Negro	NW80	SH 80/95	divisible	126,00	170,00	1
KEG/K-95 sw <sup>1)</sup>	83692472	Negro	NW95	SH 80/95	divisible	126,00	170,00	1

<sup>1)</sup> Par de apriete 1,5 Nm

## Junta de rótula KEG/ZL



### INFORMACIÓN DEL PRODUCTO

KEG-ZL se utiliza siempre que salgan cables o conductos de la manguera de protección de cables.

La articulación esférica final del tipo KEG-ZL divisible, con perfil sujetacables integrado, se coloca de forma rápida y sencilla en el soporte de sistema SH y, de este modo, sujeta las mangueras de protección de cables Murrflex al robot.

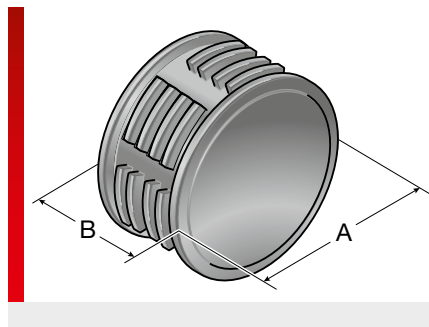
La sujeción de sus cables, mangueras y conductos en el perfil sujetacables integrado se realiza mediante bridas.

### ESPECIFICACIONES

- 40 – 110 °C
- Poliamida mod.
- Según UL94: V0
- 

Tipo	N.º de artículo	Color	Adecuada para Murrflex	Adecuada para soporte de sistema	Agujeros	A mm	B mm	UE un.
KEG/ZL-M25	83692258	Negro	M25/P21	SH-P / M25-M32	divisible	42,50	38,50	1
KEG/ZL-M32	83692260	Negro	M32/P29	SH-P / M25-M32	divisible	42,50	38,50	1
KEG/ZL-M40	83692262	Negro	M40/P36	SH-P / M40-M50	divisible	69,00	56,50	1
KEG/ZL-M50	83692264	Negro	M50/P48	SH-P / M40-M50	divisible	69,00	56,50	1

## Sujetacables con guía de cables



ZS-70-KB

### INFORMACIÓN DEL PRODUCTO

La guía de cables es el perfil sujetacables óptimo, sin dañar los cables, con una resistencia máxima a la rotura para sus conductos. Para cargas extremas, la versión KB prolongada se fija mediante una abrazadera de manguera adicional. Además, la guía de cables evita que penetren impurezas en el paquete de mangueras.

Usted mismo puede perforar su diámetro de cable en R-ZL. Alternativamente, fabricamos su calibre maestro de agujeros individual con técnica de chorro de agua a partir de una cantidad de pedido de 10 unidades. ¡Consúltenos!

### ESPECIFICACIONES

	-40 – 110 °C
	Elastómero
	Según UL94: HB



Tipo	N.º de artículo	Color	Adecuada para soporte de sistema	A mm	B mm	UE un.
<b>Perfil sujetacables como pieza bruta para la propia confección</b>						
R-ZL/N1 21/29 <sup>1)</sup>	83951606	Negro		33,50	18,00	1
R-ZL/N1 36/48 <sup>2)</sup>	83951610	Negro		55,00	18,00	1
V-ZLT-70 <sup>3)</sup>	83692802	Negro		82,50	39,00	1
V-ZLT-70KB <sup>3)</sup>	83692804	Negro		82,50	66,50	1
V-ZLT-95 <sup>5)</sup>	83692830	Negro		102,00	39,00	1
V-ZLT-95KB <sup>5)</sup>	83692832	Negro		102,00	66,00	1
<b>Sistema de perfil sujetacables</b>						
ZS-70 <sup>4)</sup>	83692806	Negro	SH 56/70	100,90	60,35	1
ZS-70-KB <sup>4)</sup>	83692808	Negro	SH 56/70	100,90	85,40	1
ZS-95 sistema de perfil sujetacables <sup>4)</sup>	83692834	Negro	SH 80/95	102,00	57,00	1
ZS-95-KB sistema de perfil sujetacables <sup>4)</sup>	83692836	Negro	SH 80/95	102,00	82,00	1

<sup>1)</sup> Adecuado para KEG-K M25 y KEG-K M32

<sup>2)</sup> Adecuado para R-Tec Box M40/M50, R-Tec Box 56/70 y R-TecLiner 56/70

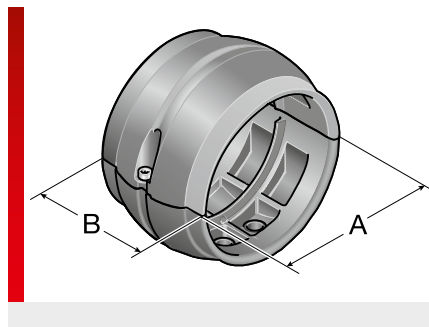
<sup>3)</sup> Adecuado para KEG-K 56 y KEG-K 70

<sup>4)</sup> Par de apriete 1,5 Nm

<sup>5)</sup> Adecuado para KEG-K 80 y KEG-K 95



## Junta de rótula KMG/F - Anilla de manguera SRF



### INFORMACIÓN DEL PRODUCTO


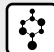

KMG/F y SRF se usan en aplicaciones de robótica y otros equipos móviles de manipulación.

La inserción divisible –que se puede montar de forma rápida y sencilla en los soportes de sistema SH– es óptima para la fijación de mangueras de protección de cables Murrflex. KMG-F y SRF se fabrican en poliamida especialmente modificada.

Las principales ventajas de la articulación esférica central KMG-F y de la anilla de manguera SRF son:

- Adecuado para cambios o instalaciones posteriores
- Fijación estática (KMG-F + SRF) o desviación axial (KMG-F)
- Larga vida útil
- Montaje y desmontaje rápido y sencillo
- Las mangueras de protección de cables Murrflex se fijan y, por consiguiente, se conducen de forma segura

### ESPECIFICACIONES

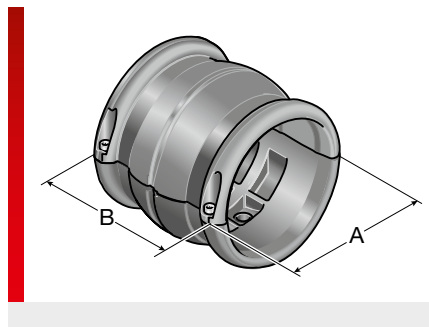
	-40 – 110 °C brevemente 140 °C
	Poliamida mod.
	Según UL94: V0



Tipo	N.º de artículo	Color	Adecuada para Murrflex	Adecuada para soporte de sistema	Agujeros	A mm	B mm	UE un.
<b>Articulación esférica central (fija) para la sujeción de mangueras de protección de cables</b>								
KMG-F-M25	83691658	Negro	M25/P21	SH-P / M25-M32	divisible	42,50	27,50	1
KMG-F-M32	83691660	Negro	M32/P29	SH-P / M25-M32	divisible	42,50	27,50	1
KMG-F-M40	83691662	Negro	M40/P36	SH M40-M50	divisible	69,00	44,00	1
KMG-F-M50	83691664	Negro	M50/P48	SH M40-M50	divisible	69,00	44,00	1
<b>Juego compuesto de KMG/F + SH-P M40/M50</b>								
Set KMG-F-M40	83691663	Negro	M40/P36		divisible	69,00	44,00	1
Set KMG-F-M50	83691665	Negro	M50/P48		divisible	69,00	44,00	1
<b>Anilla de manguera (fija) para la sujeción de mangueras de protección de cables</b>								
SRF-M40/P36 <sup>1)</sup>	83692288	Negro	M40/P36	SH 56/70	divisible	89,50	27,00	1
SRF-M50/P48 <sup>1)</sup>	83692289	Negro	M50/P48	SH 56/70	divisible	89,50	27,00	1
SRF-56	83692290	Negro	NW56	SH 56/70	divisible	89,50	27,00	1
SRF-68	83692291	Negro	NW68	SH 56/70	divisible	89,50	27,00	1
SRF-70	83692292	Negro	NW70	SH 56/70	divisible	89,50	27,00	1
SRF-80 sw	83692294	Negro	NW80	SH 80/95	divisible	119,00	46,00	1
SRF-95 sw	83692296	Negro	NW95	SH 80/95	divisible	119,00	46,00	1
<b>Juego compuesto de SRF + SH 56/70</b>								
Set SRF-68	83692246	Negro	NW68		divisible	89,50	27,00	1

<sup>1)</sup> \* Desarrollado principalmente para el uso en la R-Tec Box-36/48, a fin de tender de forma continua una manguera de protección de cables Murrflex.

## Junta de rótula KMG/G



### INFORMACIÓN DEL PRODUCTO

KMG-G se utiliza principalmente en aplicaciones dinámicas, como en robots y otros equipos móviles de manipulación. La articulación esférica central del tipo KMG-G divisible se puede montar de forma rápida y sencilla en el soporte de sistema SH. En todos aquellos casos donde la manguera de protección de cables debe realizar movimientos en el eje longitudinal, KMG-G

permite que la manguera de protección de cables se deslice por el eje longitudinal. De este modo, KMG-G sujeta a la perfección las mangueras de protección de cables Murrflex al soporte de sistema SH. Por consiguiente, los conductos y cables también se guían y protegen con absoluta seguridad y compensación de la longitud en aplicaciones altamente dinámicas.

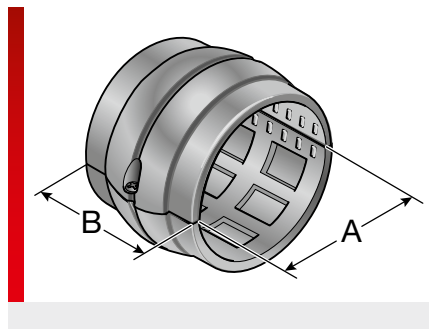
### ESPECIFICACIONES

- 40 – 110 °C
  - Poliamida mod.
  - Según UL94: V0
- 

Tipo	N.º de artículo	Color	Adecuada para Murrflex	Adecuada para soporte de sistema	Agujeros	A mm	B mm	UE un.
KMG/G-M25	83691858	Negro	M25/P21	SH-P / M25-M32	divisible	42,50	36,00	1
KMG/G-M32	83691860	Negro	M32/P29	SH-P / M25-M32	divisible	42,50	36,00	1
KMG/G-M40	83691862	Negro	M40/P36	SH-P / M40-M50	divisible	70,00	70,00	1
KMG/G-M50	83691864	Negro	M50/P48	SH-P / M40-M50	divisible	70,00	70,00	1



## Junta de rótula KMG-F H



### INFORMACIÓN DEL PRODUCTO

KMG/F-H divisible es la fijación óptima para mangueras de calefacción en espiral. La articulación esférica central –que se coloca de forma rápida y sencilla en el soporte de sistema SH– se usa en aplicaciones de robótica y otros equipos móviles de manipulación.

De este modo, sus mangueras de calefacción se guían y protegen con absoluta seguridad en cualquier tipo de aplicación.

### ESPECIFICACIONES

- 40 – 110 °C
  - Poliamida mod.
  - Según UL94: V0
- 

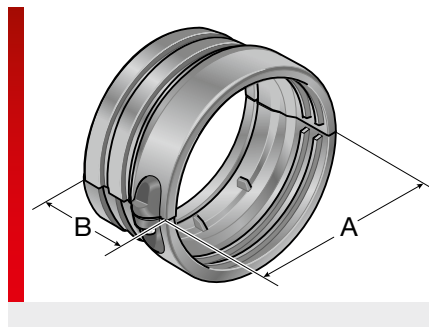
Tipo	N.º de artículo	Color	Adecuada para soporte de sistema	Agujeros	A mm	B mm	UE un.
KMG-F H45/13	83691670	Negro	SH-P / M40-M50	divisible	45,70	44,00	1
KMG-F H55/16	83691672	Negro	SH-P / M40-M50	divisible	55,25	44,00	1
KMG-F H66/25	83691674	Negro	SH 56/70	divisible	66,50	45,00	1
Kit KMG-F H45/13 <sup>1)</sup>	83691602	Negro		divisible			1
Kit KMG-F H55/16 <sup>2)</sup>	83691604	Negro		divisible			1
Kit KMG-F H66/25 <sup>3)</sup>	83691606	Negro		divisible			1

<sup>1)</sup> Juego compuesto de KMG-F H45/13 y SH M40/M50

<sup>2)</sup> Juego compuesto de KMG-F H55/16 y SH M40/M50

<sup>3)</sup> Juego compuesto de KMG-F H 66/25 y SH 56/70

## A-RS



### INFORMACIÓN DEL PRODUCTO

El adaptador de manguera A-RS es adecuado para tubos ondulados de fabricantes ajenos con diámetros diferentes. Gracias a una sujeción óptima, se guían de forma segura en el brazo del robot.

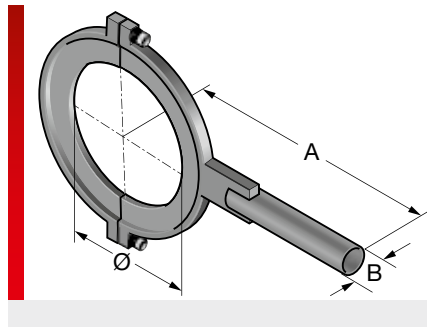
### ESPECIFICACIONES

- 40 – 110 °C
- Poliamida mod.
- Según UL94: V0

Tipo	N.º de artículo	Color	Adecuada para Murrflex	Agujeros	A mm	B mm	UE un.
A-RS-56 sw <sup>1)</sup>	83692280	Negro	NW52	divisible	102,50	46,00	1
A-RS-70 sw <sup>1)</sup>	83692282	Negro	NW70	divisible	102,50	46,00	1

<sup>1)</sup> Par de apriete 1,5 Nm

## Abrazadera de tensión (eje 6)



con FKE 32 y SH 56/70-M

### INFORMACIÓN DEL PRODUCTO

La abrazadera de tensión R-SSR sirve para la colocación de un punto de sujeción en el eje 6. En la abrazadera de tensión se pueden colocar otros elementos de sujeción según las necesidades.

### ESPECIFICACIONES

Chapa de acero, recubrimiento de polvo

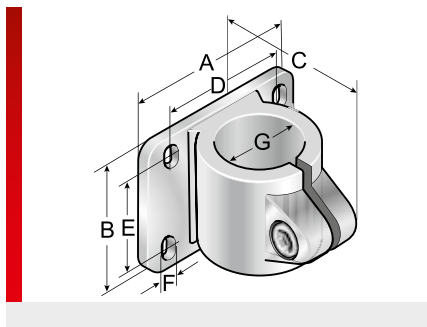


Tipo	N.º de artículo	Color	Ø mm	A mm	B mm	UE un.
Chapa de soporte eje 6 Kuka KR6, KR 10	83692753	Negro	39,50	83,00		1
R-SSR 50 abrazadera de tensión con chapa angular	83952697	Negro	50,00	89,50		1
R-SSR 63 abrazadera de tensión UR3 <sup>1)</sup>	83693201	Negro	63,00	54,00		1
R-SSR 63 abrazadera de tensión con chapa angular <sup>2)</sup>	83952699	Negro	63,00	99,30		1
R-SSR 75 abrazadera de tensión UR5 <sup>1)</sup>	83693202	Negro	75,00	60,00		1
R-SSR 90 abrazadera de tensión UR10 <sup>1)</sup>	83693203	Negro	90,00	68,00		1
R-SSR 100-1 abrazadera de tensión con tubo 15°	83952626	Negro	100,00	289,00	32,00	1
R-SSR 116-2 abrazadera de tensión con tubo, recta	83692712	Negro	116,00	301,00	32,00	1
R-SSR 125-1 abrazadera de tensión con tubo 15°	82952696	Negro	125,00	361,60	32,00	1
R-SSR 125-2 abrazadera de tensión con tubo, recta	82390044	Negro	125,00	352,50	32,00	1
R-SSR 140-2 abrazadera de tensión con tubo, recta	82390067	Negro	140,00	355,00	32,00	1
R-SSR 160-1 abrazadera de tensión con tubo 15°	83952628	Negro	160,00	374,40	32,00	1
R-SSR 160-2 abrazadera de tensión con tubo, recta	83952629	Negro	160,00	370,00	32,00	1
R-SSR 172-1 abrazadera de tensión con tubo 15°	83952634	Negro	172,00	384,00	32,00	1
R-SSR 180-1 abrazadera de tensión con tubo 15°	82390032	Negro	180,00	384,00	32,00	1
R-SSR 190-1 abrazadera de tensión con tubo 15°	83952638	Negro	190,00	384,00	32,00	1
R-SSR 200-1 abrazadera de tensión con tubo 15°	83952642	Negro	200,00	388,20	32,00	1
R-SSR 220-1 abrazadera de tensión con tubo 15°	83952640	Negro	220,00	392,30	32,00	1
R-SSR 250-1 abrazadera de tensión con tubo 15°	83952646	Negro	250,00	412,30	32,00	1
R-SSR 315-1 abrazadera de tensión con tubo 15°	83692711	Negro	315,00	493,70	32,00	1

<sup>1)</sup> Adecuado para soporte de sistema SH M25/M32

<sup>2)</sup> Adecuado para soporte de sistema SH M40/M50

## Borne abridado



### INFORMACIÓN DEL PRODUCTO

Con los bornes abridados R-FKM y R-FKE se pueden unir abrazaderas de tensión R-SSR con otros componentes. Sujeción en todo el perímetro del tubo. Con brida de alojamiento para cojinete de pivote y placa base. Para los bornes abridados R-FKM, se precisa la placa base R-FKG para la sujeción de un soporte de sistema.

En los bornes abridados del tipo R-FKE, no se precisa una placa base adicional y el soporte de sistema se puede sujetar directamente.

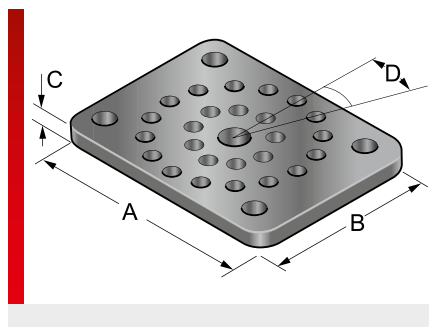
### ESPECIFICACIONES



Tipo	N.º de artículo	Color	A mm	B mm	C mm	D Ángulo °	E mm	F mm	G mm	UE un.
R-FKE 32	83952614	Negro anodizado	60,00	60,00	93,00				32,00	1
R-FKM 32 <sup>1)</sup>	83952610	Plateado	105,00	80,00	85,00	80,00	58,00	8,50	32,00	1
R-FKM 40 <sup>1)</sup>	83952612	Plateado	105,00	80,00	85,00	80,00	58,00	8,50	40,00	1

<sup>1)</sup> Para el montaje de un soporte de sistema se requiere la placa adaptadora R-FKG.

## Placa base



con R-FKM

### INFORMACIÓN DEL PRODUCTO

La placa base sirve para alojar soportes de sistema del tipo SH. La división de 8 permite el montaje de los soportes de sistema girados 45°. Los agujeros de montaje se corresponden con nuestro borne abridado R-FKM.

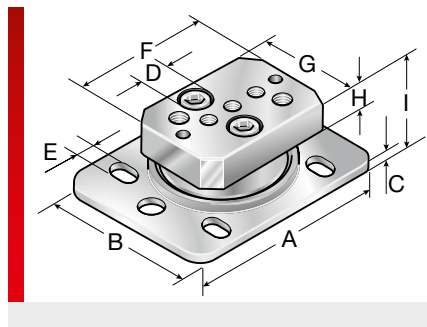
### ESPECIFICACIONES

Chapa de acero, recubrimiento de polvo

Tipo	N.º de artículo	Color	A mm	B mm	C mm	D Ángulo °	UE un.
R-FKG	83952620	Negro	110,00	80,00	8,00	22,50	1



## Cojinete de pivote



R-DLM con TRO 70

### INFORMACIÓN DEL PRODUCTO

El cojinete de pivote se puede girar 360° y está apoyado sobre rodamiento de bolas.

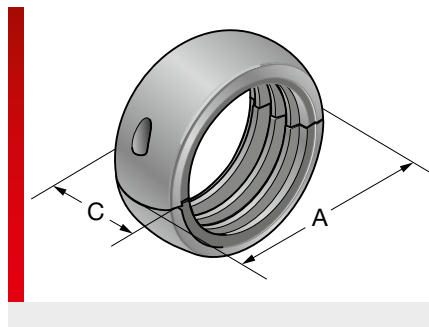
- Cojinete de pivote R-DZM con placa intermedia para el alojamiento de soportes del tipo SH
- Cojinete de pivote R-DLM individual para el uso con trompeta TRO 70

### ESPECIFICACIONES

Acero  
Acero, recubrimiento de polvo

Tipo	N.º de artículo	Color	A mm	B mm	C mm	E mm	F mm	G mm	H mm	I mm	K Rosca	UE un.
R-DLM	83952210	Plateado	120,00	85,00	5,00	9,00					M10x1,5	1
<b>Cojinete de pivote con placa intermedia</b>												
R-DZM	83952212	Plateado/Negro	120,00	85,00	5,00	9,00	80,00	45,00	15,00	34,00	M10x1,5	1

## Tipo PR/SV



### INFORMACIÓN DEL PRODUCTO

Los protectores PR/SV se fabrican en poliamida 6 especialmente modificada. El material está exento de halógeno, fósforo y cadmio.

Los protectores sirven como protección contra golpes y conectores de mangueras de protección de cables, además de proteger contra el desgaste.

Los protectores PR/SV se caracterizan por las siguientes ventajas:

- Diseño plano
- Montaje sencillo con bloqueo de pasador y tornillo de fijación opcional
- Elevada resistencia a la rotura

### ESPECIFICACIONES

- 40 – 110 °C brevemente 140 °C
- Material listado UL  
Poliamida mod. PA 6
- Según UL94: V0 autoextinguible



Tipo	N.º de artículo	Color	Adecuada para Murrflex	Adecuada para Murrflex EWX	A mm	C mm	UE un.
<b>Modelo normal para mangueras de protección de cables con ondulación estándar del tipo EW-xx / tipo EWT-xx</b>							
PR/SV-EW 21	83691058	Negro	M25/P21		51,60	51,20	10
PR/SV-EW 29	83691060	Negro	M32/P29		57,90	51,00	10
PR/SV-EW 36	83691062	Negro	M40/P36		66,00	51,50	10
PR/SV-EW 48	83691064	Negro	M50/P48		78,00	49,50	10
PR/SV-EW 56	83691065	Negro	NW56		90,80	51,00	5
<b>Modelo normal para mangueras de protección de cables con ondulación alta del tipo EWX-xx</b>							
PR/SV-EW 21	83691018	Gris	M25/P21		51,60	51,20	10
PR/SV-EW 29	83691020	Gris	M32/P29		57,90	51,00	10
PR/SV-EW 36	83691022	Gris	M40/P36		66,00	51,50	10
PR/SV-EW 48	83691024	Gris	M50/P48		78,00	49,50	10
PR/SV-EW 56	83691025	Gris	NW56		90,80	51,00	5
<b>Modelo normal para mangueras de protección de cables con ondulación alta del tipo EWX-xx</b>							
PR/SV-EWX 21	83691258	Negro	M25/P21		51,60	51,90	10
PR/SV-EWX 29	83691260	Negro	M32/P29		57,90	51,00	10
PR/SV-EWX 36	83691262	Negro	M40/P36		66,00	51,50	10
PR/SV-EWX 48	83691264	Negro	M50/P48		78,00	49,50	10
PR/SV-EWX 56	83691265	Negro	NW56		90,80	51,00	5
PR/SV-EWX 21	83691218	Gris	M25/P21		51,60	51,90	10
PR/SV-EWX 29	83691220	Gris	M32/P29		57,90	51,00	10
PR/SV-EWX 36	83691222	Gris	M40/P36		66,00	51,50	10
PR/SV-EWX 48	83691224	Gris	M50/P48		78,00	49,50	10
PR/SV-EWX 56	83691225	Gris	NW56		90,80	51,00	5







## Accesorios

## Tipo Tube-Cut (cuchillo para mangueras de protección de cables)



Tube-Cut/Z



Tube-Cut/D

### INFORMACIÓN DEL PRODUCTO

Los cuchillos para mangueras Tube-Cut permiten rajar posteriormente las mangueras cerradas de protección de cables. Su uso es apto para diestros y zurdos. El pie deslizante está compuesto de metal revestido de teflón muy resistente al desgaste.

Los cuchillos para mangueras Tube-Cut se caracterizan por las siguientes ventajas:

- Manejo extremadamente sencillo
- Dos modelos diferentes disponibles
- Uso seguro gracias al sujetador del material, que adicionalmente protege la cuchilla
- Cambio rápido y seguro de la cuchilla
- Peso muy reducido

### ESPECIFICACIONES



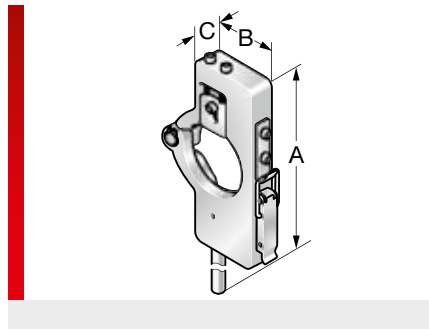
Plástico  
Acero



No adecuado para NW95 con ondulación alta

Tipo	N.º de artículo	Longitud mm	Adecuada para Murrflex	UE un.
Tube-Cut/D	83729214	120,00	Ondulación estándar M12/P09 hasta NW 95, Ondulación alta (EWX) hasta NW 70	1
Tube-Cut/Z	83729212	120,00	Ondulación estándar M12/P09 hasta NW 95, NW70	1

## Tipo m-cut



### INFORMACIÓN DEL PRODUCTO

Los cortadores de tubos ondulados tipo m-cut se fabrican en aluminio, y permiten el corte sencillo y seguro de mangueras de protección de cables de Murrplastik. Su uso es apto para diestros y zurdos. Para poder lograr bordes de corte perfectos, se utiliza una robusta cuchilla afilada por ambas caras. Los cortadores de tubos ondulados se caracterizan por las siguientes ventajas:

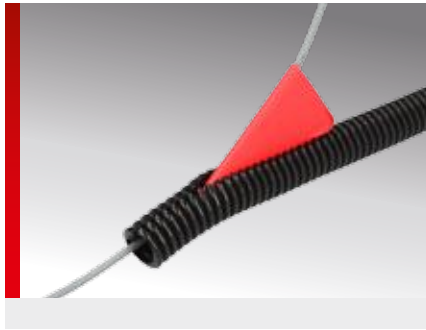
- Manejo extremadamente sencillo
- Uso seguro gracias a protección de la cuchilla con resorte que, cuando no se usa, cubre la cuchilla
- Cambio rápido y seguro de la cuchilla -> La cuchilla está disponible como pieza de repuesto
- Reducido peso

### ESPECIFICACIONES



Tipo	N.º de artículo	Adecuada para Murrflex	UE un.
m-cut M40 B	83729222	M40/P36	1
m-cut M50 B	83729224	M50/P48	1
m-cut 56 B	83729226	NW56	1
m-cut 70 B	83729228	NW70	1
m-cut 95 B	83729230	NW95	1
Cuchilla de repuesto m-cut	83729232		1

### Tipo KE



#### INFORMACIÓN DEL PRODUCTO

Las piezas de ayuda de montaje para cables KE se fabrican en poliamida especialmente modificada. Permiten la introducción posterior de cables en mangueras ranuradas y partidas de protección de cables, y se caracterizan por las ventajas siguientes:

- Manejo muy sencillo
- Introducción rápida de los cables
- Sin deformación innecesaria de la manguera

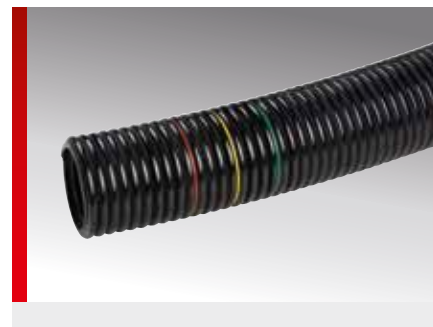
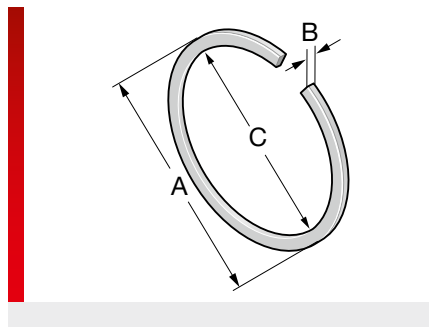
#### ESPECIFICACIONES

Poliamida mod. PA 6

Tipo	N.º de artículo	Color	Clase de protección	Max. Ø Kabel mm	Max. Schlauchgröße	UE un.
KE	83729010	Rojo		22,00	M50/P48	1



## Marcador de posición



### INFORMACIÓN DEL PRODUCTO

Marcación de mangueras para múltiples aplicaciones en el ámbito de la robótica y la construcción de maquinaria. Se puede colocar en cuestión de segundos en mangueras de protección de cables EW y EWX.

### ESPECIFICACIONES

-20 – 105 °C  
 Según UL94: HB

Tipo	N.º de artículo	Color	A mm	B mm	UE un.
<b>Marcador de posición para EW, EW-LS, EWT y EWX</b>					
Marcador de posición - 36 - verde	83692636	Verde	32,70	1,75	5
Marcador de posición - 36 - amarillo	83692641	Amarillo	32,70	1,75	5
Marcador de posición - 36 - rojo	83692646	Rojo	32,70	1,75	5
Marcador de posición - Kit 36	83692690		32,70	1,75	1
Marcador de posición - 48 - verde	83692637	Verde	41,20	1,75	5
Marcador de posición - 48 - amarillo	83692642	Amarillo	41,20	1,75	5
Marcador de posición - 48 - rojo	83692647	Rojo	41,20	1,75	5
Marcador de posición - Kit 48	83692692		41,20	1,75	1
Marcador de posición - 56 - verde	83692638	Verde	59,10	1,75	5
Marcador de posición - 56 - amarillo	83692643	Amarillo	59,10	1,75	5
Marcador de posición - 56 - rojo	83692648	Rojo	59,10	1,75	5
Marcador de posición - Kit 56	83692694		59,10	1,75	1
Marcador de posición - 70 - verde	83692639	Verde	70,50	1,75	5
Marcador de posición - 70 - amarillo	83692644	Amarillo	70,50	1,75	5
Marcador de posición - 70 - rojo	83692649	Rojo	70,50	1,75	5
Marcador de posición - Kit 70	83692698		70,50	1,75	1









## Apéndice



# Placas base y sistemas de retorno para robots KUKA

●	Placa de base requerida
○	Placa de base utilizable

## TIPO DE ROBOT KUKA

	83692760 Placa base KUKA KR10 R 1100	83692750 Placa Base KUKA KR16	83692757 Placa base KUKA KR30 - KR60	83692620 Placa base KUKA KR30 - KR60	Sistema de retorno QUANTEC/SERIE 2000	R-Tec Box-S M25/M32	R-Tec Box M40/M40	R-Tec Box M40/M50	R-Tec Liner
KR 3 R540 (KR AGILUS)	●			●					
KR 6 R700 fiveve (KR AGILUS)	●			●					
KR 6 R700 sixx (KR AGILUS)	●			●					
KR 6 R700 sixx WP (KR AGILUS)	●			●					
KR 6 R900 fiveve (KR AGILUS)	●			●					
KR 6 R900 sixx (KR AGILUS)	●			●					
KR 6 R900 sixx WP (KR AGILUS)	●			●					
KR 10 R900 sixx (KR AGILUS)	●			●					
KR 10 R900 sixx WP (KR AGILUS)	●			●					
KR 10 R1100 fiveve (KR AGILUS)	●			●					
KR 10 R1100 sixx (KR AGILUS)	●			●					
KR 10 R1100 sixx WP (KR AGILUS)	●			●					
KR 5 arc		●			●				
KR 6-2		●			●				
KR 16-2		●			●				
KR 16 L6-2		●			●				
KR 20-3		●			●				
KR 5-2 arc HW		●			●				
KR 16 arc HW		●			●				
KR 16-2 F		●			●				
KR 16-2 KS-F		●			●				
KR 16 L6-2 KS		●			●				
KR 16-2 CR		●			●				
KR 30-3			●		●				
KR 30 L16-2			●		●				
KR 60-3			●		●				
KR 30-3 F			●		●				
KR 30-4 KS-F			●		●				
KR 30-4 KS			●		●				
KR 30-3 CR			●		●				
KR 30 HA (High Accuracy)			●		●				
KR 60-3 F			●		●				
KR 60-4 KS-F			●		●				
KR 60-4 KS			●		●				
KR 60 L16-2 KS			●		●				
KR 90 R2700 pro (KR QUANTEC pro)				●		●	●	○	
KR 120 R2500 pro (KR QUANTEC pro)				●		●	●	○	
KR 90 R3100 extra (KR QUANTEC extra)				●		●	●	○	
KR 120 R2900 extra (KR QUANTEC extra)				●		●	●	○	
KR 150 R2700 extra (KR QUANTEC extra)				●		●	●	○	
KR 210 R2700 extra (KR QUANTEC extra)				●		●	●	○	
KR 180 R2500 extra (KR QUANTEC extra)				●		●	●	○	
KR 90 R3100 extra F-HP (KR QUANTEC extra)				●		●	●	○	
KR 120 R2900 extra F-HP (KR QUANTEC extra)				●		●	●	○	
KR 150 R2700 extra F-HP (KR QUANTEC extra)				●		●	●	○	
KR 180 R2500 extra F-HP (KR QUANTEC extra)				●		●	●	○	

Continúa en la página siguiente

# Placas base y sistemas de retorno para robots KUKA



●	Placa de base requerida
○	Placa de base utilizable

83692760	Placa base KUKA KR10 R 1100
83692750	Placa Base KUKA KR16
83692757	Placa base KUKA KR30 - KR60
83692620	Sistema de retorno M25/M32
	R-Tec Box-S M32/M40
	R-Tec Box M40/M50
	R-Tec Liner

## TIPO DE ROBOT KUKA

	83692760	83692750	83692757	83692620	Sistema de retorno M25/M32	R-Tec Box-S M32/M40	R-Tec Box M40/M50	R-Tec Liner
KR 150 R3100 prime (KR QUANTEC prime)			●			●	●	○
KR 180 R2900 prime (KR QUANTEC prime)			●			●	●	○
KR 210 R2700 prime (KR QUANTEC prime)			●			●	●	○
KR 240 R2500 prime (KR QUANTEC prime)			●			●	●	○
KR 240 R2700 prime (KR QUANTEC)			●			●	●	○
KR 90 R3700 prime K (KR QUANTEC prime)			●			●	●	○
KR 120 R3500 prime K (KR QUANTEC prime)			●			●	●	○
KR 150 R3300 prime K (KR QUANTEC prime)			●			●	●	○
KR 180 R3100 prime K (KR QUANTEC prime)			●			●	●	○
KR 210 R2900 prime K (KR QUANTEC prime)			●			●	●	○
KR 210 R2700 prime F (KR QUANTEC prime)			●			●	●	○
KR 210 R3100 ultra (KR QUANTEC ultra)			●			●	●	○
KR 240 R2900 ultra (KR QUANTEC ultra)			●			●	●	○
KR 270 R2700 ultra (KR QUANTEC ultra)			●			●	●	○
KR 300 R2500 ultra (KR QUANTEC ultra)			●			●	●	○
KR 210 R3100 ultra F (KR QUANTEC ultra)			●			●	●	○
KR 120 R3900 ultra K (KR QUANTEC ultra)			●			●	●	○
KR 150 R3700 ultra K (KR QUANTEC ultra)			●			●	●	○
KR 180 R3500 ultra K (KR QUANTEC ultra)			●			●	●	○
KR 210 R3300 ultra K (KR QUANTEC ultra)			●			●	●	○
KR 240 R3100 ultra K (KR QUANTEC ultra)			●			●	●	○
KR 270 R2900 ultra K (KR QUANTEC ultra)			●			●	●	○
KR 240 R2900 ultra F (KR QUANTEC ultra)			●			●	●	○
KR 270 R2700 ultra F (KR QUANTEC ultra)			●			●	●	○
KR 300 R2500 ultra F (KR QUANTEC ultra)			●			●	●	○
KR 240 R3330 (KR 360 FORTEC)			●			●	●	○
KR 280 R3080 (KR 360 FORTEC)			●			●	●	○
KR 360 R2830 (KR 360 FORTEC)			●			●	●	○
KR 340 R3330 (KR 500 FORTEC)			●			●	●	○
KR 420 R3080 (KR 500 FORTEC)			●			●	●	○
KR 480 R3330 MT (KR 500 FORTEC)			●			●	●	○
KR 500 R2830 (KR 500 FORTEC)			●			●	●	○
KR 500 R2830 MT (KR 500 FORTEC)			●			●	●	○
KR 420 R3330 (KR 600 FORTEC)			●			●	●	○
KR 510 R3080 (KR 600 FORTEC)			●			●	●	○
KR 600 R2830 (KR 600 FORTEC)			●			●	●	○
KR 120 R3200 PA (KR QUANTEC)			●			●	●	○
KR 180 R3200 PA (KR QUANTEC)			●			●	●	○
KR 240 R3200 PA (KR QUANTEC)			●			●	●	○
KR 300-2 PA			●			●	●	○
KR 470-2 PA			●			●	●	○
KR 700 PA			●			●	●	○



# Placas base y sistemas de retorno para robots Fanuc

●	Placa de base requerida
○	Placa de base utilizable

TIPO DE ROBOT FANUC	83692759 ADAPTEB/LECH A3 FANUC M20IA	82390043 Placa Base R-TEC BOX FANUC M710	83692624 Placa base Fanuc M-900IA-260L	83692735 Placa base Fanuc M-900IA-700 IA-400L IB-280L	83692621 Base plate Fanuc series 2000 IB-IA	Sistema de retorno M25/M32	R-Tec Box-S M32/M40	R-Tec Box M40/M50	R-Tec Liner 56/70
Fanuc M-20iA	●				●				
Fanuc M-20iA/12L	●				●				
Fanuc M-20iA/20M	●				●				
Fanuc M-20iA/20MT	●				●				
Fanuc M-20iA/20T	●				●				
Fanuc M-20iB/25	●				●				
Fanuc M-20iA/35M	●				●				
Fanuc M-20iA/35MT	●				●				
Fanuc M-900iA 260L			●			●	●	●	
Fanuc M-900iA 350/600			●			●	●	●	
Fanuc M-900iA 400L				●		●	●	●	
Fanuc M-900iB 280L				●		●	●	●	
Fanuc M-900iB 700				●		●	●	●	
Fanuc M-710iC/45M		●				●	●		
Fanuc R-1000iA				●		●	●	●	○
Fanuc R-2000iA				●		●	●	●	○
Fanuc R-2000iB				●		●	●	●	○
Fanuc R-2000iC				●		●	●	●	○



## Placas base y sistemas de retorno para robots ABB

●	Placa de base requerida
○	Placa de base utilizable

TIPO DE ROBOT ABB	Placas base y sistemas de retorno para robots ABB												
	83692762 Placa base ABB IRB Serie 1600	83692763 Placa base ABB IRB Serie 2600	83692625 Placa base ABB SERIE 4600	83692623 Placa base ABB SERIE 6400	83692627 Placa base ABB IRB SERIE 6600	83692622 Placa base ABB IRB SERIE 6620	83692761 Placa base ABB SERIE 6600	Sistema de retorno M25/M32	R-Tec Box-S M32/M40	R-Tec Box M40/M50	R-Tec Box 56/70	R-Tec Liner	
ABB IRB 1600	●												
ABB IRB 2600		●											
ABB IRB 4600			●										
ABB IRB 6400				●									
ABB IRB 6600					●								
ABB IRB 6620						●							
ABB IRB 6640							●						
ABB IRB 6650								●					
ABB IRB 6650S									●				
ABB IRB 6660									●				
ABB IRB 6700										●			
ABB IRB 7600											●		

## Placas base y sistemas de retorno para robots Yaskawa-Motoman

●	Placa de base requerida
○	Placa de base utilizable

TIPO DE ROBOT YASKAWA-MOTOMAN	Placas base y sistemas de retorno para robots Yaskawa-Motoman											
	83692629 Placa base Motoman MS165, MH180	83692628 Placa base Motoman MH50						Sistema de retorno M25/M32	R-Tec Box-S M32/M40	R-Tec Box M40/M50	R-Tec Box 56/70	R-Tec Liner
Yaskawa-Motoman ES165RDII	●											
Yaskawa-Motoman ES200RDII	●											
Yaskawa-Motoman MH50-20II		●										
Yaskawa-Motoman MH180-120	●											
Yaskawa-Motoman MH180	●											
Yaskawa-Motoman MH225	●											
Yaskawa-Motoman MH280II	●											
Yaskawa-Motoman MS165	●											
Yaskawa-Motoman MS210	●											
Yaskawa-Motoman ES280-D	●											

