



## Interruptor Plástico de Nivel

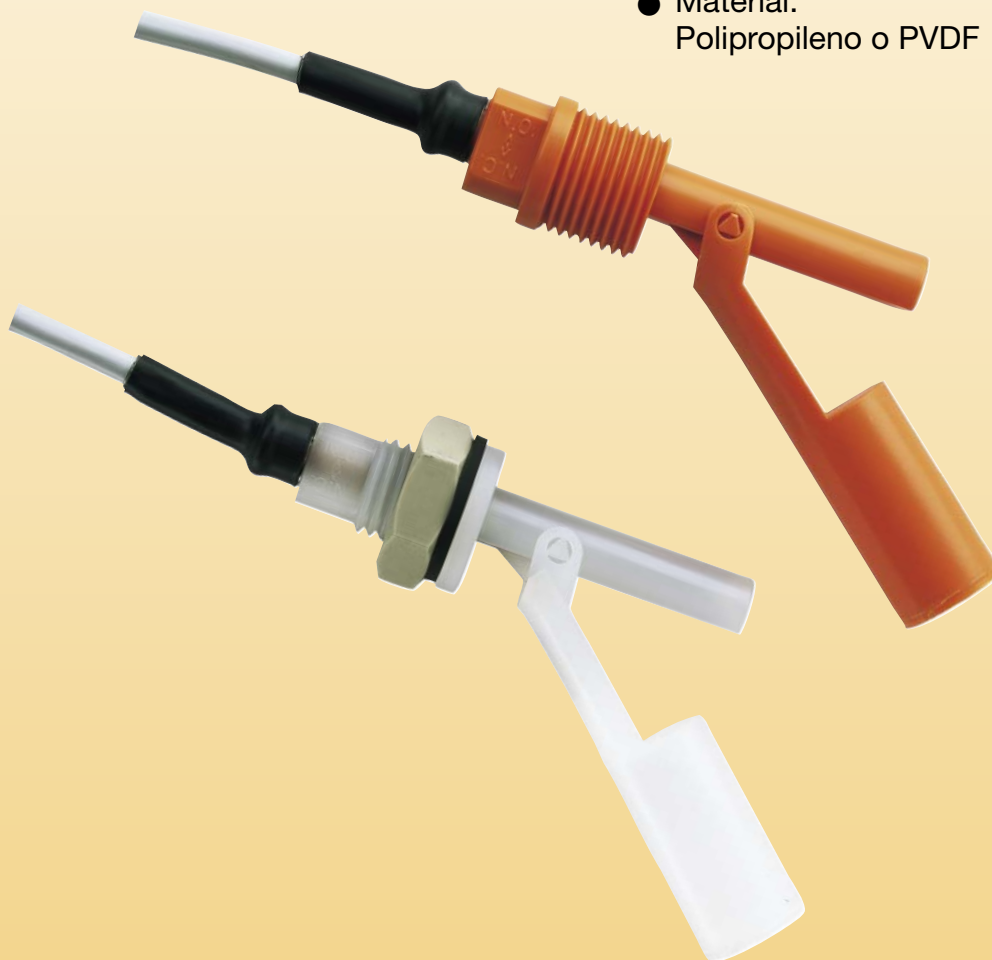


medición  
•  
monitoreo  
•  
análisis

NKP



- $p_{max}$ : 10 bar;  $t_{max}$ : 100 °C
- Conexión:  
G 1/2, 1/2" NPT, M16
- Material:  
Polipropileno o PVDF



N1

KOBOLD a nivel mundial:

ALEMANIA, ARGENTINA, AUSTRIA, BÉLGICA, BULGARIA, CANADA, CHILE, CHINA, COLOMBIA, CORA DEL SUR, EGIPTO, ESPAÑA, ESTADOS UNIDOS, FRANCIA, HUNGRÍA, INDIA, INDONESIA, ITALIA, MALASIA, MÉXICO, PAÍSES BAJOS, PERÚ, POLONIA, REINO UNIDO, REPÚBLICA CHECA, REPÚBLICA DOMINICANA, RUMANIA, SINGAPUR, SUIZA, TAIWÁN, TAILANDIA, TÚNEZ, TURQUÍA, VIETNAM

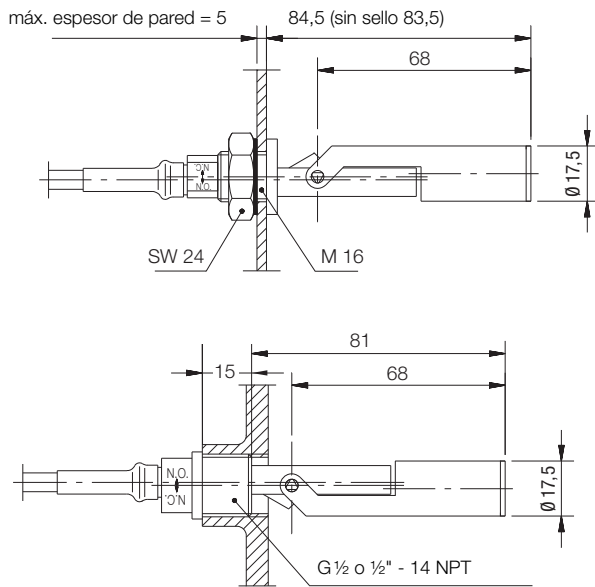
KOBOLD Messring GmbH  
Nordring 22-24  
D-65719 Hofheim/Ts.  
Oficina Principal:  
+49(0)6192 299-0  
+49(0)6192 23398  
info.de@kobold.com  
www.kobold.com

**Descripción**

El interruptor de nivel plástico NKP se diseña para el control económico de líquidos en recipientes. Muchas aplicaciones industriales se pueden realizar con dos versiones plásticas diferentes cada uno con tres diferentes montajes. El interruptores notable por su diseño libre de mantenimiento, dimensiones pequeñas y contactos reed con alta capacidad de interrupción.

El interruptor se monta en la cara del recipiente. Un flotador plástico con bisagras con un imán flota hacia arriba y hacia abajo a través del nivel líquido. El contacto reed encapsulado es manejado por el imán. La función de conmutación (contacto N/A, contacto N/C) es determinada por la posición de la instalación. La función es invertida simplemente rotando el interruptor 180°.

**Dimensiones**



**Aplicaciones**

- Lavado de automoviles
- Limpieza de máquinas
- Tanques plásticos

**Datos de pedido (Ejemplo: NKP-14011)**

Mo- delo	Conexión	Caja de conexiones	Cable	Certificado
NKP-	1 = G 1/2 2 = 1/2" NPT 6 = M 16	401 = Polipropileno 501 = PVDF	1 = 1 m PVC cable 1,6 = 1,6 m PVC cable 3 = 3 m PVC cable Y = longitud especial*	vacío = sin C = cCSAus

\*Por favor especifique en texto claro

**Detalles Técnicos**

Cuerpo del interruptor:	NKP-14..., -24..., -64...: polipropileno NKP-15..., -25..., -65...: PVDF
Conexiones:	NKP-1...: G 1/2 NKP-2...: 1/2" NPT NKP-6...: M 16
Flotador:	NKP-14..., -24..., -64...: polipropileno NKP-15..., -25..., -65...: PVDF
Sello:	NKP-6401: NBR NKP-6501: FPM alternativo: EPDM
Contratuera:	NKP-6...: polipropileno
Máx. temperatura:	NKP-14..., NKP-24..., NKP-64...: 80 °C NKP-15..., NKP-25..., NKP-65...: 100 °C
Máx. presión:	10 bar
Posición de instalación:	horizontal (±30° desde el plano horizontal)
Componentes de contacto:	Contacto N/A / contacto N/C (dependiendo de la instalación)
Conexión eléctrica:	Cable trenzado AWG20, 2 nucleos, PVC, 1 m (cable PUR- o silicona bajo pedido)
Capacidad de contacto:	máx. 230 V <sub>AC/DC</sub> máx. 40 VA, máx. 2 A (opcional cCSAus: 0,17 A, 230 V <sub>AC/DC</sub> , 2 A, 20 V <sub>AC/DC</sub> , máx. 40 W
Resistencia de contacto:	máx. 80 mΩ
Fuerza eléctrica mínima:	400 V <sub>DC</sub> /1 s
Densidad del medio:	NKP-14..., -24..., -64...: >0,6 kg/dm <sup>3</sup> NKP-15..., -25..., -65...: >0,95 kg/dm <sup>3</sup>
Protección:	IP 68

