

PLC-RSC-230UC/21 - Módulo de relés



2966207

<https://www.phoenixcontact.com/es/productos/2966207>

Tenga en cuenta que los datos mostrados en este documento PDF se generaron a partir de nuestro catálogo online. Por favor, encontrará todos los datos en la documentación del usuario. Prevalecen nuestras condiciones generales de uso para descargas.



Interface PLC, compuesta por borne de base PLC-BSC.../21 con conexión por tornillo y relé miniatura enchufable con contacto de potencia, para el montaje sobre carril NS 35/7,5, 1 contacto conmutado, tensión de entrada 230 V AC/220 V DC

Sus ventajas

- Construcción estrecha
- Conexión eficiente al cableado de sistema mediante adaptador V8
- Relés estancos RT-III
- Separación segura entre el lado de bobina y de contactos
- Circuito de entrada y antiparasitario integrado
- Puentes enchufables funcionales

Datos comerciales

Código de artículo	2966207
Unidad de embalaje	10 Unidades
Cantidad mínima de pedido	10 Unidades
Clave de venta	CK621A
Clave de producto	CK621A
Página del catálogo	Página 364 (C-5-2019)
GTIN	4017918130695
Peso por unidad (incluido el embalaje)	40,31 g
Peso por unidad (sin incluir el embalaje)	37,037 g
Número de tarifa arancelaria	85364900
País de origen	DE

Datos técnicos

Notas

Observación referente al funcionamiento	Para tensiones superiores a 250 V (L1, L2, L3) hay que insertar el placa separadora PLC-ATP entre bornes iguales de módulos contiguos. Un puentado de potencial se efectúa en este caso con FBST 8-PLC... o FBST 500....
---	--

Propiedades del artículo

Tipo de producto	Módulo de relés
Familia de productos	PLC-INTERFACE
Aplicación	Universal
Modo operativo	Tiempo de trabajo 100 %
Vida útil mecánica	2x 10 ⁷ periodicidades de cambio de estado

Propiedades eléctricas

Potencia disipada máxima con condición nominal	0,74 W
Tensión de prueba (Devanado/contacto)	4 kV AC (50 Hz, 1 min., devanado/contacto)

Propiedades de aislamiento: Bobina/contacto

Tensión de aislamiento de dimensionamiento	250 V
Resistencia a la tensión transitoria nominal	6 kV
Categoría de sobretensiones	III
Grado de polución	3

Datos de entrada

Lado de excitación

Tensión nominal de entrada U _N	230 V AC
	220 V DC
Rango de tensión de entrada	179,4 V AC ... 264,5 V AC (20 °C)
	171,6 V DC ... 253 V DC (20 °C)
Comportamiento de conmutación del accionamiento	monoestable
Accionamiento (polaridad)	polarizado
Corriente de entrada típica a U _N	3,2 mA (con U _N = 230 V AC)
	3 mA (con U _N = 220 V DC)
Tiempo de reacción típico	7 ms
Tiempo típico de apertura	15 ms
Circuito de protección	Puente rectificador; Puente rectificador
Indicación de la tensión de servicio	LED amarillo

Datos de salida

Conmutar

Tipo de conmutación del contacto	1 conmutador
Tipo de contacto de conmutación	Contacto simple

Material del contacto	AgSnO
Tensión de conmutación máxima	250 V AC/DC (Para tensiones superiores a 250 V (L1, L2, L3) hay que insertar el placa separadora PLC-ATP entre bornes iguales de módulos contiguos. Un puentado de potencial se efectúa en ese caso con FBST 8-PLC...o...FBST 500...)
Tensión mínima de activación	5 V (100 mA)
Corriente constante límite	6 A
Corriente de conexión máxima	10 A (4 s)
Corriente de conmutación mínima	10 mA (12 V)
Corriente de cortocircuito	200 A (corriente de cortocircuito condicionada)
Potencia de ruptura (carga óhmica) máxima	140 W (con 24 V DC)
	20 W (con 48 V DC)
	18 W (con 60 V DC)
	23 W (con 110 V DC)
	40 W (con 220 V DC)
	1500 VA (con 250 V AC)
Fusible de salida	4 A gL/gG NEOZED
Capacidad de ruptura	2 A (Con 24 V, DC13)
	0,2 A (Con 110 V, DC13)
	0,1 A (Con 220 V, DC13)
	3 A (Con 24 V, AC15)
	3 A (Con 120 V, AC15)
	3 A (Con 230 V, AC15)

Datos de conexión

Tipo de conexión	Conexión por tornillo
Longitud a desaislar	8 mm
Rosca de tornillo	M3
Sección de conductor rígido	0,14 mm ² ... 2,5 mm ²
Sección de conductor flexible	0,14 mm ² ... 2,5 mm ²
	0,2 mm ² ... 2,5 mm ² (Puntera individual)
	2x 0,5 mm ² ... 1,5 mm ² (Puntera TWIN)
Sección de conductor AWG	26 ... 14
Par de apriete	0,6 Nm ... 0,8 Nm

Dimensiones

Anchura	6,2 mm
Altura	80 mm
Profundidad	94 mm

Datos del material

Color	gris (RAL 7042)
Clase de inflamabilidad según UL 94	V0 (Carcasa)

Condiciones medioambientales y de vida útil

Condiciones ambientales

Índice de protección (Zócalo de relé)	IP20 (Zócalo de relé)
Temperatura ambiente (servicio)	-40 °C ... 55 °C
Temperatura ambiente (almacenamiento / transporte)	-40 °C ... 85 °C

Homologaciones

CE

Certificado	Conformidad CE
-------------	----------------

UKCA

Certificado	De conformidad con UKCA
-------------	-------------------------

Homologación para la construcción naval

Certificado	TAE0000196
-------------	------------

Prueba de gases nocivos

Marcado	ISA-S71.04. G3 Harsh Group
	EN 60068-2-60

Datos DNV GL

Temperature	D
Humidity	A
Vibración	B/C
EMC	B
Enclosure	Required protection according to the Rules shall be provided upon installation on board

Datos CEM

Directiva de baja tensión	De conformidad con la directiva NS
Compatibilidad electromagnética	Conformidad con la directiva CEM

Normas y especificaciones

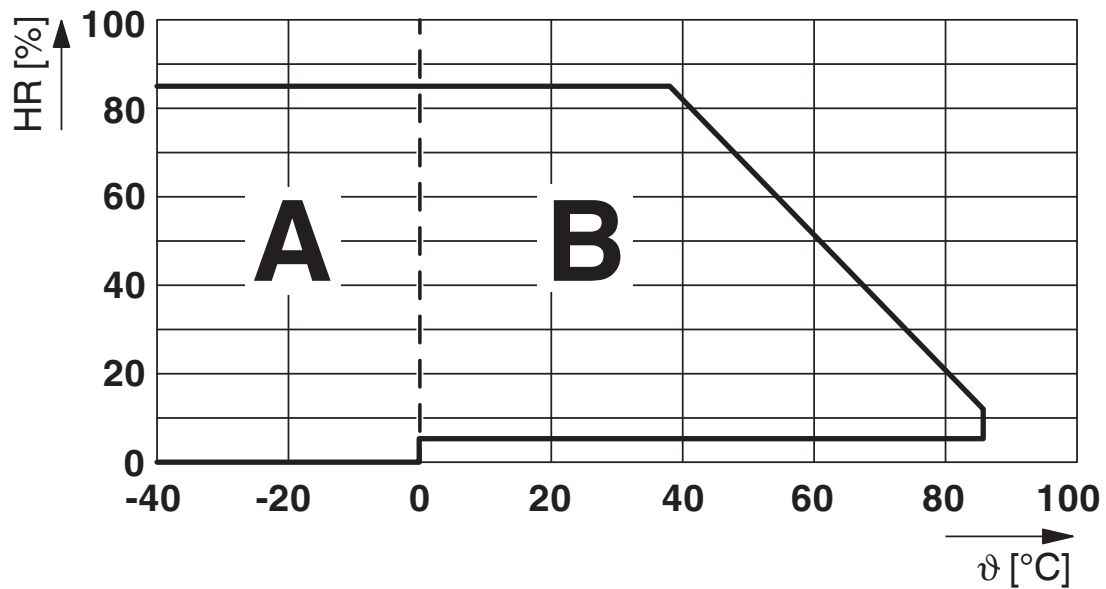
Normas/especificaciones	IEC 60947-5-1
-------------------------	---------------

Montaje

Tipo de montaje	Montaje sobre carril
Indicaciones de montaje	Alineables sin separación
Posición para el montaje	discrecional

Dibujos

Diagrama

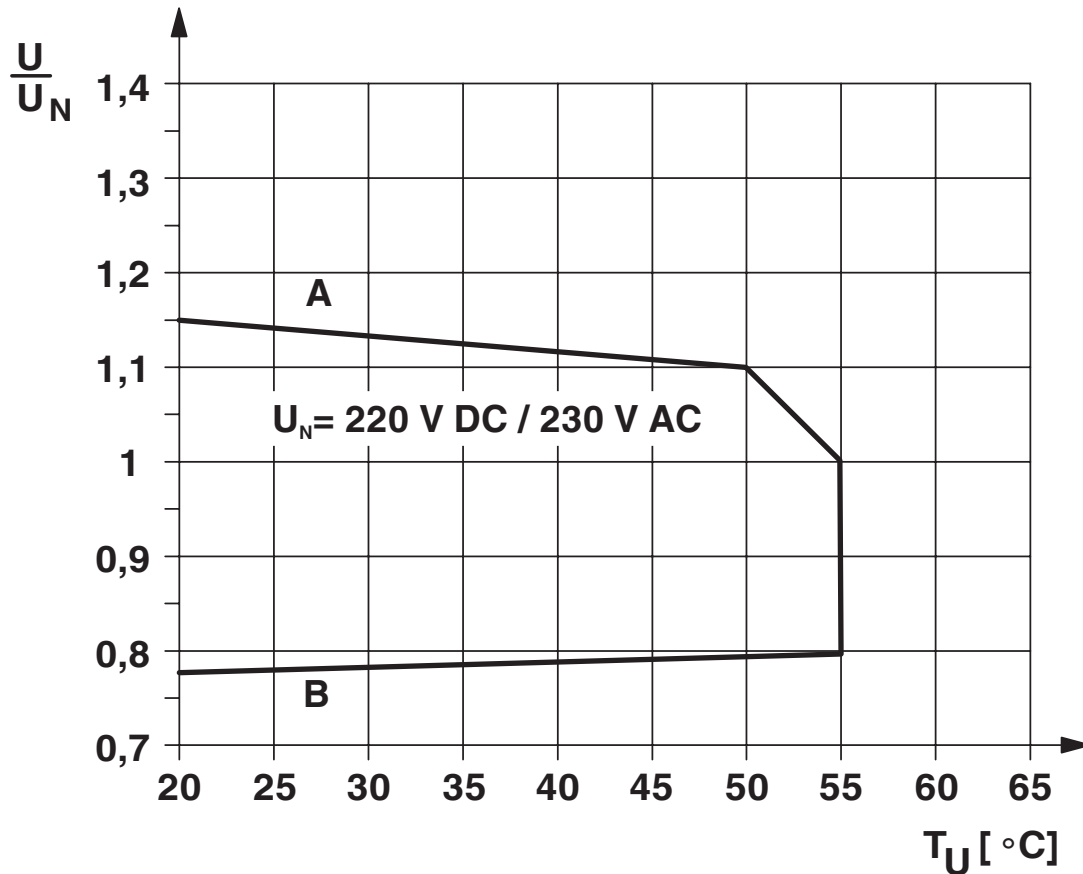


Humedad del aire admisible para el funcionamiento y el almacenamiento.
Se debe tener en cuenta la máxima temperatura ambiente admisible según la hoja de características.

- Zona A: se debe evitar la congelación a temperaturas ambiente ≤ 0 °C
- Zona B: se debe evitar la condensación a temperaturas ambiente > 0 °C

Durante 30 días completos distribuidos de manera natural a lo largo del año, a una temperatura ambiente de ≤ 25 °C se admite una humedad del aire de 95 %.

Diagrama

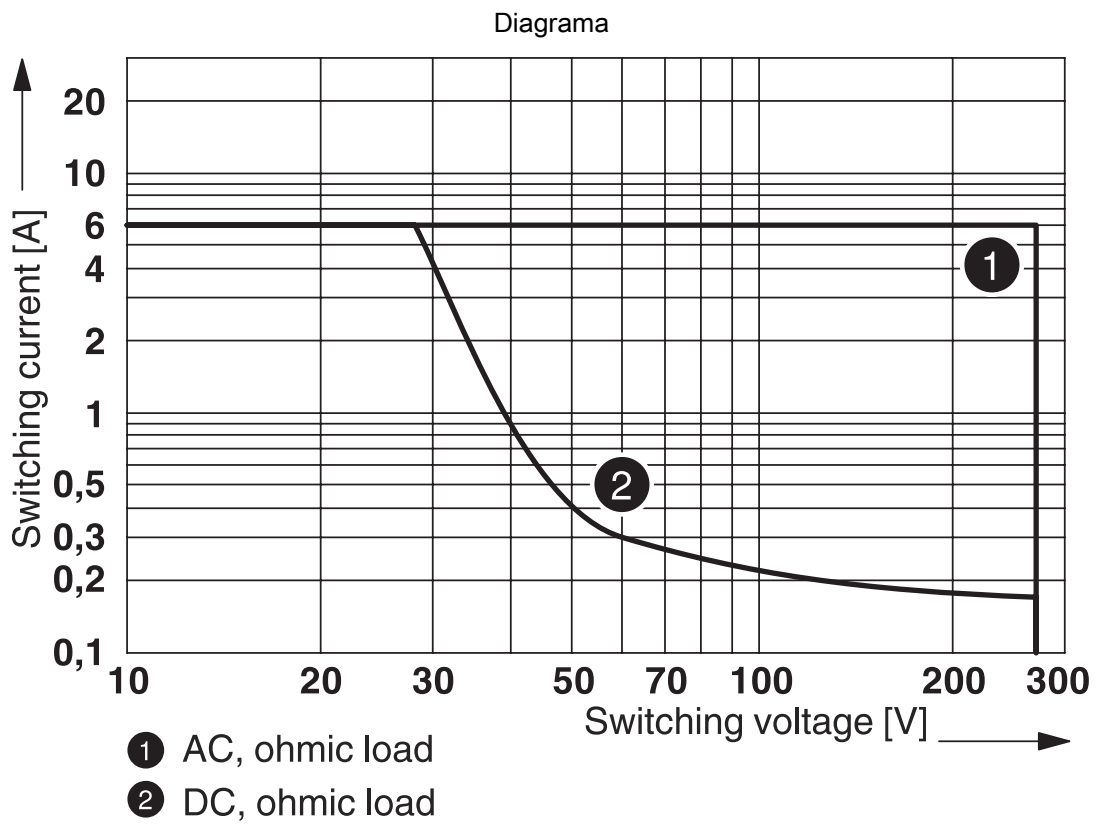
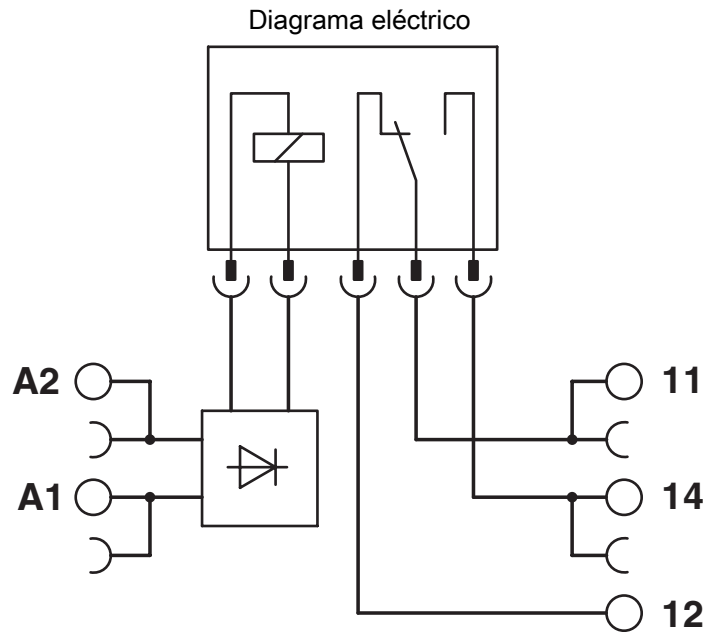


Curva A

tensión constante máx. admisible $U_{\text{máx}}$ p. corriente constante límite en lado de contacto (v. datos téc. corresp.).

Curva B

tensión de actuación mínima admisible U_{an} tras preexcitación (ver datos técnicos correspondientes).




Potencia de ruptura

2966207

<https://www.phoenixcontact.com/es/productos/2966207>

Homologaciones

 To download certificates, visit the product detail page: <https://www.phoenixcontact.com/es/productos/2966207>



cUL Recognized

ID de homologación: FILE E 238705



UL Recognized

ID de homologación: FILE E 238705



EAC

ID de homologación: TR_TS_D_00573_c



DNV GL

ID de homologación: TAE0000196



EAC

ID de homologación: RU*C-DE.*08.B.00010



UL Listed

ID de homologación: FILE E 172140



cUL Listed

ID de homologación: FILE E 172140



cULus Listed

ID de homologación: E140324

cULus Recognized

cULus Listed

PLC-RSC-230UC/21 - Módulo de relés



2966207

<https://www.phoenixcontact.com/es/productos/2966207>

Clasificaciones

ECLASS

ECLASS-11.0	27371601
ECLASS-12.0	27371601
ECLASS-13.0	27371601

ETIM

ETIM 9.0	EC001437
----------	----------

UNSPSC

UNSPSC 21.0	39122300
-------------	----------

2966207

<https://www.phoenixcontact.com/es/productos/2966207>

Environmental product compliance

EU RoHS

Cumple los requisitos de la Directiva RoHS	Sí
excepciones, si fueran conocida	7(a), 7(c)-I

China RoHS

Environment friendly use period (EFUP)	EFUP-50
	Encontrará una tabla de declaración RoHS de China relativa al artículo en la zona de descargas del artículo correspondiente, en el apartado "Declaración del fabricante". No se emite ninguna tabla de declaración RoHS de China ni se requiere en ninguno de los artículos con EFUP-E.

EU REACH SVHC

Indicación acerca de la sustancia candidata según REACH (n.º CAS)	Hexahydromethylphthalic anhydride(n.º CAS: No aplicable)
	Lead(n.º CAS: 7439-92-1)
SCIP	105d64e3-1930-40d8-a12d-2e613561c888

EF3.0 Climate Change

CO2e kg	0.434 kg CO2e
---------	---------------

PLC-RSC-230UC/21 - Módulo de relés

2966207

<https://www.phoenixcontact.com/es/productos/2966207>

Accesorios

i Nota: el uso de algunos de los accesorios indicados a continuación puede restringir este producto.

FBST 500-PLC RD - Puente enchufable sin fin

2966786

<https://www.phoenixcontact.com/es/productos/2966786>



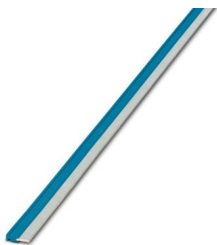
Puente enchufable sin fin, longitud: 500 mm, color: rojo

i Capacidad de corriente máxima: 32 A

FBST 500-PLC BU - Puente enchufable sin fin

2966692

<https://www.phoenixcontact.com/es/productos/2966692>



Puente enchufable sin fin, longitud: 500 mm, color: azul

i Capacidad de corriente máxima: 32 A

PLC-RSC-230UC/21 - Módulo de relés

2966207

<https://www.phoenixcontact.com/es/productos/2966207>



FBST 500-PLC GY - Puente enchufable sin fin

2966838

<https://www.phoenixcontact.com/es/productos/2966838>



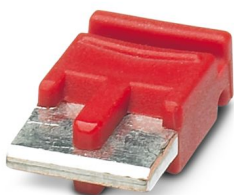
Puente enchufable sin fin, longitud: 500 mm, color: gris

 Capacidad de corriente máxima: 32 A


FBST 6-PLC RD - Puente enchufable individual

2966236

<https://www.phoenixcontact.com/es/productos/2966236>



Puente enchufable individual, número de polos: 2, longitud: 6 mm, color: rojo

 Capacidad de corriente máxima: 6 A

PLC-RSC-230UC/21 - Módulo de relés

2966207

<https://www.phoenixcontact.com/es/productos/2966207>


FBST 6-PLC BU - Puente enchufable individual

2966812

<https://www.phoenixcontact.com/es/productos/2966812>

Puente enchufable individual, número de polos: 2, longitud: 6 mm, color: azul



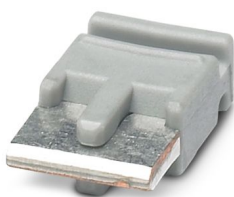
 Capacidad de corriente máxima: 6 A

FBST 6-PLC GY - Puente enchufable individual

2966825

<https://www.phoenixcontact.com/es/productos/2966825>

Puente enchufable individual, número de polos: 2, longitud: 6 mm, color: gris



 Capacidad de corriente máxima: 6 A

PLC-RSC-230UC/21 - Módulo de relés

2966207

<https://www.phoenixcontact.com/es/productos/2966207>




FBST 8-PLC GY - Puente enchufable individual

2967688

<https://www.phoenixcontact.com/es/productos/2967688>

Puente enchufable individual, número de polos: 2, longitud: 8 mm, color: gris



 Capacidad de corriente máxima: 6 A

PLC-FA-5X20 - Adaptador para fusibles

1186510

<https://www.phoenixcontact.com/es/productos/1186510>



Adaptador de enchufe para fusibles para uso en una borna de base PLC de 6,2 mm. Para fusibles lentos 5 x 20 mm. Tensión de servicio: universal. Sin indicación de fallo de fusible.

PLC-RSC-230UC/21 - Módulo de relés

2966207

<https://www.phoenixcontact.com/es/productos/2966207>

PLC-FA-I-5X20-12-24UC - Adaptador para fusibles

1186499

<https://www.phoenixcontact.com/es/productos/1186499>



Adaptador de enchufe para fusibles para uso en una borna de base PLC de 6,2 mm. Para fusibles lentos 5 x 20 mm. Tensión de servicio: 12 ... 24 V AC/DC. Con LED para indicación de fallo de fusible.

PLC-FA-I-5X20-120-230UC - Adaptador para fusibles

1186508

<https://www.phoenixcontact.com/es/productos/1186508>



Adaptador de enchufe para fusibles para uso en una borna de base PLC de 6,2 mm. Para fusibles lentos 5 x 20 mm. Tensión de servicio: 120 ... 230 V AC/DC. Con LED para indicación de fallo de fusible.

PLC-RSC-230UC/21 - Módulo de relés

2966207

<https://www.phoenixcontact.com/es/productos/2966207>

NS 35/ 7,5 PERF 2000MM - Carril simétrico perforado

0801733

<https://www.phoenixcontact.com/es/productos/0801733>



Carril simétrico perforado, Variante de embalaje con 25 unidades (50 m), según EN 60715, material: Acero, galvanizado, pasivado de capa gruesa, Perfil estándar, color: plata

NS 35/ 7,5 UNPERF 2000MM - Carril simétrico sin perforar

0801681

<https://www.phoenixcontact.com/es/productos/0801681>



Carril simétrico sin perforar, Variante de embalaje con 25 unidades (50 m), según EN 60715, material: Acero, galvanizado, pasivado de capa gruesa, Perfil estándar, color: plateado

PLC-RSC-230UC/21 - Módulo de relés

2966207

<https://www.phoenixcontact.com/es/productos/2966207>

NS 35/ 7,5 WH PERF 2000MM - Carril simétrico perforado

1204119

<https://www.phoenixcontact.com/es/productos/1204119>



Carril simétrico perforado, Variante de embalaje con 25 unidades (50 m), según EN 60715, material: Acero, Galvanizado, pasivado blanco, Perfil estándar, color: plateado

NS 35/ 7,5 WH UNPERF 2000MM-VPE 10 - Carril simétrico sin perforar

1204122

<https://www.phoenixcontact.com/es/productos/1204122>



Carril simétrico sin perforar, Variante de embalaje con 10 unidades (20 m), según EN 60715, material: Acero, Galvanizado, pasivado blanco, Perfil estándar, color: plateado

PLC-RSC-230UC/21 - Módulo de relés

2966207

<https://www.phoenixcontact.com/es/productos/2966207>

NS 35/ 7,5 AL UNPERF 2000MM - Carril simétrico sin perforar

0801704

<https://www.phoenixcontact.com/es/productos/0801704>



Carril simétrico sin perforar, Variante de embalaje con 25 unidades (50 m), según EN 60715, material: Aluminio, sin recubrimiento, Perfil estándar, color: plateado

NS 35/ 7,5 ZN PERF 2000MM - Carril simétrico perforado

1206421

<https://www.phoenixcontact.com/es/productos/1206421>



Carril simétrico perforado, Variante de embalaje con 25 unidades (50 m), según EN 60715, material: Acero, galvanizado, Perfil estándar, color: plateado

PLC-RSC-230UC/21 - Módulo de relés

2966207

<https://www.phoenixcontact.com/es/productos/2966207>

NS 35/ 7,5 ZN UNPERF 2000MM - Carril simétrico sin perforar

1206434

<https://www.phoenixcontact.com/es/productos/1206434>



Carril simétrico sin perforar, Variante de embalaje con 25 unidades (50 m), según EN 60715, material: Acero, galvanizado, Perfil estándar, color: plateado

NS 35/ 7,5 CU UNPERF 2000MM-VPE 10 - Carril simétrico sin perforar

0801762

<https://www.phoenixcontact.com/es/productos/0801762>



Carril simétrico sin perforar, Variante de embalaje con 10 unidades (20 m), según EN 60715, material: Cobre, sin recubrimiento, Perfil estándar, color: de color cobre

PLC-RSC-230UC/21 - Módulo de relés

2966207

<https://www.phoenixcontact.com/es/productos/2966207>

NS 35/ 7,5 CAP - Caperuza final

1206560

<https://www.phoenixcontact.com/es/productos/1206560>

Pieza final-carril, para carril NS 35/7,5



NS 35/15 PERF 2000MM - Carril simétrico perforado

1201730

<https://www.phoenixcontact.com/es/productos/1201730>



Carril simétrico perforado, Variante de embalaje con 25 unidades (50 m), similar EN 60715, material: Acero, galvanizado, pasivado de capa gruesa, Perfil estándar, color: plateado

PLC-RSC-230UC/21 - Módulo de relés

2966207

<https://www.phoenixcontact.com/es/productos/2966207>

NS 35/15 UNPERF 2000MM - Carril simétrico sin perforar

1201714

<https://www.phoenixcontact.com/es/productos/1201714>



Carril simétrico sin perforar, Variante de embalaje con 25 unidades (50 m), similar EN 60715, material: Acero, galvanizado, pasivado de capa gruesa, Perfil estándar, color: plateado

NS 35/15 WH PERF 2000MM - Carril simétrico perforado

0806602

<https://www.phoenixcontact.com/es/productos/0806602>



Carril simétrico perforado, Variante de embalaje con 25 unidades (50 m), similar EN 60715, material: Acero, Galvanizado, pasivado blanco, Perfil estándar, color: blanco

PLC-RSC-230UC/21 - Módulo de relés

2966207

<https://www.phoenixcontact.com/es/productos/2966207>

NS 35/15 WH UNPERF 2000MM-VPE 10 - Carril simétrico sin perforar

1204135

<https://www.phoenixcontact.com/es/productos/1204135>



Carril simétrico sin perforar, Variante de embalaje con 10 unidades (20 m), similar EN 60715, material: Acero, Galvanizado, pasivado blanco, Perfil estándar, color: plateado

NS 35/15 AL UNPERF 2000MM - Carril simétrico sin perforar

1201756

<https://www.phoenixcontact.com/es/productos/1201756>



Carril simétrico sin perforar, similar EN 60715, material: Aluminio, sin recubrimiento, Perfil estándar, color: plateado

PLC-RSC-230UC/21 - Módulo de relés

2966207

<https://www.phoenixcontact.com/es/productos/2966207>

NS 35/15 ZN PERF 2000MM - Carril simétrico perforado

1206599

<https://www.phoenixcontact.com/es/productos/1206599>



Carril simétrico perforado, Variante de embalaje con 25 unidades (50 m), similar EN 60715, material: Acero, galvanizado, Perfil estándar, color: plateado

NS 35/15 ZN UNPERF 2000MM - Carril simétrico sin perforar

1206586

<https://www.phoenixcontact.com/es/productos/1206586>



Carril simétrico sin perforar, Variante de embalaje con 25 unidades (50 m), similar EN 60715, material: Acero, galvanizado, Perfil estándar, color: plateado

PLC-RSC-230UC/21 - Módulo de relés



2966207

<https://www.phoenixcontact.com/es/productos/2966207>

NS 35/15 CU UNPERF 2000MM-VPE 10 - Carril simétrico sin perforar

1201895

<https://www.phoenixcontact.com/es/productos/1201895>



Carril simétrico sin perforar, Variante de embalaje con 10 unidades (20 m), similar EN 60715, material: Cobre, sin recubrimiento, Perfil estándar, color: de color cobre

NS 35/15 CAP - Caperuza final

1206573

<https://www.phoenixcontact.com/es/productos/1206573>

Pieza final-carril, para carril NS 35/15



PLC-RSC-230UC/21 - Módulo de relés

2966207

<https://www.phoenixcontact.com/es/productos/2966207>



NS 35/15-2,3 UNPERF 2000MM-VPE 10 - Carril simétrico sin perforar

1201798

<https://www.phoenixcontact.com/es/productos/1201798>



Carril simétrico sin perforar, Variante de embalaje con 10 unidades (20 m), según EN 60715, material: Acero, galvanizado, pasivado de capa gruesa, Perfil estándar 2,3 mm, color: plateado

PLC-ATP BK - Placa separadora

2966841

<https://www.phoenixcontact.com/es/productos/2966841>



Separador, espesor 2 mm, debe colocarse al principio y al final de cada regleta de bornes PLC. Además, se utiliza para: la separación óptica de grupos, la separación segura de tensiones diferentes de interfaces PLC contiguas según DIN VDE 0106-101, la separación

PLC-RSC-230UC/21 - Módulo de relés

2966207

<https://www.phoenixcontact.com/es/productos/2966207>



PLC-ESK GY - Borne de alimentación

2966508

<https://www.phoenixcontact.com/es/productos/2966508>



Borne de alimentación, para la alimentación de hasta cuatro potenciales, para el montaje sobre NS 35/7,5

SZF 1-0,6X3,5 - Destornillador

1204517

<https://www.phoenixcontact.com/es/productos/1204517>



Herramienta para accionar bornes ST, también apta como destornillador plano, tamaño: 0,6 x 3,5 x 100 mm, empuñadura de 2 componentes, con protección anti desenrollado

PLC-RSC-230UC/21 - Módulo de relés



2966207

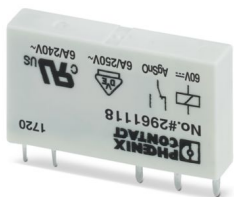
<https://www.phoenixcontact.com/es/productos/2966207>

REL-MR- 60DC/21 - Relé individual

2961118

<https://www.phoenixcontact.com/es/productos/2961118>

Relé de potencia en miniatura enchufable, con contacto de potencia, 1 contacto conmutado, tensión de entrada 60 V DC



Phoenix Contact 2024 © - Todos los derechos reservados

<https://www.phoenixcontact.com>

PHOENIX CONTACT, S.A.U.

Parque Tecnológico de Asturias p. 16-17

E-33428 LLANERA (Asturias)

+34 985 791 636

info@phoenixcontact.es