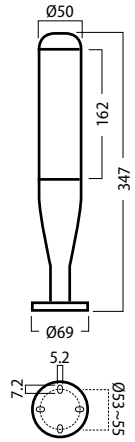
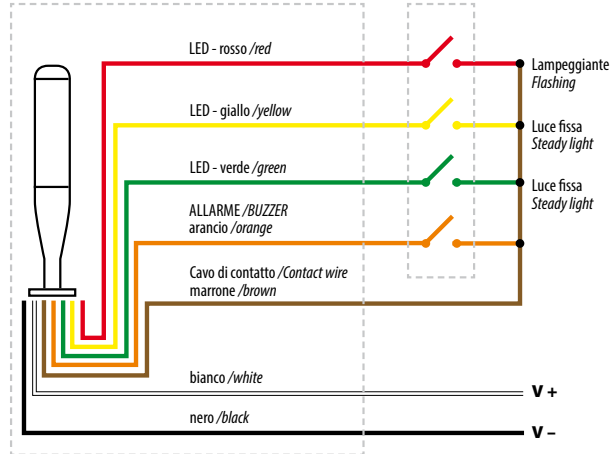




### DTS-LED 50 MULTI BAT

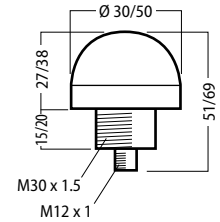
|  |   |
|--|---|
| Grado di protezione / Protection level | IP50                                      |
| Durata / Lifespan                      | 50000 h                                   |
| Lunghezza cavo / cable length          | ~0.5 m                                    |
| Colori dei LED / LED colors            | rosso, giallo, verde / red, yellow, green |
| Volume allarme / Buzzer volume         | 80 dB ad 1 m / 80 dB at 1 m               |



| MODELLI<br>Model List | Codice<br>Code | Assorbimento<br>Total Power | Tensione d'ingresso<br>Input voltage | Fascio luminoso<br>Beam | Dimensioni<br>Dimensions | Peso<br>Weight |
|-----------------------|----------------|-----------------------------|--------------------------------------|-------------------------|--------------------------|----------------|
| DTS-LED 50 MULTI BAT  | 34750M0001     | 5 W                         | 24 VDC                               | 360°                    | Ø 69 x 347 mm            | 495 g          |

### DTS-LED GLOBE

|  |   |
|--|---|
| Grado di protezione / Protection level | IP67                                      |
| Connessione / Connection               | M12 4pin                                  |
| Colori dei LED / LED colors            | Rosso, giallo, verde / Red, yellow, green |



| MODELLI<br>Model List | Codice<br>Code | Assorbimento<br>Total Power | Tensione d'ingresso<br>Input voltage | Fascio luminoso<br>Beam | Dimensioni<br>Dimensions | Peso<br>Weight |
|-----------------------|----------------|-----------------------------|--------------------------------------|-------------------------|--------------------------|----------------|
| DTS-LED30 GLOBE       | 3470323123     | 22 mA                       | 24 VDC                               | 360°                    | Ø 30 x 51 mm             | 30 g           |
| DTS-LED50 GLOBE       | 3470523123     |                             |                                      |                         | Ø 50 x 66 mm             | 65 g           |